

3334
3344



Cascade 3000 & 4000

INSTALLATION AND OPERATING INSTRUCTIONS.
READ INSTRUCTIONS CAREFULLY BEFORE ATTEMPTING INSTALLATION.
KEEP THESE INSTRUCTIONS FOR FUTURE REFERENCE

INSTALLATION ET MODE D'EMPLOI.
LISEZ CES INSTRUCTIONS ATTENTIVEMENT AVANT D'ENTREPRENDRE L'INSTALLATION.
CONSERVEZ CES INSTRUCTIONS COMME FUTURE REFERENCE

INSTALLATIONS- UND BEDIENUNGSANLEITUNG.
LESEN SIE DIE ANWEISUNGEN VOR DER INSTALLATION DER PUMPE SORGFÄLTIG DURCH.
HEBEN SIE DIESE ANWEISUNGEN ZUR INFORMATION AUF

ISTRUZIONI PER L'INSTALLAZIONE E L'USO
LEGGERE ATTENTAMENTE QUESTE ISTRUZIONI PRIMA DI PROCEDERE CON L'INSTALLAZIONE.
CONSERVARE QUESTE ISTRUZIONI PER EVENTUALI CONSULTAZIONI FUTURE.

INSTRUCCIONES DE INSTALACIÓN Y DE OPERACIÓN.
LEA LAS INSTRUCCIONES CUIDADOSAMENTE ANTES DE COMENZAR LA INSTALACIÓN.
GUARDE ESTAS INSTRUCCIONES PARA CONSULTA FUTURA.

INSTALLATIE EN BEDIENINGSINSTRUCTIES.
LEES DEZE INSTRUCTIES ZORGVULDIG VOORDAT U MET DE INSTALLATIE BEGINT.
HOUD DEZE INSTRUCTIES ALS NASLAGWERK BIJ DE HAND.

INSTRUKTIONER FÖR INSTALLATION OCH DRIFT.
LÄS INSTRUKTIONERNA NOGA INNAN DU BÖRJAR INSTALLERA.
SPARA DESSA INSTRUKTIONER FÖR FRAMTIDA BRUK.

INSTRUÇÕES DE INSTALAÇÃO E OPERAÇÃO.
LEIA CUIDADOSAMENTE ESTAS INSTRUÇÕES ANTES DE EFECTUAR A INSTALAÇÃO.
GUARDE ESTAS INSTRUÇÕES PARA REFERÊNCIA FUTURA

INSTALLASJONS- OG DRIFTSINSTRUKSER.
LES INSTRUKSENE NØYE FØR DU TAR FATT PÅ INSTALLASJON.
TA VARE PÅ DISSE INSTRUKSENE TIL SENERE BRUK

INSTALLATIONS- OG DRIFTSVEJLEDNING.
LÆS DENNE VEJLEDNING GRUNDIGT IGENNEM FØR INSTALLATION UDFØRES.
GEM DENNE VEJLEDNING TIL SENERE BRUG

INSTRUÇÕES DE INSTALAÇÃO E OPERAÇÃO.
LEIA CUIDADOSAMENTE ESTAS INSTRUÇÕES ANTES DE EFECTUAR A INSTALAÇÃO.
GUARDE ESTAS INSTRUÇÕES PARA REFERÊNCIA FUTURA

INSTRUKCJA INSTALACJI I OBSŁUGI.
PRZED PRZYSTĄPIENIEM DO INSTALOWANIA NALEŻY UWAŻNIE PRZECZYTAĆ NINIEJSZĄ INSTRUKCJĘ.
INSTRUKCJĘ NALEŻY ZACHOWAĆ NA PRZYSZŁY UŻYTEK

ИНСТРУКЦИЯ ПО УСТАНОВКЕ И ЭКСПЛУАТАЦИИ.
ВНИМАТЕЛЬНО ПРОЧИТАЙТЕ ИНСТРУКЦИЮ ПЕРЕД УСТАНОВКОЙ.
СОХРАНИТЕ ЭТУ ИНСТРУКЦИЮ ДЛЯ ПОСЛЕДУЮЩЕГО ИСПОЛЬЗОВАНИЯ

GB

ATTENTION

AUTOMATIC CUT-OUT. To help ensure your pump's long life and to prevent damage, it is fitted with automatic thermal overload protection. This switches off the pump if it overheats. If this occurs, switch off the power at the mains supply to the pump. Check for the cause. Usually it will be debris blocking the inlets of the pump or obstructing the impeller. Remove the obstruction and wait 15 minutes for the pump to cool down and automatically reset. Then switch on the pump again.

NOTE: YOU MUST SWITCH OFF THE MAINS SUPPLY BEFORE THE PUMP WILL RESET.

The Hozelock Cyprio Cascade 3000 / 4000 pump is designed for submersible use only. The pump does not use oil or grease for lubrication and can be used safely in ponds containing fish or plants. The motor consists of a sealed stator and water-cooled permanent magnet rotor. All electrical components are isolated from the water.

IMPORTANT

1. **WARNING: ALWAYS UNPLUG OR DISCONNECT ALL APPLIANCES IN THE POND FROM THE ELECTRICITY SUPPLY BEFORE PUTTING YOUR HANDS IN THE WATER WHILST EQUIPMENT IS BEING INSTALLED, REPAIRED, MAINTAINED OR HANDLED.**

2. Do not use the supply cable to lift the pump, as this may cause damage. We recommend fitting a lifting cord to the handle eye on the top of the strainer cage when the pump is installed in deep water.

3. Do not operate or leave the pump in freezing conditions.

4. Do not allow the pump to run dry.

5. Check that the voltage marked on the pump corresponds to the mains supply.

6. A 10MA OR 30MA RESIDUAL CURRENT DEVICE **MUST BE FITTED TO THE MAINS SUPPLY.**

7. **DO NOT OPERATE THIS PUMP WITHOUT THE STRAINER CAGE ATTACHED. USING THE PUMP WITHOUT A STRAINER CAGE MAY INVALIDATE YOUR WARRANTY.**

Safety Information

The appliance is not intended for use by persons (including children) with reduced physical, sensory or mental capabilities, or lack of experience and knowledge, unless they have been given supervision or instruction concerning use of the appliance by a person responsible for their safety. Children should be supervised to ensure that they do not play with the appliance.

WARNING: SAFETY AND ELECTRICAL CONNECTIONS

1. The pump is supplied with 10m of 3 core electric cable which is permanently connected and sealed to the motor. The supply cable cannot be replaced. If the cable is damaged, the pump should be discarded.

WARNING: THE PLUG SUPPLIED WITH THIS PRODUCT IS NOT WATERPROOF AND THE CONNECTION TO THE MAINS SUPPLY SHOULD ONLY BE MADE IN A WEATHERPROOF ENCLOSURE.

The installation must conform to the national and local wiring regulations which could include the use of plastic or metal conduit to protect the cable.

2. A 10MA OR 30MA RESIDUAL CURRENT DEVICE (RCD) **MUST BE FITTED TO THE MAINS SUPPLY.**
3. **WARNING: THIS APPLIANCE MUST BE EARTHED AND IT IS ESSENTIAL THAT THE CONNECTIONS ARE MADE USING THE FOLLOWING CODE;**



The BROWN lead should be connected to the LIVE terminal which may be marked with an 'L' or coloured brown or red. The BLUE lead should be connected to the NEUTRAL terminal which may be marked with an 'N' or coloured blue or black. The GREEN/YELLOW lead should be connected to the EARTH terminal which may be marked with an 'E' or coloured green or green/yellow.

4. If an extension cable is required, this should be connected to the end of the pump cable using a weatherproof cable connector. The joint must be positioned in a suitable weatherproof housing. The extension cable should be of 3 core 0.75mm² Polychloroprene rubber insulated cable (ref: HO5 RN-F) and permanently wired to the mains supply with a 3 or 5 Amp fuse.
5. The pump cable (and extension cable) should be positioned and adequately protected against damage especially where contact with gardening equipment (lawn mowers, forks etc.) children and domestic animals may occur.
6. CONSULT A QUALIFIED ELECTRICIAN OR LOCAL AUTHORITY IF IN ANY DOUBT ABOUT WIRING TO THE MAINS SUPPLY.

ACCESSORY ASSEMBLY**Tee Piece**

1. Locate the fountain flow adjuster (See Fig 1-A) to the tee piece body with the peg positioned downwards to engage in the tee. Push in fully and snap them together.
2. Locate the valve stem (B) to the waterfall flow adjuster (C) and snap them together. Screw the valve assembly into the longer boss (D) on the tee piece. See fig 1.

Telescopic Stem

1. Slide the Inner Tube (E) through the Telescopic Stem Nut (F) and "O" ring (G). Push the Inner Tube into the Outer Tube (H) and gently screw down the nut. The finishing position of the tee piece is not important. The maximum to minimum range of the Telescopic stem is 150mm (6") (See fig 2).

Bell Fountain

1. Locate the Bell Support (I) to the Bell Main Body (J) and push fully home.
2. Position the Bell (K) to the Body Assembly and press into the central location. See fig 3.

PUMP INSTALLATION

ATTENTION: This product is not suitable for water temperatures above 35°C

Position

Construct a solid and level platform on which to place the pump. For installations using the fountain tops directly on the Tee Piece, the top level of the platform should be 300 mm (12") below the water level. For installations using the fountain tops directly on the Tee Piece and Telescopic Stem, the top level of the platform should be 450 mm (18") below the water level.

Fountain Only. (See Fig 7 for general installation guide)

1. Place the pump next to the pond and route the cable back to the mains supply.

2. Position the pump with the Tee Piece Assembly and if required the Telescopic Stem with the fountain fitted in the desired position in the pond. The 2 and 3 tier fountain heads simply snap onto the fountain stem (See Fig 4).
3. The fountain height can be regulated to suit your needs by rotating the Fountain Flow Adjuster. See Fig 5 (L).
4. If required, the 2-Tier Fountain head, Fig 5 (M), can be used to achieve an alternative and higher display pattern than the 3-Tier, Fig 5 (N).
5. The Bell Fountain creates a decorative waterfall. The size of the bell can be regulated by adjusting the flow through the Tee Piece by rotating the fountain flow adjuster and/or by raising or lowering the top of the Bell in main Bell Body.
6. The ball joint on the bottom of the tee Piece (See Fig 5, O) can be used to adjust the fountain angle so that it is vertical.

Fountain and Waterfall. (See Fig 8 for general installation guide)

1. Position the pump as previously described.
2. Attach a suitable length of 25 mm (1") hose to the Threaded Hose tail, Fig 5 (P), and secure with a suitable hose clip and position the outlet end of the hose in the desired position.
3. Screw the Threaded Hose tail onto the waterfall outlet side of the Tee Piece.
4. The combination of waterfall and fountain will reduce the fountain height that can be achieved.
5. Once the pump is operating the flow of the waterfall and the height of the fountain can be independently adjusted.

Waterfall Only. (See Fig 9 for general installation guide)

1. Position the pump as previously described.
2. Attach a suitable length of 25 mm (1") hose to the Threaded Hose tail and secure with a suitable hose clip and position the outlet end of the hose in the desired position.
3. For maximum waterfall flow, screw the Threaded Hose tail directly onto the outlet of the pump. Some installations require the flow of the water to be adjusted. In these cases, screw the Tee Piece to the outlet of the pump, screw the Threaded Hose tail to the water fall outlet boss and adjust the flow using the waterfall flow adjuster, Fig 5 (Q), to suit your needs.

MAINTENANCE

The Hozelock Cyprio range of Cascade pumps has been designed to allow fast and easy maintenance. As with all pumps of its kind, occasionally it will become necessary to clean the Strainer Cage and Fountain Spray head ring.

ALWAYS UNPLUG OR DISCONNECT ALL APPLIANCES IN THE POND FROM THE ELECTRICITY SUPPLY BEFORE PUTTING YOUR HANDS IN THE WATER OR STARTING MAINTENANCE.

Fountain Head

1. Place a coin or similar in the slot and gently lever off the fountain head.
2. Rinse in clean water and reassemble.

Strainer

1. Remove the accessories from the pump outlet.
2. Holding the pump in one hand, press the release button on the top of the pump and open Strainer Cage. See Fig 5 (R).
3. Slide the pump out of its location and wash/rinse the Strainer Cage with clean water. The hinges on the Strainer Cage should also be washed clean at this time.
4. Reassemble the pump.

Rotor Assembly

1. Remove the Strainer Cage as described above.
2. Release the Pump Chamber, Fig 6 (S), by rotating it until the two retaining tongues are clear of the lugs on the Motor Body.
3. Gently pull the Pump Chamber squarely

- away from the Motor Body.
- Pull the Rotor Assembly out of the Motor Body. See Fig 6 (T).
 - Wash out all of the components in clean water. Do not use detergents or other chemical cleaners.
 - Replace the Rotor Assembly into the Motor Body and refit the Pump Chamber and Strainer Cage.

ALL YEAR PUMP CARE

A quick daily check should be carried out to ensure that the pump is performing satisfactorily.

Once a week- Remove and clean the Strainer Cage and Fountain Head in accordance with the general maintenance notes. Depending on pond water conditions, cleaning may be required more frequently.

Once a year- Completely disassemble the pump including the Rotor Assembly as described in the general maintenance notes and wash all components in clean, fresh water. Replace worn or broken parts.

HOZELOCK CYPRIO 3 YEAR GUARANTEE

If this pump, excluding the Rotor Assembly, becomes unserviceable within 3 years of the date of purchase it will be repaired or replaced at our option free of charge, unless in our opinion it has been damaged or misused.

Liability is not accepted for damage due to accident, improper installation or use. Liability is limited to replacement of a faulty pump. This guarantee is not transferable. It does not affect your statutory rights.

To obtain the benefits of the guarantee, firstly contact Hozelock Cyprio Consumer Services who may request that the pump is sent along with proof of purchase directly to the address below.

DAMAGE CAUSED BY RUNNING THE PUMP DRY OR BY FROST INVALIDATES THE GUARANTEE.

Hozelock Cyprio

Midpoint Park, Birmingham B76 1AB.
England.

Tel: +44 (0)121 313 1122

www.hozelock.com

FAULT FINDING

WARNING: ALWAYS UNPLUG OR DISCONNECT ALL APPLIANCES IN THE POND FROM THE ELECTRICITY SUPPLY BEFORE PUTTING YOUR HANDS IN THE WATER WHILST EQUIPMENT IS BEING INSTALLED, REPAIRED, MAINTAINED OR HANDLED.

IMPORTANT - PLEASE KEEP THIS SECTION FOR REFERENCE

LOW FLOW FROM PUMP

- Ensure the Strainer Cage is clean.
- A small diameter outlet pipe will restrict outlet flow.
- Clear any blockages and adjust the flow controls.

NO FLOW FROM PUMP

- Check power supply is on.
- Check fuse and wiring.
- Check the Rotor Assembly is not jammed, damaged or showing signs of excessive wear.
- Ensure the Strainer Cage is clean.

POOR FOUNTAIN DISPLAY.

- Clean the Fountain Head. (see maintenance).

F

ATTENTION

COUPE-CIRCUIT AUTOMATIQUE. Pour assurer une longue vie à votre pompe et éviter les dommages, celle-ci est équipée d'un disjoncteur qui ferme la pompe si celle-ci surchauffe. Si cela se produit, coupez le courant électrique alimentant la pompe. Vérifiez la cause de l'incident. Normalement ce sont des débris qui bloquent les entrées de la pompe ou bien obstruent le rotor. Retirez l'obstruction et attendez 15 minutes afin que la pompe refroidisse et se réinitialise automatiquement. Puis rallumez la pompe.

NOTE : VOUS DEVEZ AVOIR FERME LE COURANT POUR PERMETTRE A LA POMPE DE SE REINITIALISER.

La pompe Hozelock Cyprio Cascade 3000/4000 a été conçue uniquement pour une utilisation submergée. La pompe n'utilise ni huile ni graisse dans son système de lubrification, et peut être utilisée sans danger dans des bassins contenant poissons ou plantes. Le moteur comprend un stator scellé et un rotor refroidi par eau. Toutes les pièces électriques sont isolées de l'eau.

IMPORTANT

- ATTENTION - IL EST IMPÉRATIF DE DÉBRANCHER OU DÉCONNECTER DE LA SOURCE D'ÉLECTRICITÉ TOUS LES ÉQUIPEMENTS QUI SE TROUVENT DANS LE BASSIN AVANT DE METTRE VOS MAINS DANS L'EAU PENDANT QUE VOUS INSTALLEZ, RÉPAREZ, ENTRETIENEZ OU MANIPULEZ CES ÉQUIPEMENTS.
- Ne soulevez pas la pompe au moyen du câble, car ceci risquerait de l'endommager. Nous vous recommandons d'installer une corde de levage lorsque vous installez la pompe dans de l'eau profonde.
- Ne faites pas fonctionner la pompe et ne la laissez pas dehors lorsqu'il gèle.
- Ne faites pas fonctionner la pompe sans eau.

5. Vérifiez que la tension indiquée sur la pompe correspond à la tension du secteur.

6. UN DISJONCTEUR DE COURANT RESIDUEL DE 10MA OU DE 30MA DOIT ETRE INSTALLE SUR LE SECTEUR.

7. NE FAITES PAS FONCTIONNER CETTE POMPE SANS L'AVOIR INSTALLEE DANS LA CAGE DE FILTRATION FOURNIE. L'UTILISATION DE LA POMPE SANS LA CAGE DE FILTRATION INVALIDERA VOTRE GARANTIE.

Instructions de sécurité

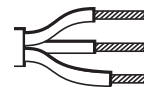
L'usage de l'appareil n'est pas prévu par des personnes (enfants inclus) avec des possibilités physiques, sensorielles ou mentales réduites, ou avec un manque d'expérience et de connaissance, à moins d'être sous surveillance et de respecter les instructions d'utilisation de l'appareil sous le contrôle d'une personne chargée de leur sûreté.

ATTENTION : LA SECURITE ET LES CONNEXIONS ELECTRIQUES

- La pompe est fournie avec un câble électrique à trois fils d'une longueur de 10 m., qui est connecté en permanence et scellé sur le moteur.
Le câble d'alimentation électrique de cette pompe ne peut pas être remplacé. Si le câble est endommagé la pompe doit être jetée.
ATTENTION : LA PRISE FOURNIE AVEC CE PRODUIT N'EST PAS IMPERMEABLE ET LA CONNEXION AU SECTEUR DOIT ETRE EFFECTUEE DANS UN ENDROIT SEC PROTEGE CONTRE LES INTEMPERIES.
La mise en service de ce produit doit être en conformité avec la réglementation d'installation électrique locale en vigueur. Cette réglementation peut imposer l'utilisation d'un manchon plastique ou métallique pour protéger l'alimentation électrique.
- UN DISJONCTEUR DE COURANT RESIDUEL (RDC) DE 10MA OU DE 30MA DOIT IMPERATIVEMENT ETRE INSTALLE SUR LE

SECTEUR.

- ATTENTION : LA POMPE DOIT ETRE CORRECTEMENT MISE A LA TERRE. IL EST ESSENTIEL QUE TOUTES LES CONNEXIONS SOIENT FAITES DE LA MANIERE SUIVANTE.



Marron -
Sous tension
Bleu -Neutre
Vert/jaune- Terre

Le fil MARRON doit être connecté à la borne SOUS TENSION, qui peut être indiquée par la lettre 'L' ou être de couleur marron ou rouge.

Le fil BLEU doit être connecté à la borne NEUTRE, qui peut être indiquée par la lettre 'N' ou être de couleur bleue ou noire.

Le fil VERT/JAUNE doit être connecté à la borne TERRE, qui peut être indiquée par la lettre 'E' ou être de couleur verte ou vert/jaune.

- Si un câble d'extension est nécessaire, celui-ci doit être connecté à l'extrémité du câble de la pompe au moyen d'un connecteur pour câbles protégé contre les intempéries. Le raccord doit être positionné en dehors du bassin dans un boîtier qui restera sec. Le câble d'extension doit être isolé et à trois fils en caoutchouc polychloroprène 0,75mm² (réf.: H05 RN-F) et câblé en permanence sur le secteur avec un fusible à 3 ou 5 ampères.
- Le câble de la pompe (et le câble d'extension) doit être positionné et adéquatement protégé contre les dommages, surtout s'il risque d'entrer en contact avec des équipements de jardinage, tels que les fourches, les tondeuses etc..., ou avec des enfants et des animaux domestiques.
- EN CAS DE DOUTE CONCERNANT LE CABLAGE AU SECTEUR, CONTACTEZ UN ELECTRICIEN PROFESSIONNEL OU VOTRE COMPAGNIE D'ELECTRICITE LOCALE.

ASSEMBLAGE DES ACCESSOIRES

La pièce en forme de T

- Assemblez le réglage de débit de fontaine (voir Fig 1-A) au corps de la pièce en

forme de T en positionnant la cheville tournée vers le bas pour qu'elle s'engage dans le T. Enfoncez entièrement et enclenchez-les ensemble.

2. Assemblez la tige de la soupape (B) au réglage de débit de la cascade (C) et enclenchez-les ensemble. Vissez la soupape dans la bosse la plus longue de la pièce en forme de T. Voir fig 1.

La tige télescopique.

1. Glissez le tube intérieur (E) dans l'écrou de la tige télescopique (F) et le joint torique (G). Poussez le tube intérieur dans le tube extérieur (H) et doucement vissez l'écrou. La position finale de la pièce en forme de T n'est pas importante. La portée maximum de la tige télescopique est de 150mm (voir fig 2).

Fontaine en forme de cloche

1. Enfoncez entièrement le support de Cloche (I) dans le corps principal de la cloche (J).
2. Positionnez la cloche (K) près du corps et faites pénétrer dans la partie centrale dans le corps. Voir Fig. 3

L'INSTALLATION DE LA POMPE

ATTENTION:

Ce produit ne convient pas lorsque la température de l'eau dépasse 35°C.

Emplacement

Construisez une plate-forme solide et plate sur laquelle vous placerez la pompe. Pour la fontaine geyser, la partie supérieure de la plate-forme doit être à 240-330mm en-dessous du niveau de la surface de l'eau. Pour des installations sur lesquelles la partie supérieure de la fontaine est placée directement sur la pièce en forme de T et sur la tige télescopique, la partie supérieure de la plate-forme doit être à 450mm en-dessous de la surface de l'eau.

Pour la fontaine seulement (voir la Fig 7 pour un guide général d'installation).

1. Placez la pompe près du bassin et acheminez le fil électrique jusqu'à l'alimentation secteur.
2. Positionnez la pompe avec l'assemblage de la pièce en forme de T et si nécessaire la tige télescopique avec la fontaine montée dans le position désirée dans le bassin. Les têtes de fontaines 2 et 3 niveaux s'enclenchent simplement dans la tige de fontaine (voir fig 4).
3. La hauteur de la fontaine peut être réglée pour convenir à vos besoins en tournant le réglage du débit de la fontaine - voir fig 5 (L).
4. Si nécessaire la Tête defontaine 2 niveaux peut créer un jet de fontaine différent et de plus grande taille que la fontaine 3 niveaux, Fig 5 (N).
5. La fontaine cloche crée un jet décoratif en forme de cloche. Réglez la cloche en ajustant le réglage de débit sur la pièce en forme de T et glissant la cloche intérieure à l'intérieur et hors de l'assemblage de la cloche.
6. Le joint à rotule au bout de la pièce en T peut être utilisé pour régler l'angle du jet de fontaine de façon à ce qu'il soit vertical. Fig. 5, O.

Fontaines et cascades. (voir Fig 8 pour le guide général d'installation)

1. Positionnez la pompe comme indiqué ci-dessus.
2. Montez une longueur de tuyau appropriée de calibre 25mm dans la queue de tuyau taraudée fig 5 (P) et attachez à l'aide d'une pince à tuyau appropriée puis positionnez la sortie du tuyau dans la position désirée.
3. Vissez la queue de tuyau taraudée dans le côté sorti de cascade de la pièce en forme de T.
4. La combinaison d'une cascade et d'une fontaine réduira la hauteur de la fontaine que l'on peut obtenir.
5. Une fois que la pompe fonctionne, le débit de la cascade et la hauteur de la

fontaine peuvent être réglées de façon indépendante.

Cascade uniquement (voir Fig 9 pour le guide général d'installation)

1. Positionnez la pompe comme indiquée ci-dessus
2. Montez une longueur de tuyau appropriée de calibre 25mm dans la queue de tuyau taraudée et attachez à l'aide d'une pince de tuyau appropriée, placez la sortie du tuyau dans la position désirée.
3. Pour un débit de cascade maximum, vissez la queue de tuyau taraudée directement dans la sortie de la pompe. Pour certaines installations, il est nécessaire de régler le débit de l'eau. Dans ces cas, vissez la pièce en forme de T dans la sortie de la pompe, vissez la queue de tuyau taraudée dans la bosse de la sortie de la cascade et réglez le débit en utilisant le réglage de débit de la cascade, Fig 5 (Q), pour convenir à vos besoins.

ENTRETIEN

La gamme des pompes Cascade Hozelock Cyprio a été conçue pour permettre un entretien facile et rapide. Comme avec toutes les pompes de ce type, il sera nécessaire de nettoyer le filtre de la cage et la bague du jet de fontaine.

IL EST IMPERATIF DE DEBRANCHER OU DECONNECTER DE LA SOURCE D'ELECTRICITE TOUS LES EQUIPEMENTS SE TROUVANT DANS LE BASSIN AVANT DE METTRE VOS MAINS DANS L'EAU OU DE D'ENTREPRENDRE L'ENTRETIEN.

La tête de fontaine

1. Soulevez la tête de fontaine à l'aide d'une pièce que vous insérez dans la fente.
2. Rincez à l'eau claire et réassemblez.

Le Tamis

1. Retirez les accessoires de la sortie de la pompe.
2. En tenant la pompe d'une main, appuyez sur le bouton d'ouverture sur la partie supérieure de la pompe et ouvrez la cage du tamis. Voir Fig 5 (R).
3. Glissez la pompe hors de son logement et lavez/rincez la cage de tamis à l'eau claire. Les charnières de la cage de tamis doivent aussi être nettoyées à ce moment-là.
4. Réassemblez la pompe.

Le rotor

1. Retirez la cage du tamis comme décrit ci-dessus.
2. Libérez la chambre de la pompe Fig 6 (S), en la faisant tourner jusqu'à ce que les deux languettes de retenue soient libérées des pattes sur le corps du Moteur.
3. Tirez doucement la chambre de pompe pour la séparer du corps du moteur.
4. Tirez le rotor du corps du moteur. Voir fig 6 (T).
5. Nettoyez toutes les pièces dans de l'eau propre. N'utilisez aucun produit détergent ni d'autres produits chimiques de nettoyage.
6. Remplacez le rotor dans le corps du moteur et remontez la chambre de la pompe et la cage du tamis.

L'ENTRETIEN DE LA POMPE TOUTE L'ANNEE

Une rapide vérification journalière doit être effectuée pour s'assurer que la pompe fonctionne correctement.

UNE FOIS PAR SEMAINE - retirez et nettoyez La cage du tamis et la tête de fontaine conformément aux notes générales d'entretien. En fonction de l'état de l'eau du bassin, le nettoyage sera peut-être nécessaire à des intervalles plus fréquents.

UNE FOIS PAR AN - Démontez entièrement la pompe ainsi que le rotor conformément aux instructions générales d'entretien et lavez toutes les pièces dans de l'eau propre. Remplacez les pièces cassées ou usées.

GARANTIE HOZELOCK CYPRIO DE 3 ANS

Si cette pompe, à l'exception du rotor, devient inutilisable dans les 3 années après la date de l'achat, elle sera réparée ou remplacée, selon notre décision, gratuitement, sauf si à notre avis elle a été endommagée ou utilisée de manière non conforme.

Aucune responsabilité n'est acceptée pour les dommages dus à un accident, une mauvaise installation ou mauvaise utilisation. La responsabilité est limitée au remplacement de la pompe défectueuse. Cette garantie n'est pas transférable. Elle n'affecte pas vos droits statutaires.

Pour bénéficier des avantages de la garantie il faut d'abord contacter le Service après-vente de Hozelock Cyprio qui pourra vous demander de lui envoyer la pompe avec des pièces justifiant l'achat, directement à l'adresse ci-dessous.

DES DOMMAGES CAUSES PAR LE FONCTIONNEMENT DE LA POMPE A SEC OU EN PERIODE DE GEL ANNULENT CETTE GARANTIE.

Hozelock Cyprio

Midpoint Park, Birmingham B76 1AB.
England.
Tel: +44 (0)121 313 1122

www.hozelock.com

DEPISTAGE DES PANNES

ATTENTION - IL EST IMPERATIF DE DEBRANCHER OU DECONNECTER DE LA SOURCE D'ELECTRICITE TOUS LES EQUIPEMENTS QUI SE TROUVENT DANS LE BASSIN AVANT DE METTRE VOS MAINS DANS L'EAU PENDANT L'INSTALLATION, LA REPARATION, L'ENTRETIEN OU LA MANIPULATION DE CES EQUIPEMENTS

IMPORTANT - CONSERVEZ CETTE SECTION POUR REFERENCE FAIBLE DEBIT DE LA POMPE

1. Vérifiez que la cage du tamis est propre.
2. Un tuyau de sortie de petit diamètre limitera le débit de sortie.
3. Retirez tout blocage et réglez les commandes de débit.

PAS DE DEBIT DE LA POMPE

1. Vérifiez que la pompe est allumée.
2. Vérifiez le fusible et le câblage.
3. Vérifiez que le rotor n'est pas bloqué, endommagé ou présente des signes d'usure excessive.
4. Vérifiez que la cage du tamis est propre.

JEU D'EAU MEDIOCRE

1. Nettoyez la tête de fontaine. (voir entretien).

D

ACHTUNG

AUTOMATISCHE ABSCHALTUNG. Zur Erhöhung der Lebensdauer Ihrer Pumpe und zum Schutz vor Schäden ist die Pumpe mit einem automatischen Überlastschalter ausgerüstet. Wenn die Pumpe zu heiß wird, wird sie über diesen Schalter automatisch abgeschaltet. Wenn dieser Fall eintritt, ziehen Sie den Stecker der Pumpe heraus. Suchen Sie nach der Ursache. In der Regel sind entweder die Einlässe der Pumpe oder der Rotor blockiert. Reinigen Sie die Einlässe und/oder den Rotor und warten Sie 15 Minuten, damit die Pumpe abkühlen kann und automatisch wieder zurückgesetzt wird. Stecken Sie dann den Stecker wieder in die Steckdose und schalten Sie die Pumpe ein.

HINWEIS: DIE PUMPE WIRD NUR ZURÜCKGESETZT, WENN DER STECKER AUS DER STECKDOSE GEZOGEN IST.

Die Cascade 3000/4000 Pumpe von Hozelock Cyprio ist nur für den Einsatz im Wasser ausgelegt. Bei der Pumpe kommt kein Öl oder Fett zur Schmierung zum Einsatz, sodass sie sicher in Wasser verwendet werden kann, das Fische oder Pflanzen enthält. Der Motor besteht aus einem dicht gekapselten Stator und einem wassergekühlten Dauermagnetrotor. Alle elektrischen Teile sind gegen das Wasser abgedichtet.

WICHTIG

1. **ACHTUNG: DIE STECKER ALLER GERÄTE IM TEICH ZIEHEN ODER DIE STROMVERSORGUNG UNTERBRECHEN, BEVOR SIE IHRE HÄNDE INS WASSER STRECKEN, WÄHREND DIE AUSTRÜSTUNG INSTALLIERT, REPARIERT, GEWARTET ODER BEDIENET WIRD.**
2. Das Versorgungskabel nicht verwenden, um die Pumpe anzuheben, da dies Schäden hervorrufen kann. Bei tiefem Wasser empfehlen wir, eine Schnur oben am Siebkäfig zu befestigen, damit Sie die Pumpe leichter aus dem Wasser heben können.
3. Die Pumpe nicht bei Frost betreiben oder in frostiger Umgebung belassen.
4. Die Pumpe nicht trocken laufen lassen.
5. Prüfen, ob die auf der Pumpe angegebene Spannung der Netzversorgung entspricht.
6. **AN DIE NETZSTROMVERSORGUNG MUSS EIN 10 MA- ODER 30 MA-FEHLERSTROM-SCHUTZSCHALTER ANGEBRACHT WERDEN.**
7. **DIESE PUMPE NICHT OHNE DEN SIEBKÄFIG BETREIBEN. WENN DIE PUMPE OHNE SIEBKÄFIG VERWENDET WIRD, KANN UNSERE GARANTIE NICHTIG WERDEN.**

Sicherheitshinweise

Das Gerät ist nicht für Personen (einschließlich Kinder) mit verminderter physischer, sensorischer oder mentaler Kapazität bzw. mangelnder Erfahrung und Kenntnisse vorgesehen, außer, sie werden von einer Person, die für ihre Sicherheit verantwortlich ist, bei der Benutzung des Geräts beaufsichtigt bzw. wurden von dieser Person unterwiesen. Kinder sollten beaufsichtigt werden, um zu verhindern, dass sie mit dem Gerät spielen.

ACHTUNG: SICHERHEIT UND ELEKTRISCHE ANSCHLÜSSE

1. Die Pumpe wird mit 10 m dreidrigem Elektrokaabel geliefert, das dauerhaft am Motor angebracht und isoliert ist.

Das Versorgungskabel kann nicht ersetzt werden. Wenn das Kabel beschädigt ist, sollte die Pumpe weggeworfen werden. **ACHTUNG: DER MIT DIESEM PRODUKT GELIEFERTE STECKER IST NICHT WASSERDICHT UND DER ANSCHLUSS AN DIE NETZSTROMVERSORGUNG SOLLTE NUR IN EINEM WETTERFESTEN GEHÄUSE ERFOLGEN.**

- Die Installation muss gemäß den deutschen Sicherheitsrichtlinien für elektrische Anschlüsse durchgeführt werden. Unter Umständen ist die Verwendung eines Kabelschutzhohres vorgeschrieben um das Kabel zu schützen.
2. **AN DIE NETZSTROMVERSORGUNG MUSS EIN 10 MA- ODER 30 MA-FEHLERSTROM-SCHUTZSCHALTER ANGEBRACHT WERDEN.**
3. **ACHTUNG: DIESES GERÄT MUSS GEERDET WERDEN UND ES IST AUSSERST WICHTIG, DASS ALLE ANSCHLÜSSE SICHER UNTER EINSAZT DES NACHSTEHENDEN CODES VORGENOMMEN WERDEN:**



Die **BRAUNE** Leitung sollte an den **STROMFUHRENDEN** Anschluss angeschlossen werden, der mit einem „L“ markiert oder braun oder rot sein kann. Die **BLAUE** Leitung sollte an den **NULL-AN**schluss angeschlossen werden, der mit einem „N“ markiert oder blau oder schwarz sein kann.

- Die **GRÜN/GELBE** Leitung sollte an die **ERDUNGS-Klemme** angeschlossen werden, die mit einem „E“ markiert oder grün oder grün/gelb sein kann.
4. Wenn ein Verlängerungskabel erforderlich ist, sollte dieses unter Einsatz eines wetterfesten Kabelanschlusses an das Ende des Pumpenkabels angeschlossen werden. Die Verbindung muss sich in einem angemessen trockenen Gehäuse befinden. Das Verlängerungskabel sollte aus dreidrigem, 0,75 mm² Kabel mit Polychloroprenummisulierung (Best.-Nr. HO5 RN-F) bestehen und mit einer 3- oder 5-A-Sicherung dauerhaft mit der Netzversorgung verdrahtet sein.
5. Das Pumpenkabel (und das Verlängerungskabel) sollte(n) so verlegt werden, dass es (sie) angemessen vor Beschädigung geschützt ist (sind), insbesondere wenn Kontakt mit Gartengeräten (Rasenmäher, Forken usw.), Kindern und Haustieren möglich ist.
6. **AN WENN ZWEIFEL HINSICHTLICH DES ANSCHLUSSES AN DIE NETZVERSORGUNG BESTEHEN, WENDEN SIE SICH AN EINEN QUALIFIZIERTEN ELEKTRIKER ODER DIE ÖRTLICHE STROMVERSORGUNGSBEHÖRDE.**

MONTAGE DES ZUBEHÖRS**T-Stück**

1. Mengenregler (siehe Abb. 1-A) so auf die T-Stück-Baugruppe ausrichten, dass der Stift nach unten zum T-Stück zeigt. Mengenregler auf die T-Stück-Baugruppe drücken, bis er einrastet.
2. Ventilrohr (B) auf den Mengenregler des Wasserfalls (C) ausrichten und festdrücken. Ventil-Baugruppe am längeren Vorsprung (D) des T-Stücks festschrauben. Siehe Abb. 1.

Teleskoprohr

1. Inneres Rohr (E) durch die Teleskoprohrmutter (F) und den O-Ring (G) schieben. Inneres Rohr in das äußere Rohr (H) schieben und die Mutter vorsichtig festschrauben. Die Endposition des T-Stücks ist unwichtig. Der maximale bis minimale Bereich des Teleskoprohrs ist 150 mm (siehe Abb. 2).

Glockenfontäne

1. Trägerplatte der Glocke (I) auf den Hauptteil der Glocke (J) setzen und festdrücken.
2. Glocke (K) auf die Hauptbaugruppe setzen und mittig festdrücken. Siehe Abb. 3.

INSTALLATION DER PUMPE**ACHTUNG:**

Dieses Produkt ist nicht für Wassertemperaturen über 35°C geeignet.

Position

Bauen Sie eine solide, ebene Plattform, auf die die Pumpe gestellt wird. In Anlagen, bei denen die Fontäne direkt am T-Stück befestigt wird, sollte sich die Oberseite der Plattform 300 mm unter dem Wasserspiegel befinden. In Anlagen, bei denen die Fontäne direkt am T-Stück und Teleskoprohr befestigt wird, sollte sich die Oberseite der Plattform 450 mm unter dem Wasserspiegel befinden. Nur Fontäne. (Allgemeine Installationsanleitung siehe Abb. 7)

1. Die Pumpe neben den Teich stellen und das Kabel zur Stromversorgung zurückführen.
2. Die Pumpe mit der T-Stück-Baugruppe und falls erwünscht mit dem Teleskoprohr und montierter Fontäne an die gewünschte Stelle im Teich stellen. Die zwei- und dreistufigen Fontänenaufsätze werden einfach auf das Fontänenrohr aufgesteckt (siehe Abb. 4).
3. Die Höhe der Fontäne kann nach Bedarf durch Drehen des Mengenreglers für die Fontäne reguliert werden. Siehe Abb. 5 (L).
4. Der zweistufige Fontänenaufsatz (Abb. 5, M) kann verwendet werden, um eine andere und höhere Fontäne als mit dem dreistufigen Aufsatz (Abb. 5, N) zu erzielen.
5. Die Glockenfontäne erzeugt eine dekorative Wasserlocke. Die Größe der Glocke kann durch Einstellung des Mengenreglers am T-Stück reguliert werden, indem der Mengenregler für die Fontäne gedreht und/oder die Glocke an der Oberseite des Hauptteils angehoben oder gesenkt wird.
6. Mit dem Kugelgelenk im unteren Bereich des T-Stücks kann die Fontäne so abgewinkelt werden, dass sie senkrecht steht. (Abb. 5, O).

Fontäne und Wasserfall. (Allgemeine Installationsanleitung siehe Abb. 8)

1. Die Pumpe wie zuvor beschrieben aufstellen.
2. Einen Schlauch geeigneter Länge mit einem Durchmesser von 25 mm am Schlauchstutzen mit Gewinde (Abb. 5, P) anbringen und mit einer geeigneten Schlauchklemme befestigen und das Auslassende des Schlauches an die gewünschte Stelle legen.
3. Den Schlauchstutzen mit Gewinde an der Auslassseite für den Wasserfall am T-Stück festschrauben.
4. Bei einer Kombination von Wasserfall und Fontäne wird die maximal erreichbare Höhe der Fontäne reduziert.
5. Sobald die Pumpe im Betrieb ist, können die Fördermenge des Wasserfalls und die Höhe der Fontäne unabhängig von einander reguliert werden.

Nur Wasserfall. (Allgemeine Installationsanleitung siehe Abb. 9)

1. Die Pumpe wie zuvor beschrieben aufstellen.
2. Einen Schlauch geeigneter Länge mit einem Durchmesser von 25 mm am Schlauchstutzen mit Gewinde anbringen und mit einer geeigneten Schlauchklemme befestigen und das Auslassende des Schlauches an die gewünschte Stelle legen.
3. Wenn eine maximale Fördermenge für den Wasserfall gewünscht wird, den Schlauchstutzen mit Gewinde direkt an den Pumpenauslass schrauben. Bei manchen Installationen muss die Fördermenge des Wassers reguliert werden. In diesen Fällen das T-Stück an den Pumpenauslass schrauben, den Schlauchstutzen mit Gewinde an den Auslassvorsprung für den Wasserfall schrauben und die Fördermenge über den Mengenregler für den Wasserfall (Abb. 5, Q) nach Bedarf einstellen.

WARTUNG

Das Cascade Pumpenprogramm von Hozelock Cyprio wurde so konzipiert, dass eine schnelle und problemlose Wartung möglich ist. Wie bei allen Pumpen dieser Art ist es gelegentlich nötig, den Siebkäfig und den Ring des Fontänenprühaufsatzes zu reinigen.

BEVOR SIE DIE HÄNDE INS WASSER STRECKEN ODER MIT DER WARTUNG BEGINNEN, IMMER DIE STECKER ALLER GERÄTE IM TEICH ZIEHEN ODER DIE STROMVERSORGUNG UNTERBRECHEN.

Fontänenaufsatz

1. Eine Münze oder ähnliches in den Schlitz stecken und den Fontänenaufsatz vorsichtig abhebeln.
2. In sauberem Wasser ausspülen und wieder montieren.

Sieb

1. Zubehör am Pumpenauslass entfernen.
2. Die Pumpe in einer Hand halten, den Freigabeknopf oben auf der Pumpe drücken und den Siebkäfig öffnen. (Siehe Abb. 5 (R)).
3. Die Pumpe herausziehen und den Siebkäfig mit sauberem Wasser reinigen/ausspülen. Die Scharniere am Siebkäfig sollten jetzt ebenfalls gereinigt werden.
4. Pumpe wieder zusammensetzen.

Rotorbaugruppe

1. Den Siebkäfig laut der vorstehenden Beschreibung entfernen.
2. Die Pumpenkammer (Abb. 6, 5) drehen, bis die beiden Sicherungszungen frei liegen, damit die Pumpenkammer vom Motorgehäuse abgenommen werden kann.
3. Die Pumpenkammer vorsichtig im rechten Winkel weg vom Motorgehäuse abziehen.
4. Die Rotorbaugruppe aus dem Motorgehäuse herausziehen. (Siehe Abb. 6 (T)).
5. Alle Bauteile in sauberem Wasser reinigen. Keine Wasch- oder sonstigen chemischen Reinigungsmittel verwenden.
6. Die Rotorbaugruppe wieder im Motorgehäuse anbringen und die Pumpenkammer und den Siebkäfig einsetzen.

GANZJÄHRIGE PUMPENPFLEGE

Es sollte eine tägliche Schnellprüfung durchgeführt werden, um zu prüfen, ob die Pumpe ordnungsgemäß funktioniert. Ein Mal wöchentlich – Siebkäfig und Fontänenaufsatz entsprechend den allgemeinen Wartungshinweisen herausnehmen und reinigen. Je nach Wasserbedingungen des Teiches ist möglicherweise eine häufigere Reinigung erforderlich.

Ein Mal pro Jahr – Pumpe und Rotorbaugruppe laut allgemeinen Wartungshinweisen vollständig zerlegen und alle Bauteile in sauberem, frischem Wasser reinigen. Abgenutzte oder zerbrochene Teile ersetzen.

3-JÄHRIGE GARANTIE VON HOZELOCK CYPRIO

Wenn diese Pumpe (mit Ausnahme der Rotorbaugruppe) innerhalb von 3 Jahren nach Kaufdatum unbrauchbar wird, wird sie nach unserer Wahl kostenlos repariert oder ersetzt, es sei denn, sie wurde nach unserer Auffassung beschädigt oder falsch benutzt.

Es wird keine Haftung für Schäden durch Unfall, falsche Installation oder Verwendung übernommen. Die Haftung ist auf den Austausch einer defekten Pumpe beschränkt. Diese Garantie ist nicht übertragbar. Sie hat keinen Einfluss auf Ihre gesetzlichen Rechte. Um Garantieleistungen zu erhalten, wenden Sie sich zuerst an den Kundendienst von Hozelock Cyprio, der darum bitten kann, dass die Pumpe zusammen mit dem Kaufbeleg direkt an die nachstehende Adresse eingeschickt wird. **DIESE GARANTIE WIRD UNWIRKSAM DURCH SCHÄDEN, DIE DURCH TROCKENEN PUMPENBETRIEB ODER FROST VERURSACHT WERDEN.**

Hozelock Cyprio

Midpoint Park, Birmingham B76 1AB.
England.
Tel: +44 (0)121 313 1122

www.hozelock.com

FEHLERSUCHE

ACHTUNG: DIE STECKER ALLER GERÄTE IM TEICH ZIEHEN ODER DIE STROMVERSORGUNG UNTERBRECHEN, BEVOR SIE IHRE HÄNDE INS WASSER STRECKEN, WÄHREND DIE AUSRÜSTUNG INSTALLIERT, REPARIERT, GEWARTET ODER BEDIENET WIRD.

WICHTIG – BITTE DIESEN ABSCHNITT ZUR INFORMATION AUFBEWAHREN
PUMPE FÖRDERT KAUM WASSER

1. Dafür sorgen, dass der Siebkäfig sauber ist.
2. Ein Auslassrohr mit kleinem Durchmesser schränkt die Fördermenge der Pumpe ein.
3. Alle Blockierungen entfernen und die Fördermenge regulieren.

PUMPE FÖRDERT NICHT

1. Prüfen, ob die Stromversorgung eingeschaltet ist.
2. Sicherung und Verdrahtung prüfen.
3. Prüfen, ob die Rotorbaugruppe klemmt, beschädigt oder abgenutzt ist.
4. Dafür sorgen, dass der Siebkäfig sauber ist.

FONTÄNE IST SEHR NIEDRIG

1. Fontänenaufsatz reinigen. (siehe Wartung.)

I

ATTENZIONE

DISINNESSO AUTOMATICO

Per assicurare una lunga durata in servizio e prevenire eventuali danni, la pompa è dotata di un sistema automatico di protezione contro il sovraccarico termico che disinnesta la pompa se questa si surriscalda. Nel caso di questa evenienza, scollegare la pompa dalla rete di alimentazione elettrica e controllare la causa. In genere, si tratta di detriti che bloccano l'entrata dell'acqua della pompa o che ostruiscono il girante. Rimuovere l'ostruzione e attendere 15 minuti per consentire alla pompa di raffreddarsi e di resettarsi automaticamente. Riaccendere la pompa.

NOTA: PER RESETTARSI, LA POMPA DEVE ESSERE SCOLLEGATA DALLA RETE ELETTRICA.

La pompa Hozelock Cyprio Cascade 3000/4000 è stata progettata solo per un uso sommerso. La pompa non utilizza olio o grasso come lubrificanti e quindi può essere impiegata con sicurezza in laghetti contenti pesci o piante. Il motore consiste di uno statore sigillato e di un rotore a magnete permanente raffreddato ad acqua. Tutti i componenti elettrici sono a tenuta stagna.

1. **ATTENZIONE: STACCARE SEMPRE LA**

SPINA O SCOLLEGARE DALL'ALIMENTAZIONE ELETTRICA TUTTI GLI APPARECCHI NEL LAGHETTO PRIMA DI IMMERGERE LE MANI NELL'ACQUA DURANTE L'INSTALLAZIONE, LA RIPARAZIONE, LA MANUTENZIONE O IL TRASPORTO DEGLI STESSI.

2. Non utilizzare il cavo di alimentazione per sollevare la pompa, in quanto si potrebbe danneggiarla. Consigliamo di usare una fune di sollevamento, fissata all'occhiello della maniglia in cima alla gabbietta del filtro, se la pompa viene installata in acque profonde (vedi Fig. 1).
3. Non operare la pompa in caso di gelo e non lasciarla esposta a temperature rigide.
4. Non operare la pompa in assenza di acqua.
5. Verificare che la tensione riportata sulla pompa corrisponda a quella dell'alimentazione elettrica.
6. È NECESSARIO DOTARE LA SORGENTE ELETTRICA DI UN DISPOSITIVO A CORRENTE RESIDUA DI 10 mA O 30 mA.
7. NON AZIONARE LA POMPA PRIVA DELLA GABBETTA DEL FILTRO. L'UTILIZZO DELLA POMPA SENZA IL FILTRO POTREBBE INVALIDARE LA GARANZIA.

Informazioni sulla sicurezza

L'apparecchio non deve essere utilizzato da persone (bambini inclusi) con disabilità fisiche, sensoriali o mentali, o prive dell'esperienza necessaria, tranne nel caso che tali persone siano sotto la

supervisione o abbiano ricevuto le necessarie istruzioni da parte di una persona responsabile della loro sicurezza. I bambini vanno sempre supervisionati per assicurare che non giochino con l'apparecchio.

ATTENZIONE: SICUREZZA E COLLEGAMENTI ELETTRICI

1. La pompa è fornita con un cavo elettrico a tre conduttori di 10 m, permanentemente collegato al motore e sigillato.

Il cavo di alimentazione elettrico non può essere sostituito. In caso di danni al cavo, bisognerà sostituire l'intera pompa.

ATTENZIONE: LA SPINA FORNITA CON QUESTO PRODOTTO NON È A TENUTA STAGNA; IL COLLEGAMENTO ALL'ALIMENTAZIONE ELETTRICA DEVE ESSERE EFFETTUATO SOLO IN UN AMBIENTE A PROVA DI INTEMPERIE.

Per l'installazione attenersi a quanto previsto dalle normative vigenti. Se necessario proteggere il cavo elettrico con canaline in materiale plastico o profili copricavo metallici.

2. LA SORGENTE ELETTRICA DEVE ESSERE DOTATA DI UN DISPOSITIVO A CORRENTE RESIDUA (rcd) DA 10 mA O 30 mA.
3. **ATTENZIONE: QUESTO APPARECCHIO DEVE ESSERE COLLEGATO A MASSA ED È ESSENZIALE CHE I COLLEGAMENTI SIANO EFFETTUATI SECONDO IL SEGUENTE CODICE A COLORI:**



Il conduttore MARRONE deve essere collegato al morsetto SOTTO TENSIONE, contrassegnato con una 'L' o di colore marrone o rosso.

Il conduttore BLU deve essere collegato al morsetto NEUTRO, contrassegnato con una 'N' o di colore blu o nero.

Il conduttore VERDE/GIALLO deve essere collegato a MASSA, contrassegnato con una 'E' o di colore verde o verde/giallo.

- Se è necessario usare una prolunga, questa deve essere collegata al cavo della pompa con un raccordo per cavi a tenuta stagna. Il giunto deve essere posizionato in un alloggiamento adeguato, a tenuta stagna. Il cavo della prolunga deve essere di 0,75 mm², a tre conduttori, di gomma isolante in policlороrene (ref: H05 RN-F), permanentemente collegato alla rete elettrica con un fusibile di 3 o 5 Amp.
- Il cavo della pompa (e il cavo della prolunga) deve essere posizionato e protetto in modo adeguato contro danni, soprattutto laddove potrebbe venire in contatto con attrezzature da giardino (tosatrici, forconi, ecc.), bambini o animali domestici.
- CONSULTARE UN ELETTRICISTA QUALIFICATO O LE AUTORITÀ LOCALI IN CASO DI DUBBI SUL COLLEGAMENTO ALLA RETE ELETTRICA.

MONTAGGIO DEGLI ACCESSORI

Raccordo a T

- Posizionare il regolatore della portata (vedi Fig. 1-A) sul corpo del raccordo a T con la caviglia rivolta verso il basso in modo da poterla inserire nel raccordo. Premere fino a quando non si sente uno scatto.
- Posizionare il braccetto della valvola (B) sul regolatore della portata della cascata (C) e premere fino a quando non si sente uno scatto. Avvitare il gruppo valvola alla borchia più lunga (D) del raccordo a T (vedi Fig. 1).

Braccio telescopico

- Inserire il tubo interno (E) nell'anello a vite (F) del braccio telescopico (F) e nella guarnizione toroidale (G). Spingere il tubo interno nel tubo esterno (H) e serrare delicatamente l'anello. La posizione finale del raccordo a T non è importante. La lunghezza massima ottenibile del braccio telescopico è 150 mm (vedi Fig. 2).

Fontana a campana

- Posizionare il supporto della campana (I) sul corpo principale della campana (J) e spingere in posizione.
- Posizionare la campana (K) in corrispondenza del corpo della campana e premere centralmente in posizione (vedi Fig. 3).

INSTALLAZIONE DELLA POMPA

ATTENZIONE:

Questo prodotto non è adatto per temperature dell'acqua superiori ai 35°C.

Ubicazione

Costruire una piattaforma solida e piana su cui posizionare la pompa. Per installazioni con giochi d'acqua montati direttamente sul raccordo a T, la sommità della piattaforma dovrà trovarsi 300 mm sotto al livello dell'acqua. Per installazioni con giochi d'acqua montati direttamente sul raccordo a T e sul braccio telescopico, la sommità della piattaforma dovrà trovarsi

450 mm al di sotto del livello dell'acqua.

Solo fontana. (Vedi Fig. 7 per una guida generale all'installazione)

- Posizionare la pompa accanto al laghetto e riportare il cavo all'alimentazione di rete.
- Posizionare la pompa con il gruppo del raccordo a T e, se necessario, il braccio telescopico con la fontana sistemata nel punto desiderato del laghetto. I giochi d'acqua del secondo e terzo stadio si innestano a scatto (vedi Fig. 4).
- L'altezza del getto può essere modificata tramite la rotella di regolazione della portata (vedi Fig. 5, L).
- Se necessario, il gioco d'acqua del secondo stadio (Fig. 5, M) può essere utilizzato per produrre un display alternativo e più alto rispetto a quello del terzo stadio (Fig. 5, N).
- La fontana a campana produce una campana d'acqua decorativa. Le dimensioni della campana possono essere regolate modificando la portata attraverso il raccordo a T con il regolatore della portata e alzando o abbassando la parte superiore della campana sul corpo principale della campana.
- Il giunto sferico sulla base del raccordo a T può essere utilizzato per regolare verticalmente l'angolo della fontana. (Fig. 5, O).

Fontana e cascata. (Vedi Fig. 8 per una guida generale all'installazione)

- Posizionare la pompa come descritto in precedenza.
- Attaccare un flessibile di 25 mm e di lunghezza adeguata al connettore filettato (Fig. 5, P), e assicurarlo con una clip. Disporre la parte terminale del flessibile nella posizione desiderata.
- Avvitare il connettore filettato all'uscita laterale della cascata del raccordo a T.
- La combinazione di cascata e fontana ridurrà l'altezza del getto della fontana.
- Una volta che la pompa è in funzione, la portata della cascata e l'altezza del getto della fontana possono essere regolati indipendentemente.

Solo cascata. (Vedi Fig. 9 per una guida generale all'installazione)

- Posizionare la pompa come descritto in precedenza.
- Attaccare un flessibile di 25 mm e della lunghezza adeguata al connettore filettato e assicurarlo con una clip. Disporre la parte terminale del flessibile nella posizione desiderata.
- Per ottenere la portata massima nella cascata, avvitare il connettore filettato direttamente sull'uscita della pompa. Alcune installazioni richiederanno la regolazione della portata dell'acqua. In questi casi, avvitare il raccordo a T all'uscita della pompa, avvitare il connettore alla borchia d'uscita della cascata e regolare la portata utilizzando il regolatore della portata della cascata (Fig. 5, Q), a seconda delle necessità.

MANUTENZIONE

La gamma Hozelock Cyprio di pompe Cascade è stata ideata per consentire una manutenzione rapida e facile. Come tutte le pompe di questo tipo, di tanto in tanto si dovrà pulire la gabbietta del filtro e l'anello per i giochi d'acqua della fontana. STACCARE LA SPINA O SCOLLEGARE TUTTE LE APPRECCCHIATURE NEL LAGHETTO PRIMA DI IMMERGERE LE MANI NELL'ACQUA O ESEGUIRE LA MANUTENZIONE.

Gioco d'acqua

- Posizionare una monetina o oggetto simile nella apposita fessura e rimuovere delicatamente il gioco d'acqua.
- Sciappare in acqua pulita e rimontare.

Gabbietta filtro

- Rimuovere gli accessori dell'uscita della pompa.

- Tenendo la pompa con una mano, premere il pulsante di rilascio sulla pompa e aprire la gabbietta del filtro (vedi Fig. 5, R).
- Estrarre la pompa dal suo alloggiamento e lavare/risciacquare la gabbietta del filtro in acqua pulita. Lavare anche l'incernieratura della gabbietta.
- Rimontare la pompa.

Gruppo rotore

- Rimuovere la gabbietta del filtro, come descritto in precedenza.
- Ruotare l'alloggiamento della pompa (Fig. 6, S) fino a quando i due oggetti a baionetta non siano fuoriusciti dal corpo del motore.
- Rimuovere delicatamente l'alloggiamento della pompa dal corpo motore.
- Estrarre il gruppo rotore dal corpo motore. Vedi Fig. 6 (T).
- Sciappare tutti i componenti in acqua pulita. Non utilizzare prodotti detergenti o chimici.
- Reinserire il gruppo rotore nel corpo motore e rimontare l'alloggiamento della pompa e la gabbietta del filtro.

MANUTENZIONE DELLA POMPA DURANTE TUTTO L'ANNO

Effettuare un breve controllo giornaliero per assicurarsi che la pompa funzioni in modo soddisfacente.

Una volta alla settimana: rimuovere e pulire la gabbietta del filtro e il gioco d'acqua secondo quanto spiegato nelle note sulla manutenzione generale. A seconda delle condizioni dell'acqua, l'operazione di pulizia potrebbe dover essere effettuata più frequentemente.

Una volta all'anno: smontare completamente la pompa, incluso il gruppo rotore, come spiegato nelle note sulla manutenzione generale, e sciappare tutti i componenti in acqua pulita. Sostituire le parti usurate o danneggiate.

GARANZIA TRIENNALE HOZELOCK CYPRIO

In caso di malfunzionamento (gruppo rotore escluso) nei tre anni successivi al suo acquisto, la pompa sarà riparata o sostituita (a discrezione del fabbricante) gratuitamente, salvo danni o uso improprio da parte dell'utente.

Non si accetta alcuna responsabilità per danni causati da incidenti, installazione o utilizzo impropri. La responsabilità è limitata alla sostituzione di una pompa malfunzionante. Questa garanzia non è trasferibile e non inquisita sui diritti statuari dell'utente.

Per avvalersi della garanzia, contattare prima di tutto il servizio assistenza clienti Hozelock Cyprio, che potrà richiedere che la pompa, assieme alla prova d'acquisto, sia inviata direttamente all'indirizzo riportato qui di seguito.

DANNI CAUSATI DALL'UTILIZZO A SECCO DELLA POMPA O IN CONDIZIONI DI GELO INVALIDERANNO LA GARANZIA.

Hozelock Cyprio
Midpoint Park, Birmingham B76 1AB.
England.
Tel: +44 (0)121 313 1122

www.hozelock.com

RICERCA DEI GUASTI

ATTENZIONE: STACCARE SEMPRE LA SPINA O SCOLLEGARE DALL'ALIMENTAZIONE ELETTRICA TUTTI GLI APPARECCHI NEL LAGHETTO PRIMA DI IMMERGERE LE MANI NELL'ACQUA DURANTE L'INSTALLAZIONE, LA RIPARAZIONE, LA MANUTENZIONE O IL TRASPORTO DEGLI STESSI.
IMPORTANTE: CONSERVARE QUESTA SEZIONE PER EVENTUALI FUTURE CONSULTAZIONI!

FLUSSO RIDOTTO DALLA POMPA

1. Controllare che la gabbietta del filtro sia pulita.
2. Un flessibile di diametro ridotto impedirà il normale flusso di uscita dalla pompa.

3. Eliminare eventuali intasamenti e regolare la portata.

FLUSSO ASSENTE DALLA POMPA

1. Controllare che la pompa sia collegata alla rete elettrica.
2. Controllare fusibile e connessioni elettriche.
3. Controllare che il gruppo rotore non sia inceppato, sia danneggiato o usurato.
4. Controllare che la gabbietta del filtro sia pulita.

SPRUZZO DEBOLE DALLA FONTANA.

1. Pulire il gioco d'acqua. (Vedi Manutenzione.)

E**ATENCIÓN**

INTERRUPTOR AUTOMÁTICO. Para ayudar a prolongar la vida útil de la bomba y evitar que se dañe, lleva un sistema de protección contra sobrecarga térmica. Esto apaga la bomba si se sobrecalienta. Si esto se produjera, apague la electricidad del suministro de la red que va a la bomba. Compruebe cuál es la causa. Normalmente, se debe a desechos que tapan las entradas de la bomba o que obstruyen el rotor. Saque la obstrucción y espere 15 minutos para que la bomba se enfríe y se reajuste automáticamente. Después de esto, encienda la bomba otra vez.

NOTA: PARA QUE LA BOMBA SE REAJUSTE, EL SUMINISTRO DE LA RED TIENE QUE ESTAR APAGADO.

La bomba Hozelock Cyprio Cascade 3000/4000 fue diseñada para usarse bajo agua solamente. Esta bomba no usa aceite ni grasa para lubricación, y se puede utilizar sin peligro en estanques que contengan peces o plantas. El motor lleva un estator sellado y un rotor de imán permanente refrigerado por agua. Todos los componentes eléctricos están sellados para aislarlos del agua.

IMPORTANTE

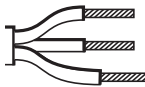
1. **ADVERTENCIA:** AL INSTALAR, REPARAR, MANTENER O MANIPULAR EL EQUIPO, SIEMPRE DESENCHUFE O DESCONNECTE DE LA ALIMENTACIÓN ELÉCTRICA TODOS LOS APARATOS DEL ESTANQUE ANTES DE METER LAS MANOS EN EL AGUA.
2. No use el cable de alimentación para levantar la bomba, porque esto puede producir daño. Se recomienda la instalación de una cuerda de elevación cuando la bomba esté instalada en aguas profundas.
3. No se debe hacer funcionar ni dejar la bomba en condiciones de congelación.
4. No deje que la bomba funcione en seco.
5. Compruebe que el voltaje marcado en la bomba corresponda al de la alimentación de la red.
6. **DEBE MONTARSE UN DISPOSITIVO CONTRA CORRIENTE RESIDUAL DE 10 MA O 30 MA EN LA ALIMENTACIÓN DE LA RED.**
7. **NO HAGA FUNCIONAR ESTA BOMBA SIN ANTES INSTALAR EL COLADOR. SI SE USA LA BOMBA SIN COLADOR SU GARANTÍA PUEDE QUEDAR INVALIDADA.**

Seguridad

Este aparato no fue diseñado para ser usado por menores, ni por personas con poca capacidad física, con dificultades sensoriales o mentales, o con falta de experiencia o de conocimientos, a menos que cuenten con supervisión o capacitación sobre el uso de aparato, por una persona responsable de su seguridad. Es importante vigilar a los niños para que no jueguen con el producto.

AVISO IMPORTANTE: SEGURIDAD Y CONEXIONES ELÉCTRICAS

1. La bomba viene con 10 m de cable eléctrico de 3 conductores, sellado y permanentemente conectado al motor. El cable de alimentación no puede ser cambiado. Si el cable se dañara, habría que descartar la bomba.
AVISO IMPORTANTE: EL ENCHUFE QUE VIENE CON ESTE PRODUCTO NO ES IMPERMEABLE, Y LA CONEXIÓN CON LA ALIMENTACIÓN DE LA RED SÓLO DEBE HACERSE DENTRO DE UNA CAJA APROPIADA PARA RESISTIR LAS CONDICIONES A LA INTemperIE. Para instalar este producto se debe cumplir con las normas nacionales y locales para el alambrado eléctrico, lo cual podría incluir el uso de un conducto de plástico o metal para proteger el cable.
2. **DEBE MONTARSE UN DISPOSITIVO CONTRA CORRIENTE RESIDUAL DE 10 MA O 30 MA EN LA ALIMENTACIÓN DE LA RED.**
3. **AVISO IMPORTANTE: ESTE APARATO DEBE CONECTARSE A TIERRA, Y ES IMPRESCINDIBLE QUE LAS CONEXIONES SE HAGAN DE ACUERDO AL CÓDIGO SIGUIENTE:**



Marrón - Con corriente

Azul - Neutro

Verde/Amarillo - Tierra

El conductor **MARRÓN** se debe conectar con el terminal **CON CORRIENTE**, que puede ser de color marrón o rojo o estar marcado con una 'L'.

El conductor **AZUL** se debe conectar con el terminal **NEUTRO**, que puede ser de color azul o negro o estar marcado con una 'N'. El conductor **VERDE/AMARILLO** se debe conectar con el terminal de **TIERRA**, que puede ser de color verde o verde/amarillo o estar marcado con una 'E'.

4. Si se necesita un cable de extensión, éste debe conectarse con el extremo del cable de la bomba usando un conector de cable a prueba de intemperie. La junta debe colocarse en un alojamiento apropiado a prueba de intemperie. El cable de extensión debe ser de 0,75mm², con 3 conductores, llevar aislamiento de goma

de policloropreno (ref: HO5 RN-F) y estar conectado permanentemente con la alimentación de la red con un fusible de 3 o 5 amperios.

5. El cable de la bomba (y el cable de extensión) debe colocarse en una posición adecuada y protegerse apropiadamente para que no se dañe, evitando, especialmente, que pueda producirse algún contacto con equipos de jardinería (cortadoras de césped, horquillas etc.), niños o animales domésticos.
6. Si TUVIERA ALGUNA DUDA SOBRE EL MODO DE CONECTAR EL CABLE CON LA ALIMENTACIÓN DE LA RED, CONSULTE A UN ELECTRICISTA CALIFICADO O A LAS AUTORIDADES LOCALES DE ELECTRICIDAD.

MONTAJE DE ACCESORIOS**Pieza en 'T'**

1. Instale el control de paso (véase la fig. 1-A) en la pieza en 'T', con la espiga hacia abajo, de tal manera que se pueda introducir en la pieza en 'T'. Presiónelo a fondo y acople las dos piezas.
2. Introduzca el vástago de la válvula (B) en el control de paso de la cascada (C) y acople las dos piezas. Atornille el conjunto de la válvula en la saliente más larga (D) de la pieza en 'T'. Véase la fig. 1.

Extensión telescópica

1. Pase el tubo interior (E) por la tuerca de la extensión telescópica (F) y el anillo tórico (G). Presione el tubo interior para que se introduzca en el tubo exterior (H) y atornille la tuerca cuidadosamente. La posición final de la pieza en 'T' no es importante. En la extensión telescópica, la diferencia entre máximo y mínimo es de 150 mm (véase la fig. 2).

Fuente de campana

1. Introduzca el soporte de la campana (I) en el cuerpo principal de la campana (J), y presiónelo a fondo.
2. Coloque la campana (K) en el ensamblaje del cuerpo y presiónelo para que quede en la posición central.

Véase la fig. 3.

INSTALACIÓN DE LA BOMBA**ATENCIÓN:**

Este producto no es apropiado para ser usado con agua cuya temperatura sobrepase 35° C.

Posición

Construya una plataforma sólida y nivelada sobre la que se pueda colocar la bomba. Para instalaciones en que se usen los cabezales de fuente directamente sobre la pieza en 'T', la parte superior de la plataforma debe estar 300 mm bajo el nivel del agua. Para instalaciones en que se usen los cabezales de fuente directamente sobre la pieza en 'T' y la extensión telescópica, la parte superior de la plataforma debería estar 450 mm bajo el nivel del agua.

Fuente sola (Véase la fig. 7 para una guía de instalación general)

1. Coloque la bomba cerca del estanque y conduzca el cable hacia la alimentación de la red.
2. Ponga en la posición requerida en el estanque la bomba con el conjunto de la pieza en 'T' y, si se requiere, la extensión telescópica, con el cabezal de fuente instalado. Los cabezales de fuente de 2 y 3 filas simplemente se colocan en el conducto de la fuente con un golpecito seco (véase la fig. 4).
3. Se puede regular la altura de la fuente girando el tornillo de control de paso. Véase la fig. 5 (L).
4. Si se requiere, se puede usar el cabezal de 2 filas, fig. 5 (M), para lograr un patrón de exhibición diferente y más alto que con el de 3 filas, fig. 5 (N).
5. La fuente de campana crea una campana de agua decorativa. Se pueden ajustar las dimensiones de la campana al ajustar el paso del agua por la pieza en 'T' haciendo girar el control de paso de la fuente o levantando o bajando la parte superior de la campana en el cuerpo principal de la misma.
6. La articulación esférica que se halla en el fondo de la pieza en T puede ser usada para ajustar el ángulo del surtidor, para que quede en posición vertical. (véase la fig. 5, O).

Fuente y cascada. (Véase la fig. 8 para una guía de instalación general)

1. Coloque la bomba como se ha descrito antes.
2. Conecte un tramo apropiado de tubo flexible con diámetro de 25 mm con la conexión roscada para manguera, fig. 5 (P), sujételo en posición con un clip de manguera apropiado, y ponga la salida de la manguera en la posición requerida.
3. Atornille el extremo roscado de manguera sobre la pieza en 'T', por el lado de la salida de la cascada.
4. La combinación de cascada y fuente reduce la altura de la fuente que se puede conseguir. Nota: La fuente de campana no puede funcionar simultáneamente con una cascada.
5. Una vez que la bomba esté funcionando, se pueden ajustar independientemente el paso de agua por la cascada y la altura de la fuente.

Cascada solamente. (Véase la fig. 9 para una guía de instalación general)

1. Ponga la bomba en posición de la manera señalada anteriormente.
2. Conecte un tramo apropiado de manguera de 25 mm en la conexión roscada para manguera, sujételo con un clip de manguera apropiado, y ponga la salida de la manguera en la posición requerida.
3. Para optimizar el paso de agua por la cascada, atornille el extremo roscado de manguera directamente sobre la salida de la bomba. Con algunas instalaciones, habría que ajustar el paso del agua. En estos casos, atornille la pieza en 'T' sobre la salida de la cascada, atornille el extremo roscado de manguera en la saliente de la salida de la cascada, y ajuste el paso del agua utilizando el control de paso de la cascada, Fig. 5 (Q), según sus requerimientos.

MANTENIMIENTO

La gama Hozelock Cyprio de bombas Cascade fue diseñada para permitir un mantenimiento rápido y fácil. Al igual que todas las bombas de este tipo, de vez en cuando se hace necesario limpiar el colador y el anillo del cabezal de la fuente.
ANTES DE METER LAS MANOS EN EL AGUA O DE COMENZAR TRABAJOS DE MANTENIMIENTO, SIEMPRE DESENCHUFE O DESCONECTE DE LA ALIMENTACIÓN ELÉCTRICA TODOS LOS APARATOS DEL ESTANQUE.

Cabezal de fuente

1. Coloque en la ranura una moneda o algo semejante y haga palanca cuidadosamente en el cabezal de fuente para sacarlo.

2. Enjuáguelo en agua limpia y vuelva a montarlo.

Colador.

1. Saque los accesorios de la salida de la bomba.
2. Sostenga la bomba con una mano, presione el botón de apertura que se encuentra en la parte superior de la bomba y abra el colador. Véase la fig. 5 (R).
3. Saque la bomba, deslizándola de su posición, y lave/enjuague el colador con agua limpia. En esta oportunidad, también se deben lavar los goznes del colador hasta dejarlos limpios.
4. Vuelva a armar la bomba.

Conjunto del rotor.

1. Quite el colador tal como se señala más arriba.
2. Suelte la cámara de la bomba, fig. 6 (S), haciéndola girar hasta que las dos lengüetas de sujeción se separen de las orejetas del cuerpo del motor.
3. Suavemente tire de la cámara de la bomba en línea recta, separándola del cuerpo del motor.
4. Tire del conjunto del rotor y sáquelo del cuerpo del motor, véase la fig. 6 (T).
5. Limpie todos los componentes con agua limpia. No use detergentes ni otros productos químicos de limpieza.
6. Vuelva a colocar el conjunto del rotor en el cuerpo del motor, y reinstale la cámara de la bomba y el colador.

CUIDADO DE LA BOMBA DURANTE TODO EL AÑO

Debe realizarse una rápida comprobación diaria para asegurar que la bomba rinda satisfactoriamente.

Semanalmente: Quite y limpie el colador y el cabezal de la fuente conforme a las notas de mantenimiento general. Según las condiciones del agua del estanque, es posible que sea necesario hacer una limpieza más frecuente.

Anualmente: Desarme la bomba completamente, incluyendo el conjunto del rotor, tal como se señala en las notas de mantenimiento general, y lave todos los componentes con agua dulce limpia. Cambie las piezas gastadas o rotas.

GARANTÍA DE 3 AÑOS HOZELOCK CYPRIO

Si esta bomba, excluyendo el conjunto del rotor, quedara fuera de servicio antes de transcurridos 3 años a partir de la fecha de compra, a discreción nuestra, se reparará o sustituirá gratuitamente, a no ser que, según nuestra opinión, se haya dañado o se haya usado inapropiadamente.

No se acepta responsabilidad por daño debido a accidente, o instalación o uso inapropiados. Nuestra responsabilidad se limita al reemplazo de una bomba defectuosa. Esta garantía no es transferible. No afecta sus derechos estatutarios.

Para obtener los beneficios de la garantía, primeramente diríjase al Servicio Hozelock Cyprio de Atención al Cliente, que puede pedir que la bomba sea enviada, junto con el comprobante de compra, directamente a la dirección que se señala más abajo.

DAÑO CAUSADO POR HABER HECHO FUNCIONAR LA BOMBA EN SECO O PORQUE HA SIDO EXPUESTA A LA ESCARCHA, INVALIDA LA GARANTÍA.

Hozelock Cyprio

Midpoint Park, Birmingham B76 1AB.
England.
Tel: +44 (0)121 313 1122

www.hozelock.com

INVESTIGACIÓN DE AVERÍAS

AVISO IMPORTANTE: AL INSTALAR, REPARAR, MANTENER O MANIPULAR EL EQUIPO, SIEMPRE DESENCHUFE O DESCONECTE DE LA ALIMENTACIÓN ELÉCTRICA TODOS LOS APARATOS DEL ESTANQUE ANTES DE METER LAS MANOS EN EL AGUA.

IMPORTANTE: GUARDE ESTA SECCIÓN PARA CONSULTA FUTURA FLUYE POCÁ AGUA DE LA BOMBA

1. Asegure que el colador esté limpio.
2. Una tubería de salida de diámetro pequeño restringe el paso de salida.
3. Quite cualquiera obstrucción y ajuste los controles de paso.

NO FLUYE AGUA DE LA BOMBA

1. Compruebe que la alimentación eléctrica esté conectada.
2. Revise el fusible y el cableado.
3. Compruebe que el conjunto del rotor no se haya atascado, dañado ni muestre alguna señal de desgaste excesivo.
4. Compruebe que el colador esté limpio.

EXHIBICIÓN DE FUENTE DEFECTUOSA.

1. Limpie el cabezal de la fuente (véase 'Mantenimiento').

NL

LET OP

AUTOMATISCHE UITSCHAKELAAR Met het oog op een maximale levensduur en om schade te voorkomen, is uw pomp uitgerust met een automatische bescherming tegen oververhitting. De pomp wordt bij oververhitting automatisch uitgeschakeld. Schakel in dat geval de stroom naar de pomp bij de netvoeding uit. Controleer wat de oorzaak is. Doorgaans gaat het om vuil dat de inlaatopeningen van de pomp of de rotorbladen blokkeert. Verwijder de blokkade en wacht 15 minuten om de pomp te laten afkoelen en automatisch te laten resetten. Schakel vervolgens de pomp weer in.

NB: U MOET DE NETVOEDING UITSCHAKELEN VOORDAT DE POMP ZICHZELF ZAL RESETTEN.

De Hazelock Cyprio Cascade 3000/4000 pomp is uitsluitend ontworpen voor gebruik onder water. De pomp hoeft niet met olie of vet gesmeerd te worden en kan veilig gebruikt worden in vijvers met vissen of planten. De motor bestaat uit een waterdichte stator en een watergekoelde vaste magneetrotor. Alle elektrische onderdelen kunnen niet met water in aanraking komen.

BELANGRIJK

1. **WAARSCHUWING: SCHAKEL ALTIJD ALLE APPARATUUR IN DE VIJVER UIT EN KOPPEL DEZE LOS VAN HET ELEKTRICITEITSNET VOORDAT U UW HANDEN IN HET WATER STEEKT BIJ HET INSTALLEREN VAN, REPAREREN VAN, ONDERHOUDEN VAN OF ANDERSZINS OMGAAN MET DE APPARATUUR.**
2. Til de pomp niet met behulp van het netsnoer uit het water, omdat dit schade kan veroorzaken. Wanneer de pomp in diep water wordt geïnstalleerd, adviseer wij u om een ophaalkoord aan de handgreep bovenop de filterkooi te bevestigen.
3. Laat de pomp tijdens perioden van vorst niet buiten staan of werken.
4. Laat de pomp nooit zonder water lopen.
5. Controleer of de voltage-aanduiding op de pomp overeenkomt met de netspanning.
6. **OP DE NETVOEDING MOET EEN 10MA OF 30MA RESTSTROOMVOORZIENING WORDEN AANGESLOTEN.**
7. **LAAT DE POMP NIET DRAAIEN ZONDER DAT DE FILTERKOOI IS BEVESTIGD. GEBRUIK VAN DE POMP ZONDER DE FILTERKOOI KAN UW GARANTIE ONGELDIG MAKEN.**

Veiligheidsinformatie

Het apparaat is niet bedoeld voor gebruik door kinderen en personen met verminderde fysieke, zintuiglijke of mentale capaciteiten of gebrek aan ervaring en kennis, tenzij men onder supervisie staat van een persoon die verantwoordelijk is voor hun veiligheid.

Kinderen moeten onder supervisie staan om er zeker van te zijn dat ze niet met het apparaat kunnen spelen.

**WAARSCHUWING:
VEILIGHEIDS- EN
ELEKTRISCHE
AANSLUITINGEN**

1. De pomp wordt geleverd met een 10m lang drie-aderig netsnoer dat vast is

aangesloten op de motor en daarmee een enkele eenheid vormt.

Het netsnoer kan niet worden vervangen. Bij beschadigd netsnoer moet de pomp weggegooid worden.

WAARSCHUWING: DE BIJ DIT PRODUCT MEEGELEVERDE STEKKER IS NIET WATERDICHT EN DE AANSLUITING OP DE NETVOEDING MOET UITSLUITEND IN EEN WATERDICHT BEHUIZING PLAATSVINDEN.

De installatie moet voldoen aan de nationale en Europese richtlijnen voor elektronische apparatuur. Onder deze richtlijnen valt de gegoten bekabeling en het gebruik van plastic of metaal in de bekabeling.

2. **OP DE NETVOEDING MOET EEN 10MA OF 30MA RESTSTROOMVOORZIENING (RCD) WORDEN AANGESLOTEN.**
3. **WAARSCHUWING: DIT APPARAAT MOET GEAARD WORDEN EN HET IS BIJZONDER BELANGRIJK DAT BIJ HET AANSLUITEN ONDERSTAAND SCHEMA GEVOLGD WORDT.**



De BRUINE draad moet worden aangesloten op de LIVE aansluitklem, eventueel herkenbaar aan de letter 'L' of de bruine of rode kleur.

De BLAUW draad moet worden aangesloten op de NEUTRALE aansluitklem, eventueel herkenbaar aan de letter 'N' of de zwarte of blauwe kleur.

De GROEN/GELE draad moet worden aangesloten op de AARDE aansluitklem, eventueel herkenbaar aan de letter 'E' of de groene of groen/gele kleur.

4. Een eventueel benodigd verlengsnoer moet worden aangesloten op de stekker van het pompsnoer met behulp van een waterdichte contrastekker. De verbinding moet worden ondergebracht in een geschikte waterdichte behuizing. Het verlengsnoer dient een drie-aderig, Polychloropreenrubber geïsoleerd snoer met een diameter van 0,75mm² te zijn (ref: HOS RN-F) en vast te zijn aangesloten op de netvoeding en te worden gezekeerd met een 3 of 5 Amp zekering.

5. Zowel het pompsnoer als het verlengsnoer moeten goed neergelegd en beschermd worden tegen schade, met name wanneer ze in aanraking kunnen komen met tuinapparatuur (grasmaaiers, tuinvorken enz.), kinderen en huisdieren.

6. **RAADPLEEG BIJ TWIJFEL OVER HET AANSLUITEN OP DE NETVOEDING EEN ERKENDE ELEKTRICIEN OF UW PLAATSELIJKE ELEKTRICITEITSMAGTSCHAPPIJ.**

MONTAGE TOEBEHOREN**T-stuk**

1. Bevestig de fonteininstroomregelaar (zie fig. 1-A) aan het T-stuk met de pin naar beneden gericht. Volledig naar beneden drukken en aan elkaar vastklikken.
2. Bevestig de klepsteel (B) aan de waterafstroomregelaar (C) en klik ze aan elkaar vast. Schroef de klep in de langere nok (D) op het T-stuk. Zie fig. 1.

Telescopische Buis

1. Schuif de binnenste buis (E) door de telescopische buisvoer (F) en "O" ring (G). Duw de binnenste buis in de buitenste buis (H) en schroef de moer voorzichtig naar beneden vast. De uiteindelijke plaats van het T-stuk is niet belangrijk. De maximale afstand waarvoor de telescopische buis verschoven kan worden is 150mm (Zie fig. 2).

Klokkfontein

1. Plaats de Kloksteen (I) op de Klokhooftbuis (J) en druk de kloksteen

volledig naar beneden.

2. Plaats de Klok (K) op de Kloksteen en druk de Klok in het midden vast. Zie fig. 3.

INSTALLATIE POMP**LET OP!**

Dit product is niet geschikt voor water warmer dan 35°C.

Plaatsing

Zorg voor een stevige en horizontale opstelplaats voor de pomp. Voor installaties waarbij de fonteintoppen direct op het T-stuk gebruikt worden, moet de bovenzijde van de opstelplaats zich 300mm beneden onder het wateroppervlak bevinden. Voor installaties waarbij de fonteintoppen direct op het T-stuk en de Telescopische buis gebruikt worden, moet de bovenzijde van de opstelplaats zich 450mm beneden onder het wateroppervlak bevinden.

Uitsluitend Fontein. (Zie fig. 7 voor algemene installatie-instructies)

1. Plaats de pomp naast de vijver en sluit het snoer aan op de netvoeding.
2. Zet de pomp met het T-stuk en, indien vereist, de Telescopische Buis met de daaraan bevestigde fontein op de gewenste plaats in de vijver. De 2- en 3-voudige sproeikoppen klikken eenvoudig vast op de fonteinbuis (zie fig. 4).
3. De fonteinhoogte kan al naar gelang wens geregeld worden door de Fonteininstromingsregelaar te verdraaien. Zie fig. 5 (L).
4. Indien gewenst kan de 2-voudige sproeikop, fig. 5(M), gebruikt worden om een ander en hoger sproeibeeld te creëren dan de 3-voudige sproeikop, fig. 5 (N).
5. De Klokkfontein creëert een decoratieve waterklok. De grootte van de klok kan worden geregeld door het aanpassen van de stroming door het T-stuk door middel van het verdraaien van de Fonteininstromingsregelaar en/of het hoger of lager instellen van de klok in de Klokbekabeling.
6. Het kogelscharnier aan het uiteinde van het tee-vormig deel kan worden gebruikt om de fonteinhoek verticaal in te stellen. (zie fig. 5, O).

Fontein en Waterval. (Zie fig. 8 voor algemene installatie-instructies)

1. Stel de pomp op zoals eerder beschreven.
2. Sluit een slang van de goede lengte en met een binnendiameter van 25mm aan op het van een schroefdraad voorziene slanguiteinde. Gebruik een geschikte slagklem voor een stevige verbinding en leg het uiteinde van de slang op de gewenste plaats.
3. Schroef het slanguiteinde met de schroefdraad vast aan de waterafstroomregelaar van het T-stuk.
4. De combinatie van waterval en fontein vermindert de te bereiken hoogte van de fontein.
5. Zodra de pomp werkt kunnen de stroming van de waterval en de hoogte van de fontein onafhankelijk van elkaar aangepast worden.

Uitsluitend Waterval. (Zie fig. 9 voor algemene installatie-instructies)

1. Stel de pomp op zoals eerder beschreven.
2. Sluit een slang van de goede lengte en met een binnendiameter van 25mm aan op het van een schroefdraad voorziene slanguiteinde. Gebruik een geschikte slagklem voor een stevige verbinding en leg het uiteinde van de slang op de gewenste plaats.
3. Voor een maximale waterval schroeft u het slanguiteinde met de schroefdraad direct op de uitlaat van de pomp. Voor een aantal installaties is het nodig de waterstroming aan te passen. In een dergelijk geval schroeft u het T-stuk vast op de uitlaat van de pomp en het slanguiteinde met de schroefdraad op de waterafstroomregelaar. Vervolgens kunt u naar behoefte de waterval met behulp

van de stromingsregelaar, fig. 5 (Q), aanpassen.

ONDERHOUD

Het Hozelock Cyprio assortiment Cascade pompen is ontworpen met het oog op snel en makkelijk onderhoud. Zoals met alle pompen van dit type, is het af en toe noodzakelijk om de filterkooi en sproeikoppelingen van de fontein schoon te maken.

KOPPEL ALTIJD ALLE APPARATEN IN DE VIJVER LOS VAN DE NETVOEDING OF SCHAKEL ZE UIT VOORDAT U UW HANDEN IN HET WATER STEEKT OF MET ONDERHOUD BEGINT.

Fonteinkop

1. Steek een munt of iets dergelijks in de gleuf en licht de fonteinkop voorzichtig op.
2. Spoel de fonteinkop af in schoon water en monteer hem weer.

Filter

1. Verwijder de toebehoren van de pompuitlaat.
2. Houd de pomp met een hand vast, druk op de ontgrendelingsknop bovenop de pomp en open de Filterkooi. Zie fig. 5 (R).
3. Schuif de pomp naar buiten uit zijn behuizing en spoel de Filterkooi met schoon water af. De scharnieren van de Filterkooi moeten gelijktijdig schoongemaakt worden.
4. Zet de pomp weer in elkaar.

Montage Rotor

1. Verwijder de Filterkooi zoals hierboven beschreven.
2. Verwijder de Pompkamer, fig. 6 (S), door deze te draaien totdat de twee borgpennen vrij zijn van de lipjes op de Motorbehuizing.
3. Trek vervolgens de Pompkamer voorzichtig recht uit de Motorbehuizing.
4. Trek nu de Rotor uit de Motorbehuizing. Zie fig. 6 (T).
5. Spoel alle onderdelen in schoon water af. Gebruik geen, al of niet chemische, schoonmaakmiddelen.
6. Vervang de Rotor in de Motorbehuizing en monteer vervolgens de Pompkamer en Filterkooi.

POMPONDERHOUD GEDURENDE HET JAAR

Elke dag moet even gecontroleerd worden of de pomp naar behoren werkt. Eens per week moeten de Filterkooi en de Fonteinkop verwijderd en schoongemaakt worden overeenkomstig de algemene onderhoudsvoorschriften. Afhankelijk van de conditie van het vijverwater is schoonmaken wellicht vaker nodig. Eenmaal per jaar – Demonteer de pomp, inclusief de Rotor, volledig overeenkomstig de algemene onderhoudsvoorschriften en spoel alle onderdelen in schoon en zoet water af. Vervang versleten of kapotte onderdelen.

HOZELOCK CYPRIO - 3 JAAR GARANTIE

Indien deze pomp, uitgezonderd de Rotor, binnen 3 jaar na aankoop niet meer onderhouden kan worden, zal hij – te onze beoordeling – gratis worden gerepareerd of vervangen, tenzij naar onze mening de pomp beschadigd is of onjuist gebruikt werd.

Wij accepteren geen aansprakelijkheid voor schade als gevolg van ongelukken, een onjuiste installatie of onjuist gebruik. Onze aansprakelijkheid is beperkt tot het vervangen van een defecte pomp. Deze garantie is niet overdraagbaar. Uw wettelijke rechten blijven onverlet. Om aanspraak te kunnen maken op de garantie moet u eerst contact opnemen met de Hozelock Cyprio klantendienst die u kan verzoeken de pomp, samen met een bewijs van aankoop, direct naar onderstaand adres te sturen.

SCHADE ALS GEVOLG VAN VORST OF HET DROOG LATEN LOPEN VAN DE POMP DOET UW GARANTIE VERVALLEN.

Hozelock Cyprio

Midpoint Park, Birmingham B76 1AB.
England.

Tel: +44 (0)121 313 1122

www.hozelock.com

STORINGEN ZOEKEN

WAARSCHUWING: SCHAKEL ALTIJD ALLE APPARATUUR IN DE VIJVER UIT EN KOPPEL DEZE LOS VAN HET ELEKTRICITEITSNET VOORDAT U UW HANDEN IN HET WATER STEEKT BIJ HET INSTALLEREN VAN, REPAREREN VAN, ONDERHOUDEN VAN OF ANDERSZINS OMGAAN MET DE APPARATUUR.

BELANGRIJK – BEWAAR DIT ONDERDEEL ALS NASLAGWERK ZWAKKE POMPDOORSTROMING

1. Zorg ervoor dat de Filterkooi schoon is.
2. Een uitlaatpijp met een kleine diameter beperkt de afvoer.
3. Verwijder eventueel aanwezig vuil e.d. en pas de stromingsnelheid aan.

GEEN POMPDOORSTROMING

1. Controleer of de netvoeding is aangesloten.
2. Controleer de zekering en bedrading.
3. Controleer of de Rotor niet is vastgelopen, beschadigd of tekenen van overmatig gebruik vertoont.
4. Zorg ervoor dat de Filterkooi schoon is.

SLECHTE FONTEINWERKING.

1. Maak de Sproeikop schoon. (zie onderhoud).

S

OBSERVERA

AUTOMATISK AVSTÄNGNING. Som hjälp att ge din pump lång livslängd och för att förebygga skador är den försedd med ett automatiskt termiskt överbelastningskydd, som stänger av pumpen vid överhettning. Om detta inträffar ska du bryta strömmen. Sök orsaken. Vanligt fel är att skräp sätter igen intaget eller blockerar impellern. Ta bort skräpet och vänta 15 minuter så att pumpen hinner svalna och återställas automatiskt. Slå sedan på strömmen igen. **OBS. DU MÅSTE BRYTA STRÖMMEN VID NÄTUTAGET INNAN PUMPEN KAN ÅTERSTÄLLA SIG.**

Hozelock Cyprio Cascade 3000/4000 pump är designad endast för att användas nedsänkt i dammen. Pumpen behöver ej smörjas och kan användas på säkert sätt i dammar med fisk eller växter. Motorn består av en förseglad stator och en vattenkyld magnetimpeller. Alla elektriska komponenter är isolerade från vatten.

VIKTIGT

1. VARNING – BRYT ALLTID STRÖMMEN TILL ALLA APPARATER I DAMMEN INNAN DU STICKER NED HÄNDERNA I VATTNET NÄR UTRUSTNINGEN INSTALLERAS, REPARERAS, UNDERHÅLLS ELLER ELJEST HANTERAS.

2. Lyft inte pumpen i strömladdan då den kan skadas. Vi rekommenderar att ett lyftsnöre monteras i handtagets ögla på toppen av pumphöljet, när pumpen placeras i djupt vatten.

3. Pumpen ska inte köras eller lämnas i dammen vid risk för frost.

4. Låt inte pumpen köras torr.

5. Kontrollera att den spänning som är märkt på pumpen motsvarar nätspänningen.

6. EN 10MA ELLER 30MA JORDFELSBRYTARE MÅSTE FINNAS MONTERAD PÅ NÄTSTRÖMMEN.

7. ANVÄND INTE DENNA PUMP UTAN MONTERAT PUMPHÖLJE. GARANTIN GÄLLER EJ VID KÖRNING AV PUMPEN UTAN PUMPHÖLJE ELLER ANNAT REKOMMENDERAT FILTER SE NEDAN.

Säkerhetsinformation

Denna produkt är inte avsedd att användas av personer (inklusive barn) med nedsatt fysisk, sensorisk eller mental hälsa, eller brist på erfarenhet och

kunskap såvida de inte övervakas eller får instruktion beträffande dammsugarens funktion av någon som ansvarar för deras säkerhet.

Se till att barn inte leker med dammsugaren.

VARNING: SÄKERHET OCH ELEKTRISKA ANSLUTNINGAR

1. Pumpen levereras med en 10m treledares strömladd som är permanent ansluten till och förseglad mot motorn.

Strömladdan kan inte bytas. Om sladden skadas, ska pumpen kasseras.

VARNING: DEN KONTAKT SOM MEDFÖLJER DENNA PRODUKT ÄR INTE VATTENTÄT OCH ANSLUTNING TILL NÄTSPÄNNINGEN SKA ENDAST UTFÖRAS I ETT VATTENTÄTT HÖLJE.

Installationen måste följa gällande bestämmelser och kan betyda att sladden måste läggas i ett sladdskydd av plast eller metall.

2. EN 10MA ELLER 30MA JORDFELSBRYTARE MÅSTE FINNAS MONTERAD PÅ NÄTSTRÖMMEN.
3. **VARNING: DENNA APPARAT MÅSTE VARA SKYDDSDJORDAD OCH DET ÄR NÖDVÄNDIGT ATT ANSLUTNINGARNA GÖRS ENLIGT FÖLJANDE:**



Den BRUNA ledaren ska anslutas till FAS, som kan vara märkt "L" eller färgkodad med rött eller brunt.

Den blå ledaren ska ansluta till NEUTRAL (O) som kan vara märkt "N" eller färgkodad med blått eller svart.

Den GRÖN/GULA ledaren ska vara ansluten till JORD, som kan vara märkt "E" eller färgkodad med grönt eller grön/gult.

4. Om en förlängningskabel krävs, ska denna anslutas till pumpladdens ände med en vädersäker kontakt. Denna kontakt ska vara placerad i ett lämpligt vädersäkert hölje.

Förlängningssladden ska ha tre ledare med 0,75mm² diameter och vara utformad med polykloropren gummiisolering (ref. H05 RN-F) och permanent ansluten till nät-strömmen med en 3 eller 5 Amp. säkring.

5. Pumpladdan (och förlängningssladden) ska placeras så att de är skyddade från skador, speciellt då från kontakt med annan trädgårdsutrustning (gräsklippare, högafflar etc.), barn och husdjur.

6. RÅDFRÅGA BEHÖRIG ELEKTRIKER ELLER LOKALA ELVERKET OM DU ÄR DET MINSTA OSÄKER PÅ HUR PUMPEN SKA ANSLUTAS TILL NÄTSTRÖMMEN.

MONTERING AV TILLBEHÖR

T-koppling.

1. Placera fontänens flödesjustering (se fig 1-A) på T-kopplingen med stiftet nedåt för att greppa T-kopplingen. Tryck in den helt så att de snäpper ihop.

2. Placera ventilskafvet (B) på vattenfallets flödesjustering (C) och snäpp ihop dem. Skruva in ventilen i den längre klacken (D) på T-kopplingen, se fig. 1.

Teleskopiskt skafv

1. Trå inre röret (E) genom det teleskopiska skafvets mutter (F) och O-ringen (G). Tryck in det inre röret i det yttre (H) och skruva försiktigt ned muttern. T-kopplingens slutläge är oväsentligt. Skillnaden mellan maximal och minimal längd på det teleskopiska skafvet är 150mm, se fig. 2.

Klockfontän.

1. Placera klockstödet (I) på klockans kropp (J) och tryck fast det.

2. Placera klockan (K) på kroppen och tryck fast den i mitten. Se fig. 3.

PUMPINSTALLATION

OBS! Produkten ska ej användas i vattentemperaturer över 35°C.

Placering

Bygg en stabil och plan plattform som pumpen sedan placeras på. För installationer med fontänhuvudet direkt på T-kopplingen ska plattformens överdel vara 300mm under vattenytan. För installationer med fontänhuvudet direkt på T-kopplingen och det teleskopiska skafvet ska plattformens överdel vara 450mm under vattenytan.

Endast fontän (se fig. 7 som en generell installationsguide).

1. Placera pumpen bredvid dammen och dra sladden till strömuttaget.
2. Placera pumpen med T-koppling och och i förekommande fall teleskopiskt skafv med fontänhuvud på önskad plats i dammen. 2-plans och 3-plans fontänhuvudena snäpps direkt på plats på fontänskafvet, se fig. 4.
3. Fontänhöjden kan regleras genom att vrida på flödesjusteraren, se fig. 5 (L)
4. Om så önskas kan 2-plans fontänhuvudet, fig. 5 (M) användas för att få en alternativ och högre sprutbild än 3-plans fontänhuvudet, fig. 5 (N).

5. Klockfontänen ger en dekorativ vattenklocka. Klockans storlek kan regleras med flödesjusteraren på T-kopplingen och/eller genom att dra in inre klockan i eller ut ur klockenheten.

6. Kullen på foten av T-stycket kan användas för justering av fontänens vinkel så att den blir vertikal. Fig. 5 (O)

Fontän och vattenfall (se fig. 8 som en generell installationsguide).

1. Placera pumpen enligt föregående beskrivning.
2. Anslut en erforderlig slanglängd med innerdiameter 25mm på det gängade slanganslutningen, fig. 5 (P), säkra med lämplig slangklämma och placera slangens utloppsända på önskad plats.
3. Skruva fast den gängade slanganslutningen på vattenfalllets utloppsända av T-kopplingen.
4. Kombinationen av vattenfall och fontän reducerar den maximala fontänhöjden.
5. När pumpen körs kan vattenfalllets flöde och fontänhöjden justeras oberoende av varandra.

Endast vattenfall (se fig. 9 som en generell installationsguide)

1. Placera pumpen enligt föregående beskrivning.
2. Anslut en erforderlig slanglängd med innerdiametern 25mm på den gängade slanganslutningen, säkra med lämplig slangklämma och placera slangens utloppsända på önskad plats.
3. För maximalt vattenfallsflöde ska den gängade slanganslutningen skruvas direkt på pumpens utlopp. Vissa installationer kräver justering av vattenflödet. I sådana fall ska T-kopplingen skruvas på pumputloppet, skruva sedan fast den gängade slanganslutningen på vattenfalllets utloppsklack och justera flödet med vattenfalllets flödesjustering, fig. 5 (Q) efter behov.

UNDERHÅLL

Hozelock Cyprios Cascadepumpar har designats för snabbt och enkelt underhåll. Som med alla pumpar av denna slag blir det ibland nödvändigt att rengöra pumphöjlet och fontänhuvudet.

BRYT ALLTID STRÖMMEN TILL ALLA APPARATER I DAMMEN INNAN DU STICKER NED HÄNDERNA I VATTNET ELLER PÅBÖRJAR UNDERHÅLLS-ARBETE.

Fontänhuvud

1. Placera ett mynt eller liknande i spåret och bänd försiktigt loss fontänhuvudet.

2. Skölj det i rent vatten och sätt ihop igen.

Pumphöjle.

1. Ta bort tillbehören från pumpens utlopp.
2. Håll pumpen i ena handen, tryck på frigöringsknappen överst på pumpen och öppna pumphöjlet, se fig. 5. (R).
3. Dra ut pumpen och tvätta/skölj pumphöjlet med rent vatten. Pumphöjlets gängjärn ska också rengöras vid detta tillfälle.
4. Sätt ihop pumpen.

Impeller

1. Ta bort pumphöjlet enligt föregående beskrivning.
2. Frigöra pumpkammaren, fig. 6 (S) genom att vrida tills bajonettfästena frigörs från motorkroppens fätningar.
3. Dra pumpkammaren försiktigt rakt ut ur motorkroppen.
4. Dra ut impellern ur motorkroppen, se fig. 6 (T).
5. Tvätta alla delar i rent vatten. Använd inte tvättmedel eller andra kemiska rengöringsmedel.
6. Sätt tillbaka impellern i motorkroppen och montera sedan pumpkammaren och pumphöjlet.

PUMPSKÖTSEL ÅRET RUNT

En snabb daglig kontroll ska utföras för att förvissa sig om att pumpen fungerar

tillfredsställande.

Varje vecka – Rengör pumphöjlet och fontänhuvudet enligt anvisningarna för generell underhåll. Rengöring kan behövas oftare beroende på dammvattnets skick.

Ärligen – Ta isär hela pumpen inklusive impellern enligt anvisningarna för generell underhåll och tvätta alla delar i rent vatten. Byt ut slitna eller defekta delar.

HOZELOCK CYPRIO 3 ÅRS GARANTI

Om denna pump, med undantag från impellern, blir oanvändbar inom 3 år efter inköpsdatum, kommer den att repareras eller bytas efter vårt gottfinnande, utan kostnad, såvida den inte enligt vår mening, skadats eller använts på fel sätt. Ansvar tas inte för skador beroende på olyckschändelse, felaktig installation eller vanskötsel. Ansvaret inskränker sig till utbyte av defekt pump. Denna garanti kan inte överföras. Den inverkar inte på dina lagstadgade rättigheter.

För att erhålla förmänen av denna garanti ska först Hozelock Cyprios kundtjänst kontaktas. De kan begära att pumpen sänds in till dem tillsammans med inköpskvitto.

GARANTIN GÄLLER EJ FÖR SKADOR ORSAKADE AV ATT PUMPEN KÖRTS TORR ELLER AV FROST.

Hozelock Cyprio

Midpoint Park, Birmingham B76 1AB.

England.

Tel: +44 (0)121 313 1122

www.hozelock.com

FELSÖKNING

VARNING: BRYT ALLTID STRÖMMEN TILL ALLA APPARATER I DAMMEN INNAN DU STICKER NED HÄNDERNA I VATTNET MEDAN UTRUSTNING INSTALLERAS, REPARERAS, UNDERHÅLLS ELLER ELJEST HANTERAS:

VIKTIGT - SPARA DETTA AVSNITT

LITET FLÖDE FRÅN PUMPEN

1. Kontrollera att pumphöjlet är rent.
2. Utloppsrör i liten diameter begränsar utflödet.
3. Rengör igensättningar och justera flödesreglaget.

INGET FLÖDE FRÅN PUMPEN

1. Kontrollera att strömmen är på.
2. Kontrollera säkringar och ledningar.
3. Kontrollera om impellern fastnat, skadats eller visar tecken på slitage.
4. Kontrollera att pumphöjlet är rent.

DÄLIG FONTÄN

1. Rengör fontänhuvudet (se underhållsavsnittet).

FIN

HUOMIO

AUTOMAATTINEN KATKAISU. Pumpun kestoaian pidentämiseksi ja vioittumisen estämiseksi siihen on asennettu automaattinen lämpökatkaisin. Katkaisin pysäyttää pumpun sen ylikuumentessa. Jos näin käy, katkaise pumpun virta päävirtalähteestä. Tarkista syy. Syynä on tavallisesti pumpun syöttöaukon tukkiva tai juoksupyörän toimintaa estävä lika. Poista esteet ja anna pumpun jäähtyä 15 minuuttia ja nollautua automaattisesti. Kytke sitten pumpun virta uudelleen.

HUOM: PUMPPU NOLLAUTUU VASTA KUN PÄÄVIRTALÄHDE KATKAISTAAN.

HozeLOCK Cyprion Cascade 3000/4000 -pumpun on suunniteltu vain upotettavaksi. Pumpussa ei käytetä öljyä eikä rasvaa voiteluun, ja sitä voidaan käyttää turvallisesti myös kaloja ja kasveja sisältävissä lammissa. Moottorin muodostavat suojattu staattori ja vesijähdytteen magneettiroottori. Kaikki sähköiset komponentit on eristetty vedestä.

TÄRKEÄÄ

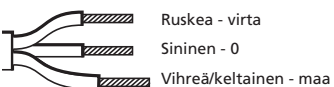
- VAROITUS: IRROTA KAIKKI LAMMESSA OLEVAT LAITTEET VIRTALÄHTEESTÄ ENNEN KÄSIEN TYÖNTÄMISTÄ VETEEN VÄLINEITÄ ASENNATTAESSA, KORJATTAESSA, HUOLLETTAESSA, TAI KÄSITELTÄESSÄ.
- Älä nostaa pumpua sähkökaapeliasta, ettei se vioitu. Suosittelemme nostonaran kiinnittämistä imuosuutimen päällä olevaan kahaan syväälle veteen asennettavaan pumppuun.
- Älä käytä tai pidä pumpua pakkaaseen.
- Älä anna pumpun käydä kuivana.
- Tarkista, että pumppuun merkitty jännite vastaa verkon jännitettä.
- 10 mA TAI 30 mA VIKAVIRTASUOJAKYTKIN TÄYTYY LIITTÄÄ VIRTALÄHTEESEEN.
- ÄLÄ KÄYTÄ PUMPPUA ILMAN SUODINTA. PUMPPUN KÄYTTÖ ILMAN SUODINTA VOI MITÄTÖIDÄ TAKUUN.

Turvaohje

Laite ei ole tarkoitettu käyttäjille (mukaan lukien lapset), joiden aistit ovat heikentyneet tai joilla on heikentynyt fyysinen tai psyykinen kunto. Ennen laitteen käyttöä tulee käyttäjän perehtyä käyttöohjeisiin huolellisesti. Lasten ei tule antaa leikkiä laitteella.

VAROITUS: TURVALLISUUS JA SÄHKÖLIITÄNNÄT

- Pumppu toimitetaan varustettuna 10 metrin 3-säikeisellä sähkökaapelilla, joka on kiinnitetty moottoriin pysyvästi ja suojattu. Sähkökaapelia ei voi vaihtaa. Jos kaapeli vioittuu, pumpua ei saa enää käyttää.
- VAROITUS: TUOTTEEN MUKANA TOIMITETTAVA PISTOKE EI OLE VESITIIVIS, JA SE TULEE LIITTÄÄ VIRTALÄHTEESEEN VAIN VESITIIVISISSÄ KOTELOSSA.** Asennuksen täytyy vastata kansallisia sähköasennusmääräyksiä, jotka voivat edellyttää johdon suojaamista muovisella tai metallisella suojausputkella.
- 10 mA TAI 30 mA VIKAVIRTASUOJAKYTKIN TÄYTYY LIITTÄÄ VIRTALÄHTEESEEN.
- VAROITUS: LAITE ON MAADOITETTAVA JA LIITÄNNÄT ON TEHTÄVÄ SEURAAVAN KOODIN MUKAISESTI:**



RUSKEA kaapeli on liitettävä VIRTALÄHTEESEEN, jossa saattaa olla merkki "L" tai joka on ruskea tai punainen.

SININEN kaapeli on liitettävä 0-liittimeen,

jossa saattaa olla merkki "N" tai joka on sininen tai musta.

VIHREÄ/KELTAINEN kaapeli on liitettävä MAA-liittimeen, jossa saattaa olla merkki "E" tai joka on vihreä tai vihreä/keltainen.

- Jos tarvitaan jatko kaapelia, se on kiinnitettävä pumppukaapeliin päähän vesitiivisiin kaapeli-liittimen avulla. Liitos on asetettava vesitiiviiseen koteloon. Jatko kaapeli on oltava 3-säikeistä 0,75 mm² PCP-kumilla eristettyä kaapelia (viite: H05 RN-F) ja pysyvästi liitetty virtalähteeseen 3 tai 5 ampeerin sulakkeella.
- Pumpun kaapeli (ja jatko kaapeli) on asetettava paikkaan, jossa se on suojattu vioittumiselta, etenkin, jos se voi joutua kosketuksiin puutarhavälineiden (ruohonleikkureiden, hankojen jne.), lasten ja kotieläinten kanssa.
- JOS OLET EPÄVARMA LAITTEEN SÄHKÖLIITÄNNÖISTÄ, PYYDÄ PÄTEVÄN SÄHKÖMIEHEN TAI PAIKALLISEN SÄHKÖLAITOKSEN APUA.**

LISÄLAITTEET**T-kappale**

- Kiinnitä suihkupään vuonsäädin (kuva 1-A) T-kappaleen muodostamaan runkoon siten, että sen tappi kiinnittyy alas päin T-kappaleeseen. Työnä tappi kokonaan sisään kunnes osat napsahtavat kiinni toisiinsa.
- Kiinnitä venttiilivarsi (B) vesiputoksen vuonsäätimeen (C) ja napsauta osat kiinni toisiinsa. Ruuvaa venttiiliosa T-kappaleen ympärille kokokkeeseen (D). Katso kuva 1.

Teleskooppinen varsi

- Työnä sisäputki (E) teleskooppisen varren mutterin (F) ja "O"-renkaan (G) läpi. Työnä sisäputki ulkoputken (H) sisään ja kierrä mutteri varovasti alas. T-kappaleen lopullisella asennolla ei ole merkitystä. Teleskooppisen varren maksimi- ja minimirajain välinen etäisyys on 150 mm (kuva 2).

Kellomainen suihku

- Aseta kellon tuki (I) kellon runkoon (J) ja työnä se tiukasti perille.
- Aseta kello (K) runkoon ja paina se rungon keskelle. Katso kuva 3.

PUMPPUN ASENNUS**HUOMIO:**

Tuotetta ei saa käyttää vedessä, jonka lämpötila on yli 35 °C.

Sijoitus

Rakenna luja ja tasainen alusta pumppua varten. Asennuksissa, joissa suihkupää kiinnitetään suoraan T-kappaleen päälle, alustan yläpinnan on oltava 300 mm vedenpinnan alapuolella. Asennuksissa, joissa suihkupää kiinnitetään suoraan T-kappaleen ja teleskooppisen varren päälle, alustan yläpinnan on oltava 450 mm vedenpinnan alapuolella.

Vain suihkulähde. (Yleiset asennusohjeet kuvassa 7)

- Aseta pumppu lammen viereen ja vie kaapeli takaisin virtalähteeseen.
- Aseta pumppu sekä T-kappale ja tarvittaessa teleskooppinen varsi suihkupää kiinnitettyinä haluttuun paikkaan lammissa. 2- ja 3-kerroksiset suihkupäät napsahtavat helposti suihkuvarsiin (kuva 4).
- Suihkuvälineen korkeutta voidaan säätää halutuksi kiertämällä suihkupään vuonsäädintä. Katso kuva 5 (L).
- 2-kerroksista suihkupäätä, kuva 5 (M), voidaan tarvittaessa käyttää antamaan toinen, 3-kerroksista suihku, kuva 5 (N), korkeampi suihkuviiva.
- Kellomainen suihkupää antaa korkeintaan viisikellon. Kellon kokoa voidaan säätää säätämällä T-kappaleen kautta kulkevaa vuotoa kiertämällä suihkupään vuonsäädintä jäteti nostamalla tai laskemalla kellon yläosaa kellon päärungon sisällä.
- T-kappaleen pohjassa olevaa kuulanielviä voidaan käyttää säätämään suihkuvälineen kulma kohtisuoraksi. (kuva 5, O)

Suihkulähde ja vesiputous. (Yleiset**asennusohjeet kuvassa 8)**

- Sijoita pumppu edellä kuvatulla tavalla.
- Kiinnitä riittävän pitkä, 25 mm halkaisijalla varustettu letku kierteiseen letkunpäähän, kuva 5 (P), kiristä sopivalla letkunkiristimellä ja aseta letkun ulostulopää haluttuun paikkaan.
- Kierrä kierteinen letkunpää T-kappaleen vesiputoksen ulostulopuolelle.
- Vesiputoksen ja suihkuvälineen yhdistelmä vähentää saatavissa olevaa suihkuvälineen korkeutta.
- Kun pumppu on käynnissä, vesiputoksen vuoto ja suihkuvälineen korkeutta voidaan säätää erikseen.

Vain vesiputous. (Yleiset asennusohjeet kuvassa 9)

- Sijoita pumppu edellä kuvatulla tavalla.
- Kiinnitä riittävän pitkä, 25 mm halkaisijalla varustettu letku kierteiseen letkunpäähän, kiristä sopivalla letkunkiristimellä ja aseta letkun ulostulopää haluttuun paikkaan.
- Vesiputoksen vuoto saadaan maksimiin kiinnittämällä kierteinen letkunpää suoraan pumpun ulostuloon. Joissakin asennuksissa veden virtausta on säädettävä. Mikäli näin on, kiinnitä T-kappale pumpun ulostuloon, kiinnitä kierteinen letkunpää vesiputoksen ulostuloon kokokeeseen ja säädä virtaus halutuksi vesiputoksen vuonsäätimellä, kuva 5 (Q).

HUOLTO

HozeLOCK Cyprion Cascade-pumput on nopea ja helppo huoltaa. Muiden samantyyppisten pumppujen tavoin näistäkin täytyy toisinaan puhdistaa suodin ja suihkupää.

IRROTA KAIKKI LAMMESSA OLEVAT LAITTEET VIRTALÄHTEESTÄ ENNEN KÄSIEN TYÖNTÄMISTÄ VETEEN TAI HUOLLOA ALOITAMISTA.

Suihukupää

- Aseta kolikko tai vastaava aukkoon ja irrota suihkupää varovasti.
- Huuhtele puhtaassa vedessä ja kokoa uudelleen.

Suodin

- Poista pumpun ulostulossa olevat lisälaitteet.
- Pidä pumppua toisessa kädessä ja paina pumpun päällä olevaa vapautuspainiketta, avaa suodin. Katso kuva 5 (R).
- Työnä pumppu pois paikaltaan ja pese/huuhtele suodin puhtaalla vedellä. Suotimen saranat on myös pestävä puhtaiksi.
- Kokoa pumppu uudelleen.
- Roottoriosa**
- Poista suodin edellä kuvatulla tavalla.
- Vapauta pumppukammio, kuva 6 (S), kiertämällä sitä kunnes kaksi kiinnikettä irtoavat rungon pidikkeistä.
- Vedä pumppukammio varovasti kohtisuorassa ulos rungosta.
- Vedä roottoriosa ulos rungosta. Katso kuva 6 (T).
- Pese kaikki komponentit puhtaalla vedellä. Älä käytä puhdistusaineita tai muita kemiallisia aineita.
- Kiinnitä roottoriosa takaisin moottorirunkoon ja kiinnitä pumppu kammio ja suodin uudelleen.

PUMPPUN YMPÄRIVUOTINEN HOITO

Tarkista päivittäin, että pumppu toimii moitteettomasti. Kerran viikossa - Irrota ja puhdistaa suodin ja suihkupää yleisten huolto-ohjeiden mukaisesti. Lämpiveden laadusta riippuen puhdistus voi olla tarpeen useammin. Kerran vuodessa - Pura pumppu ja roottoriosa yleisten huolto-ohjeiden mukaisesti ja pese kaikki osat puhtaalla vedellä. Vaihda kuluneet tai rikkoutuneet osat.

HOZELOCK CYPRION 3 VUODEN TAKUU

Jos pumppu, roottoriosa mukaan lukien, lakkaa toimimasta 3 vuoden kuluessa ostopäivästä, HozeLOCK korjaa tai vaihtaa sen uuteen maksutta harkintamme mukaisesti, ellemmme katso, että sitä on vioitettu tai käytetty väärin.

Takuu ei kata onnettomuuksien eikä vääran asennuksen tai käyttön aiheuttamia vikoja. Takuu rajoittuu viallisen pumpun vaihtamiseen uuteen. Takuuta ei voi siirtää toiselle. Se ei vaikuta laillisiin oikeuksiisi. Saat takuun edut ottamalla yhteyttä Hozelock Cyprion asiakaspalveluun, josta voidaan pyytää, että pumppu ja ostokuitti lähetetään seuraavaan osoitteeseen. KUIVAKÄYNNIN TAI PAKKASEN AIHEUTTAMA VAHINKO MITÄTÖI TAKUUN.

Hozelock Cyprio

Midpoint Park, Birmingham B76 1AB.
England.
Tel: +44 (0)121 313 1122

www.hozelock.com

VIANETSINTÄ

VAROITUS: IRROTA KAIKKI LAMMESSA OLEVAT LAITTEET VIRTALAATTEESTA ENNEN KÄSIEN TYÖNTÄMISTÄ VETEEN VÄLINEITÄ ASENNETTAESSA, KORJATTAESSA, HUOLLETTAESSA TAI KÄSITELTÄESSÄ.
TÄRKEÄÄ - SÄILYTTÄ TÄMÄ OSA VIITTEEKSI

HUONO VEDENTULO PUMPUSTA

1. Tarkista, että suodin on puhdas.
2. Pienellä halkaisijalla varustettu ulostuloletku rajoittaa ulostuloa.
3. Poista esteet ja säädä vuonsäätimä.

PUMPUSTA EI TULE VETTÄ

1. Tarkista, että virta on kytketty.
2. Tarkista sulake ja sähkökaapelit.
3. Tarkista, ettei roottoriosaa ole tukkeutunut, viallinen eikä liian kulunut.
4. Tarkista, että suodin on puhdas.

HUONO SUIHKU

1. Puhdista suihkupää (katso huolto)

N

OB

AUTOMATISK UTKOPLING. Pumpen er utstyrt med automatisk termisk overlastvern for å bidra til å sikre at pumpen får lang brukstid og for å forhindre skade. Pumpen blir slått av hvis den går varm. Hvis dette skulle skje, slår du av strømmen ved nettforsyningen til pumpen. Undersøk hva årsaken kan være. Det vil vanligvis være noe rusk som blokkerer pumpeinnløpene eller stopper til impelleren. Fjern tilstoppingen og vent 15 minutter for å la pumpen avkjøles og tilbakestilles automatisk. Deretter slår du pumpen på igjen.

MERK: DU MÅ SLÅ AV NETTFORSYNINGEN FØR PUMPEN KAN TILBAKESTILLES.

Hozelock Cyprio Cascade 3000/4000 pumpen er kun beregnet til bruk under vann. Pumpen trenger ikke olje eller annen smøring og kan trygt brukes i dammer med fisk eller planter. Motoren består av en lukket stator og en vannavkjølt permanentmagnet rotor. Alle elektriske komponenter er isolert fra vannet.

VIKTIG

1. ADVARSEL: TREKK ALLTID UT STØPSELET ELLER KOPLER ALLE APPARATER I DAMMEN FRA

STØMFORSYNINGEN FØR DU STIKKER HENDENE I VANNET MENS UTSTYRET INSTALLERES, REPARERES, VEDLIKEHOLDES ELLER HÅNDBTERES.

2. Ikke bruk nettkabelen til å løfte pumpen, for det kan forårsake skade. Vi anbefaler å binde en løftesnor til hullet i håndtaket på toppen av silkurven når pumpen installeres på dypt vann.

3. Pumpen må ikke brukes eller bli stående i kuldeperioder.

4. Ikke la pumpen gå tørr.

5. Kontroller at spenningen som står avmerket på pumpen tilsvarer nettforsyningen.

6. EN 10 MA ELLER 30 MA RESTSTRØMBRYTER MÅ MONTERES TIL NETTFORSYNINGEN.

7. IKKE BRUK DENNE PUMPEN UTEN SILKURV. BRUK AV PUMPEN UTEN SIL KAN GJØRE GARANTIEEN UGYLDIG.

Sikkerhets informasjon

Damsugeren er laget for kun å benyttes til rengjøring av hagedammer. Ved å bruke produktet til andre oppgaver enn den er laget for, kan resultere i personskaade eller at produktet blir ødelagt. Produktet er ikke designet slik at personer (og barn) med redusert fysisk bevegelighet, psykiske problemer, mangel på erfaring og kunnskap, skal kunne bruke produktet, med mindre det er under tilstrekkelig oppsyn eller veiledning av en person som har ansvar for deres sikkerhet. Barn må opplyses om at de ikke kan leke med dette produktet.

ADVARSEL: SIKKERHET OG ELEKTRISKE KOPLINGER

1. Pumpen leveres med 10 m treleder-kabel som er permanent tilkople og forseglet til motoren.

El-kabelen kan ikke skiftes ut. Pumpen skal kasseres hvis kabelen blir skadd.

ADVARSEL: STØPSELET SOM LEVERES MED DETTE PRODUKTET ER IKKE VANNTETT OG TILKOPLING TIL NETTFORSYNINGEN BØR VÆRE PÅ ET VÆRBESTANDIG STED.

For permanente installasjoner til hovedstrømforsyningen, må man forholde seg til de lover og regler som gjelder for ditt lokale elektrisitetstverk som inkluderer bruken av ledningsrør i plast eller metall.

2. EN 10 MA ELLER 30 MA RESTSTRØMBRYTER MÅ MONTERES TIL NETTFORSYNINGEN.
3. **ADVARSEL: DETTE APPARATET MÅ JORDES OG DET ER VIKTIG AT TILKOPLINGEN FOREGÅR VED BRUK AV FØLGENDE KODE:**



Den BRUNE ledningen skal koples til den STRØMFØRENDE klemmen som kan være merket med 'L' eller være farget brun eller rød.

Den BLÅ ledningen skal koples til NULL-klemmen som kan være merket med 'N' eller være farget blå eller svart.

Den GRØNNE/GULE ledningen skal koples til JORD-klemmen som kan være merket med 'E' eller være farget grønn eller grønn/gul.

4. Hvis det er behov for skjoteledning, skal den koples til enden av

pumpekabelen med en værbestandig kabelkontakt. Skjøten må plasseres i en passende værbestandig fatning. Skjøteledningen bør være en 0,75 mm² treleder-kabel med polykloropren gummisolasjon (ref. H05 RN-F) og fast tilkoplet til nettforsyningen med en 3 eller 5 ampere sikring.

5. Pumpekabelen (og skjoteledningen) bør plasseres og beskyttes mot skade, spesielt der det er mulig at hageutstyr (gressklippere, greiper osv) barn og husdyr kan komme borti den.
6. **HENVEND DEG TIL EN AUTORISERT ELEKTRIKER ELLER LOKALE MYNDIGHETER HVIS DU ER I TVIL OM TILKOPLING TIL NETTFORSYNINGEN.**

MONTERING AV TILBEHØR

T-stykke

1. Anbring strømningsregulatoren til fontenen (Se fig. 1-A) på T-stykkets hoveddel med tappen vendt ned for å gripe inn i T'en. Skyv helt inn og smekk dem sammen.

2. Anbring ventilspindelen (B) på strømningsregulatoren til vannfallet (C) og smekk dem sammen. Skru ventilmonteringen inn i det lengste bosset (D) på T-stykket. Se fig. 1.

Teleskopspindel

1. Skyv det indre røret (E) gjennom mutteren på teleskopspindelen (F) og Oringen (G). Skyv det indre røret inn i det ytre røret (H) og skru mutteren varsomt til. Det spiller ingen rolle hvor T-stykket plasseres. Den maksimale til minimale rekkevidden for den teleskopiske spindelen er 150 mm (6") (Se fig. 2).

Klokkefontene

1. Anbring klokkeholderen (I) på klokken hoveddel (J) og skyv på plass.
2. Plasser klokken (K) på den monterte hoveddelen og trykk den på plass i midten. Se fig. 3.

INSTALLASJON AV PUMPE

OB:

Produktet egner seg ikke til vanntemperaturer over 35°C.

Plassering

Konstruer en solid og plan plattform som pumpen kan plasseres på. For installasjoner der toppen av fontenen skal settes rett på T-stykket, bør toppen av plattformen være 300 mm (12") under vannhøyden. For installasjoner der toppen av fontenen skal settes rett på T-stykket og den teleskopiske spindelen, bør toppen av plattformen være 450 mm (18") under vannhøyden.

Bare fontene. (Se Fig. 7 for en generell installasjonsveiledning)

1. Plasser pumpen ved siden av dammen og før kabelen tilbake til nettforsyningen.
2. Plasser pumpen med T-stykke-montasjen og eventuelt teleskopspindelen med fontenen monteret, på plass i dammen. De 2- og 3-etasjes fontenehodene skal bare smekkes på fontenespindelen (Se fig. 4).
3. Fontenens høyde kan reguleres etter behov ved å dreie på fontenens strømningsregulator. Se fig. 5 (L).
4. Det 2-etasjes fontenehode, fig. 5 (M), kan om nødvendig brukes til å få et alternativt og høyere strålemønster enn det 3-etasjes, fig. 5 (N).
5. Klokkefontenen gir et dekorativt klokke-mønster. Størrelsen på klokken kan reguleres ved å justere strømmingen gjennom T-stykket ved å dreie på fontenens strømningsregulator og/eller ved å heve og senke toppen av klokken i klokkenes hoveddel.
6. Kuleleddet nederst på T-stykket kan brukes til å justere vinkelen på fontenen så den blir vertikal. (Fig. 5, O).

Fontene og vannfall. (Se fig. 8 for en generell installasjonsveiledning)

1. Plasser pumpen som forklart tidligere.
2. Sett en passe lang slange med 25 mm (1") diameter på slangestussen med gjenger, Fig. 5 (P), og fest med en passende slangeklemme og plasser utløpsenden av slangen på det tiltenkte stedet.
3. Skru slangestussen med gjenger på vannfallets utløp på siden av T-stykket.
4. Kombinasjonen vannfall og fontene vil redusere fontenehøyden.
5. Når pumpen er i gang, kan vannfallets strømming og fontenens høyde justeres hver for seg.

Bare vannfall. (Se fig. 9 for en generell installasjonsveiledning)

1. Plasser pumpen som forklart tidligere.
2. Sett en passe lang slange med 25 mm (1") diameter på slangestussen med gjenger og fest med en passende slangeklemme og plasser utløpsenden av slangen på det tiltenkte stedet.
3. For maksimal strømming i vannfallet bør slangestussen med gjenger skrus rett på pumpeutløpet. På enkelte installasjoner er det nødvendig å justere vannstrømmingen. I slike tilfeller skal T-stykket skrus på pumpeutløpet, slangestussen med gjenger skrus på vannfallets utløpsbøss og strømmingen justeres ved bruk av vannfallets strømningsregulator, fig. 5 (Q) etter behov.

VEDLIKEHOLD

Hozelock Cyprio serien med Cascade-

pumper er konstruert med tanke på raskt og lettvedlikehold. Som med alle pumper av denne typen vil det av og til bli nødvendig med rengjøring av silkurv og dysene på fontenehodet.

TREKK ALLTID UT STØPSELET ELLER KOPLER ALLE APPARATER I DAMMEN FRA STRØMFORSYNINGEN FØR DU STIKKER HENDENE I VANNET ELLER BEGYNNER MED VEDLIKEHOLDSARBEID.

Fontenehode

1. Legg en mynt eller liknende i sporet og vipp fontenehode forsiktig av.
2. Skyll i rent vann og sett sammen igjen.

Sil

1. Fjern tilbehøret fra pumpeutløpet.
2. Hold pumpen i den ene hånden, trykk på utløserknappen på toppen av pumpen og åpne silkurven. Se fig. 5 (R).
3. Skyv pumpen ut av plassen sin og vask/skyll silkurven med rent vann. Hengslene på silkurven skal også rengjøres samtidig.
4. Sett pumpen sammen igjen.

Rotormontasje

1. Fjern silkurven som forklart ovenfor.
2. Frigjør pumpekammeret, fig. 6 (S), ved å dreie det til de to tungene er klar av festene på motorens hoveddel.
3. Trekk pumpekammeret forsiktig rett ut fra motorens hoveddel.
4. Trekk rotormontasjen ut av motorens hoveddel. Se fig. 6 (T).
5. Vask alle komponentene i rent vann. Ikke bruk vaskemidler eller andre kjemiske rengjøringsmidler.
6. Sett rotormontasjen tilbake i motorens hoveddel og sett pumpekammeret og silkurven på plass igjen.

STELL AV PUMPEN HELE ÅRET

Ta en rask inspeksjon hver dag for å sikre at pumpen fungerer som den skal.

En gang i uken - Ta ut og vask silkurven og fontenehode ifølge avsnittet om vedlikehold. Det kan bli nødvendig å vaske oftere, det er avhengig av vannkvaliteten i dammen.

En gang i året - Ta pumpen fullstendig fra hverandre, rotormontasjen inkludert, som forklart i avsnittet om vedlikehold, og vask alle komponenter i rent ferskvann. Skift ut slitte eller defekte deler.

HOZELOCK CYPRIO 3 ÅRS GARANTI

Dersom denne pumpen (rotormontasje ekskludert) blir ubrukelig innen 3 år fra innkjøpsdato, vil den etter vårt skjønn bli

reparert eller erstattet gratis, med mindre den etter vår mening har blitt ødelagt eller misbrukt.

Vi påtar oss ikke ansvar for skade forårsaket av uhell, feilaktig installasjon eller bruk. Ansvar begrenses til erstatning av en defekt pumpe. Denne garantien kan ikke overføres. Den virker ikke inn på kundens lovfestede rettigheter.

For å benytte seg av denne garantien, skal man først kontakte Hozelock Cyprio kundeservice, som kan be om at pumpen samt kvittering sendes direkte til adressen nedenfor.

SKADE FORÅRSAKET VED AT PUMPEN HAR GÅTT TØRR ELLER PGA. FROST GJØR GARANTIEEN UGYLDIG.

Hozelock Cyprio

Midpoint Park, Birmingham B76 1AB.
England.
Tel: +44 (0)121 313 1122

www.hozelock.com

FEILSØKING

ADVARSEL: TREKK ALLTID UT STØPSELET ELLER KOPLER ALLE APPARATER I DAMMEN FRA STRØMFORSYNINGEN FØR DU STIKKER HENDENE I VANNET MENS UTSTYRET INSTALLERES, REPARERES, VEDLIKEHOLDES ELLER HÅNTERES.

VIKTIG - TA VARE PÅ DETTE

AVSNITTET TIL SENERE BRUK

DÅRLIG STRØMNING FRA PUMPEN

1. Sorg for at silkurven er ren.
2. Et utløpsrør med liten diameter vil begrense strømmingen i utløpet.
3. Fjern eventuelle blokkeringer og juster strømningskontrollene.
4. Sjekk at tilbakestrømsklaffen i pumpekammeret beveger seg riktig.

INGEN STRØMNING FRA PUMPEN

1. Sjekk at strømmen er på.
2. Sjekk sikring og vikling.
3. Sjekk at rotormontasjen ikke har satt seg fast, er skadd eller viser tegn på overdreven slitasje.
4. Sorg for at silkurven er ren.

DÅRLIG FONTENEMØNSTER

1. Vask fontenehode. (se vedlikehold).

DK

OBS.:

AUTOMATISK AFBRYDER. Pumpen er utstyrt med automatisk termisk overbelastningsafbryder, der hjelper til å sikre en lang levetid og forhindre skade. Det vil si, at den slukker for pumpen, hvis den blir for varm. Hvis dette sker, skal man slukke for strømmen til pumpen ved hovedforsyningen. Undersøgg hvad årsagen kan være. Sædvanligvis vil det skyldes snavs i pumpeindløbene eller en forhindring ved skovhjuliet. Fjern forhindringen og vent 15 minutter for at pumpen kan afkøle og blive tilbagestillet automatisk. Tænd derefter for pumpen igen.

BEMÆRK: DU SKAL SLUKKE FOR STRØMFORSYNINGEN FØR PUMPEN VIL STILLE SIG TILBAGE.

Hozelock Cyprio Cascade 3000/4000-pumpen er kun beregnet til undervandsbrug. Pumpen bruger hverken olie eller fedtstof som smøremiddel og er derfor sikker at bruge i bassiner med fisk og planter. Motoren består af en forsejlet stator og vandloket permamagnetrotor. Alle elektriske

komponenter er isoleret fra vandet.

VIGTIGT

1. ADVARSEL: ADVARSEL: MAN SKAL ALLTID TAGE STIKKET UD AF KONTAKTEN ELLER KOBLE ALLE BASSINUDSTYR FRA FORSYNINGSNETTET, FØR MAN PUTTER HÆNDENE NED I VANDET, NÅR UDSTYRET INSTALLERES, REPARERES, VEDLIGEHOLDES ELLER HÅNTERES.

2. Forsyningskablet må ikke bruges til at løfte pumpen, da dette kan beskadige den. Vi anbefaler, at man monterer et løftekabel til håndtagsknet oven på silkurven når pumpen installeres på dybt vand.
3. Pumpen må hverken køre eller efterlades i bassinet i frostvejr.
4. Pumpen må ikke køre uden vand.
5. Kontrollér, at den spænding, der er angivet på pumpen, svarer til netspændingen.

6. EN 10MA ELLER 30 MA FEJLSTRØMSAFBRYDER (RCD) SKAL SÆTTES I FORSYNINGSNETTET.

7. PUMPEN MÅ IKKE KØRE UDEN AT SIKURVEN ER MONTERET. HVIS PUMPEN BRUGES UDEN EN SIKURV KAN GARANTIEEN UGYLDIGGØRES.

Sikkerheds information

Vi anbefaler ikke at produktet anvendes af personer (inklusive børn) som har nedsat fysisk eller mental kapacitet.

Børn skal instrueres om at de ikke må lege med produktet.

ADVARSEL: SIKKERHED OG ELFORBINDELSER

1. Pumpen er udstyret med 10m 3-lederkabel, som er permanent tilkoblet og forsejlet til elmotoren.

Pumpens strømkabel kan ikke udskiftes. Hvis kablet beskadiges, skal pumpen kasseres.

ADVARSEL: PUMPENS NETSTIK ER IKKE VANDTÆT OG FORBINDELSEN TIL FORSYNINGSNETTET MÅ KUN UDFØRES I EN VANDTÆT INDKAPSLING.

Installationen skal overholde de lokale elmyndigheders krav. Disse omfatter brugen af ledningsrør af plastik eller metal for at beskytte kablet.

2. EN 10MA ELLER 30MA FEJLSTRØMSBRYDER (RCD) SKAL SÆTTES I FORSYNINGSNETTET.
3. ADVARSEL: DETTE UDSTYR SKAL JORDFORBINDES OG DET ER ABSOLUT NØDVENDIGT, AT FORBINDELSERNE UDFØRES I HENHOLD TIL FØLGENDE KODE:



Den BRUNE ledning skal tilsluttes til den STRØMFØRENDE klemme, som enten er afmærket med et 'L' eller er brun eller rød.

Den BLÅ ledning skal tilsluttes til NUL-klemmen, som enten er afmærket med et "N" eller er blå eller sort.

Den GRØNNE/GULE ledning skal tilsluttes til JORD-klemmen, som enten er afmærket med et "E" eller er grøn eller grøn/gul.

4. Hvis det er nødvendigt at bruge en forlængerledning, skal den tilsluttes til enden af pumpekablet med en vandtæt kabelkonektor. Samlingen skal placeres i en behørig vandtæt kasse/hylster. Forlængerledningen skal være et isoleret 3-leder-, 0,75mm² polychloroprenummikabel (ref.: HOS RN-F), der er permanent tilkoblet til forsyningsnettet med enten en 3 eller 5 A-sikring.
5. Pumpekablet (og eventuel forlængerledning) skal være beskyttet mod beskadigelse på behørig vis, især hvis det kan komme i kontakt med haveredskaber (græsslåmaskiner, gravegreb etc.) børn og husdyr.
6. RÅDFØR DIG MED EN KVALIFICERET ELEKTRIKER ELLER DE LOKALE MYNDIGHEDER, HVIS DU ER I NOGEN SOM HELST TVIVL VEDRØRENDE LEDNINGSFØRING TIL FORSYNINGSNETTET.

MONTERING AF TILBEHØR

T-stykke

1. Placér springvandets strømningsindstiller (se fig. 1-A) på selve T-stykket med klemmen placeret nedad, så den griber ind i T'et. Tryk den helt ind og klik dem sammen.
2. Placér ventilspindelen (B) på vandfaldets strømningsindstiller (C) og klik dem sammen. Skru ventilsamlingen ind i den lange studs (D) på T-stykket. Se fig. 1.

Teleskopspindel

1. Før det indre rør (E) ind gennem møtrikken på teleskopspindelen (F) og O-ringen (G). Før det indre rør ind i det ydre rør (H) og skru forsigtigt møtrikken fast. T-stykkets endelige position er ikke vigtig. Teleskopspindelen har et indstillingsområde (maksimum til minimum) på 150mm. (Se fig. 2).

Klokkespringvand

1. Placér klokkeholderen (I) på klokkens hoveddel (J) og skub den helt på plads.
2. Placér klokken (K) på selve hoveddelen og tryk den på plads i midten. Se fig. 3.

PUMPEINSTALLATION

BEMÆRK:

Dette produkt er ikke behørigt for vandtemperaturer over 35°C.

Placering

Byg en solid og jævn platform som pumpen kan placeres på. For installationer, hvor toppen af springvandet placeres direkte på T-stykket, skal den øverste del af platformen være 300 mm under vandoverfladen. For installationer, hvor toppen af springvandet placeres direkte på T-stykket og teleskopspindelen, skal den øverste del af platformen være 450 mm under vandoverfladen.

Kun springvand. (Se fig. 7 for generel installationsvejledning)

1. Placér pumpen ved siden af bassinet og før kablet tilbage til forsyningsnettet.
2. Placér pumpen med T-stykke samlingen, og eventuelt teleskopspindelen med springvandet monteret, på det tilrænkede sted i bassinet. De 2- og 3-etagers springvandshoveder klikkes helt enkelt på springvandspindelen (Se fig. 4).
3. Højden på springvandet kan reguleres efter ønske ved at dreje på springvandets strømningsindstiller. Se fig. 5 (L).
4. Hvis det ønskes, kan det 2-etagers springvandshovede, fig. 5 (M), bruges til at opnå et anderledes og højere sprøjtemønster end det 3-etagers, fig. 5 (N).
5. Klokkespringvandet danner en dekorativ vandklokke. Klokkens størrelse kan reguleres ved at justere strømmingen gennem T-stykket ved at dreje på springvandets strømningsindstiller og/eller ved at hæve eller sænke toppen af klokken i selve klokkens hoveddel.
6. Kugleledet nederst på T-stykket kan bruges til at justere springvandsvinklen, så den er lodret. (Fig. 5, O).

Springvand og vandfald (Se fig. 8 for generel installationsvejledning)

1. Placér pumpen som beskrevet tidligere.
2. Fastgør en passende længde 25mm slange til den gevindskårne slangestuds, fig. 5 (P), og fastgør den med en passende slangeklemme og placér slangens udløbssende i den ønskede position.
3. Skru den gevindskårne slangestuds på siden af T-stykket, der hvor vandfaldets udløb befinder sig.
4. Kombinationen af vandfald og springvand reducerer springvandshøjden.
5. Når pumpen er i gang, kan du justere vandfaldets strømning og springvandets højde hver for sig.

Kun vandfald. (Se fig. 9 for generel installationsvejledning)

1. Placér pumpen som beskrevet tidligere.
2. Fastgør en passende længde 25mm slange til den gevindskårne slangestuds, fastgør den med en passende slangeklemme og placér slangens udløbssende i den ønskede position.
3. For maksimal vandfaldsstrømning skrues den gevindskårne slangestuds direkte på pumpeudløbet. Ved nogle installationer vil det være nødvendigt at justere vandstrømmingen. Hvis dette er tilfældet skrues T-stykket fast på pumpeudløbet, den gevindskårne slangestuds skrues fast på vandfaldets udløbssende og til sidst justeres strømmingen ved hjælp af vandfaldets strømningsindstiller, fig. 5 (Q).

VEDLIGEHOLD

Hozelock Cyprio Cascade pumpe serien er konstrueret med henblik på nemt og hurtigt vedligehold. Som med alle pumper af denne type vil det af og til blive nødvendigt at rengøre sikurven og dyserne på springvandshovedet.

MAN SKAL ALTID TAGE STIKKET UD AF KONTAKTEN ELLER KOBLE ALLE BASSINUDSTYR FRA FORSYNINGSNETTET, FØR MAN Putter HÆNDERNE NED I VANDET ELLER PÅBYGNER VEDLIGEHOLDSARBEJDE.

Springvandshoved

1. Put en mønt eller lignende i rillen og vip forsigtigt springvandshovedet af.
2. Skyl det i rent vand og sæt det tilbage på plads.

Sikurv

1. Fjern tilbehøret fra pumpeudløbet.
2. Hold pumpen med den ene hånd og tryk på udløserknappen på toppen af pumpen og åbn sikurven. Se fig. 5 (R).
3. Skub pumpen ud af sin position og rengør/skyl sikurven med rent vand. Hængslerne på sikurven skal rengøres samtidigt.
4. Genmonter pumpen.

Rotorsamling

1. Fjern sikurven som beskrevet ovenfor.
2. Udløs pumpekammeret, fig. 6 (S), ved at dreje det indtil de to holdetapper er fri af låpperne på motorens hoveddel.
3. Træk forsigtigt pumpekammeret lige væk

fra motorens hoveddel.

4. Træk rotorsamlingen ud af motorens hoveddel. Se fig. 6 (T).
5. Rengør alle komponenter i rent vand. Der må hverken bruges vaskemidler eller andre kemiske rengøringsmidler.
6. Sæt rotorsamlingen tilbage i motorens hoveddel og genmonter pumpekammeret og sikurven.

PUMPELEJE ÅRET RUNDT

Check hurtigt hver dag for at sikre, at pumpen fungerer som den skal.

En gang om ugen - tag sikurven og springvandshovedet ud, som beskrevet i de generelle vedligeholdelsesnoter. Rengøring kan være påkrævet oftere, alt afhængig af vandforholdene i bassinet.

En gang om året - skil pumpen, inklusiv rotorsamlingen, fuldstændig ad, som beskrevet i de generelle vedligeholdelsesnoter, og vask alle komponenter i rent, frisk vand. Udskift slidte og beskadigede dele.

HOZELOCK CYPRIO 3 ÅRS GARANTI.

Hvis denne pumpe, eksklusiv rotorsamlingen, bliver ubrugelig indenfor 3 år efter indkøbsdato, vil vi alt efter vurdering reparere eller udskifte den, med mindre den efter vor mening er blevet beskadiget eller misbrugt.

Vi påtager os intet ansvar for skade der er forårsaget af uheld, ulovlig installation eller - brug. Ansvar er begrænset til udskiftning af en defekt pumpe. Denne garanti kan ikke overføres. Den har ingen indvirkning på dine lovbestemte rettigheder. For at drage fordel af denne garanti skal du først kontakte din leverandør, som måske vil bede dig om at sende pumpen til den nedenstående adresse sammen med kvitteringen for pumpen.

SKADE FORÅRSAGET AF, AT PUMPEN HAR KØRT UDEN VAND ELLER PGA. FROST, VIL UGYLDIGGORE GARANTIEEN.

Hozelock Cyprio

Midpoint Park, Birmingham B76 1AB. England.

Tel: +44 (0)121 313 1122

www.hozelock.com

FEJLFINDING

ADVARSEL: MAN SKAL ALTID TAGE STIKKET UD AF KONTAKTEN ELLER KOBLE ALLE BASSINUDSTYR FRA FORSYNINGSNETTET, FØR MAN Putter HÆNDERNE NED I VANDET, NAR UDSTYRET INSTALLERES, REPARERES, VEDLIGEHOLDES ELLER HÅNTERES.

- VIGTIGT - GEM VENLIGST DENNE DEL FOR SENERE BRUG
- LAV STRØMNING FRA PUMPEN**
1. Sørg for at sikurven er ren.
 2. Et udløbsrør med en lille diameter vil begrænse udløbsstrømmingen.
 3. Fjern eventuelle tilstopninger og justér strømningsregulatorer.

INGEN STRØMNING FRA PUMPEN

1. Check at der tændt for strømforsyningen.
2. Check sikring og ledningsføring.
3. Check at rotorsamlingen ikke sidder fast, er beskadiget eller viser tegn på overdreven slitage.
4. Sørg for at sikurven er ren.

DÅRLIGT SPRINGVANDSMØNSTER

1. Rengør springvandshovedet. (Se vedligehold).

P

ATENÇÃO

DESCONEXÃO AUTOMÁTICA. Para ajudar a fazer com que a sua bomba dure muito tempo, e para evitar que sofra danos, a mesma inclui um sistema automático de protecção térmica para sobrecarga, o qual desliga a bomba em caso de sobreaquecimento. Se tal ocorrer, desligue a ligação da bomba à fonte de alimentação eléctrica e determine a causa do problema. Geralmente trata-se da presença de detritos entupindo as entradas da bomba ou obstruindo o rotor. Retire a obstrução e aguarde 15 minutos para que a bomba arrefeça e se reinicialize automaticamente, voltando então a ligá-la.

NOTA: É NECESSÁRIO DESLIGAR A BOMBA DA FONTE DE ALIMENTAÇÃO PARA QUE A MESMA SE REINICIALIZE

A bomba Cascade 3000/4000 da Hozelock Cyprio foi concebida apenas para utilização submersa. A bomba não emprega óleos nem massas de lubrificação, podendo ser utilizada com segurança em lagos que tenham peixes ou plantas. O motor consta de um estator vedado e de um rotor de iman permanente arrefecido por água. Todos os componentes eléctricos se encontram isolados da água.

IMPORTANTE

1. **ADVERTÊNCIA: DESLIGAR SEMPRE TODOS OS APARELHOS DOMÉSTICOS RELATIVOS AO LAGO, RETIRANDO A SUA FICHA DA TOMADA ELÉCTRICA, ANTES DE COLOCAR AS MÃOS NA ÁGUA A FIM DE INSTALAR OU INSERIR O EQUIPAMENTO OU PARA FAZER REVISÕES OU MANIPULAR O MESMO.**

2. Não utilizar o cabo eléctrico para erguer a bomba, pois que tal pode causar danos à mesma. Recomendamos que amarre uma corda de elevação à arolha da peça que se encontra no topo da gaiola do coador sempre que a bomba tenha sido instalada em águas fundas.

3. Não operar a bomba nem permitir que fique exposta a temperaturas abaixo de zero.

4. Não permitir que a bomba funcione a seco.

5. Verificar se a voltagem indicada na bomba corresponde à da alimentação eléctrica.

6. **É NECESSÁRIO ENCAIXAR UM DISPOSITIVO DE CORRENTE RESIDUAL DE 10MA OU DE 30 MA NA FONTE DE ALIMENTAÇÃO.**

7. **NÃO UTILIZAR ESTA BOMBA SEM A GAIOLA DE COAGEM LIGADA A MESMA. A UTILIZAÇÃO DA BOMBA SEM A GAIOLA DE COAGEM PODERÁ INVALIDAR A GARANTIA.**

Diretrizes e segurança

Este aparelho não foi concebido para ser utilizado por pessoas (incluindo crianças) cuja capacidade física, sensorial ou mental seja reduzida, ou que tenham pouca experiência e conhecimentos, a não ser que sejam vigiadas por uma pessoa responsável pela sua segurança, ou que dela tenham recebido formação sobre o emprego do aparelho. As crianças devem ser vigiadas e não devem ter oportunidade para brincar com o aparelho.

ADVERTÊNCIA: A SEGURANÇA E AS LIGAÇÕES ELÉCTRICAS

1. A bomba é fornecida com um cabo eléctrico de 10m e 3 fios, o qual se encontra permanentemente ligado ao motor e vedado. Este cabo de abastecimento não pode ser substituído. Se o cabo sofrer danos, a bomba deve ser descartada.

ADVERTÊNCIA: A FICHA FORNECIDA COM ESTE PRODUTO NÃO É IMPERMEÁVEL E A SUA LIGAÇÃO A FONTE DE ALIMENTAÇÃO DEVE SER FEITA APENAS NUM RECINTO IMPERMEÁVEL.

A instalação deve aderir à legislação nacional e local relativa às conexões eléctricas, a qual pode incluir a utilização de condutores de plástico ou metal para protecção do cabo.

2. **DEVE ENCAIXAR-SE UM DISPOSITIVO DE CORRENTE RESIDUAL (RCD OU RESIDUAL CURRENT DEVICE) DE 10MA OU DE 30MA A ALIMENTAÇÃO ELÉCTRICA.**
3. **ADVERTÊNCIA: ESTE APARELHO DEVE SER LIGADO À TERRA, SENDO ESSENCIAL QUE AS CONEXÕES SEJAM FEITAS DE ACORDO COM O CÓDIGO SEGUINTE:**



O fio **CASTANHO** deve ser ligado ao terminal **ACTIVO**, o qual pode ter a marca 'L' ou a cor castanha ou vermelha.

O fio **AZUL** deve ser ligado ao terminal **NEUTRO**, o qual pode ter a marca 'N' ou a cor azul ou preta.

O fio **VERDE/AMARELO** deve ser ligado ao terminal de **TERRA**, o qual pode ter a marca 'E' ou a cor verde ou verde/amarela.

4. Se for necessário utilizar um cabo de extensão, deve ligar-se o mesmo à extremidade do cabo da bomba através de um conector de cabos à prova de intempéries. A ligação deve ser posicionada dentro de uma caixa à prova de intempéries própria para tal. O cabo de extensão deve ser um cabo de borracha de polidloropreno isolado, de 0,75mm² e 3 fios (ref. HOS RN-F) e deve ser ligado permanentemente à fonte de alimentação com um fusível de 3 ou 5 Amperes.

5. O cabo da bomba (e o cabo de extensão) devem ser posicionados e devidamente protegidos contra danos, especialmente em locais onde seja provável que entrem em contacto com equipamento de jardinagem (cortadores de relva, forquilha, etc.) ou com crianças e animais domésticos.

6. **CONSULTAR UM ELECTRICISTA QUALIFICADO OU AS AUTORIDADES LOCAIS SE TIVER ALGUMA DÚVIDA RELATIVAMENTE ÀS CONEXÕES A FONTE DE ALIMENTAÇÃO.**

MONTAGEM DOS ACESSÓRIOS**Peça em T**

1. Instalar o dispositivo de ajuste da corrente da fonte (Consultar a Fig. 1-A) na parte principal da peça em T, com a cavilha virada para baixo a fim de se engatar no T. Empurrar até ao fundo até engatar uma peça na outra.
2. Instalar o eixo da válvula(B) no dispositivo de ajuste da corrente da cascata (C) e engatar uma peça na outra. Aparafusar o conjunto da válvula no ressalto mais comprido (D) da peça em T. Consultar a fig. 1.

Haste Telescópica

1. Fazer deslizar o Tubo Interior (E) através da Porca da Haste Telescópica (F) e do anel em "O" (G). Empurrar o Tubo Interior para dentro do Tubo Exterior (H) e aparafusar cuidadosamente a porca. A posição final da peça em T não é importante. A variação entre a posição máxima e a mínima da haste telescópica é de 150mm (6") (Consultar a Fig. 2).

Fonte em Sino

1. Encaixar o Suporte do Sino (I) na Parte Principal do Sino (J) e empurrar até engatar completamente em posição.
2. Posicionar o Sino (K) contra o Conjunto da Parte Principal e premir contra a posição central. Consultar a fig. 3.

INSTALAÇÃO DA BOMBA**ATENÇÃO:**

Este produto não é próprio para aplicações com água a temperaturas superiores a 35°C.

Posição

Construir uma plataforma sólida e plana na qual irá colocar a bomba. No caso de instalações que utilizem a cabeça da fonte directamente na Peça em T, o nível superior da plataforma deve ficar 300mm (12") abaixo da superfície da água. No caso de instalações que utilizem a cabeça da fonte directamente na Peça em T e na Haste Telescópica, o nível superior da plataforma deve ficar 450mm (18") abaixo da superfície da água.

Apenas para Fontes. (Consultar a Fig. 7 para ter uma ideia geral da instalação)

1. Colocar a bomba ao lado do lago e orientar o cabo de forma a chegar até à fonte de abastecimento.
2. Posicionar a bomba com o Conjunto da Peça em T e, se necessário, a Haste Telescópica com a fonte encaixada na posição desejada no lago. As cabeças de fonte de 2 e 3 camadas encaixam simplesmente na haste da fonte (consultar a Fig. 4).
3. A altura da fonte pode ser regulada de acordo com os seus requisitos, devendo para tal rodar o Dispositivo de Ajuste da Corrente da Fonte. Consultar a Fig. 5 (L).
4. Se necessário, a cabeça da Fonte de 2 camadas, ilustrada na Fig. 5 (M), pode ser empregada para obter um repuxo diferente e mais elevado do que o de 3 camadas, ilustrado na Fig. 5 (N).
5. A Fonte em Sino cria um sino aquático decorativo. As dimensões do sino podem ser reguladas, bastando para tal ajustar a corrente que passa pela Peça em T, através da rotação do dispositivo de ajuste da corrente da fonte e/ou através da elevação ou abaixamento do topo do Sino na parte principal do Sino.
6. A rótula esférica que se encontra no fundo da Peça em T pode ser utilizada para ajustar o ângulo da fonte, de forma a ficar em posição vertical. Fig. 5 (O)

Para Fontes e Cascatas. (Consultar a Fig. 8 para ter uma ideia geral da instalação)

1. Posicionar a bomba conforme descrito anteriormente.
2. Ligam um comprimento adequado de mangueira com 25mm (1") de diâmetro à peça rosçada da extremidade da mangueira, conforme a Fig. 5 (P), e prender com um clipe de mangueira apropriado, e posicionar a extremidade de saída da mangueira na posição desejada.
3. Aparafusar a peça rosçada da extremidade da mangueira à extremidade de saída da cascata da Peça em T.
4. A combinação da cascata com a fonte reduzirá a altura da fonte que é possível obter.
5. Uma vez que a fonte esteja em operação, a corrente da cascata e a altura da fonte poderão ser ajustadas independentemente uma da outra.

Apenas para Cascatas. (Consultar a Fig. 9 para ter uma ideia geral da instalação)

1. Posicionar a bomba conforme descrito anteriormente.
2. Ligam um comprimento apropriado de mangueira de 25mm (1") de diâmetro à peça rosçada da extremidade da mangueira e prender com um clipe de mangueira apropriado, e posicionar a extremidade de saída da mangueira na posição desejada.
3. Para obter o máximo de corrente na cascata, aparafusar a peça rosçada da extremidade da mangueira directamente à saída da bomba. Certas instalações requerem que a corrente de água seja ajustada. Em tais casos deve aparafusar-se a Peça em T à saída da bomba, aparafusando-se a peça rosçada de extremidade da mangueira ao ressalto de saída da cascata e ajustando a corrente

por intermédio do dispositivo de ajuste da corrente da cascata, conforme a Fig. 5 (Q), de acordo com os requisitos pessoais.

MANUTENÇÃO

A gama de bombas Cascade da Hozelock Cyprio foi concebida para lhe proporcionar uma manutenção rápida e simples. Tal como com todas as bombas deste tipo, de vez em quando será necessário limpar a Gaiola de Coagem e o anel da cabeça de pulverização da Fonte.

DESLIGAR OU DESCONECTAR SEMPRE TODOS OS APARELHOS QUE TIVER NO LAGO DA SUA FONTE DE ALIMENTAÇÃO ANTES DE COLOCAR AS MÃOS NA ÁGUA OU INICIAR AS REVISÕES DE MANUTENÇÃO.

Cabeça da Fonte

1. Colocar uma moeda ou objecto semelhante na ranhura e utilizar como alavanca para levantar cuidadosamente a cabeça da fonte.
2. Enxaguar a em água limpa e tornar a montar.

Coador

1. Retirar os acessórios da saída da bomba.
2. Segurando na bomba com uma das mãos, premir o botão de desengate localizado no topo da bomba e abrir a Gaiola de Coagem. Consultar a Fig. 5 (R).
3. Fazer deslizar a bomba para fora do seu lugar e lavar/enxaguar a Gaiola de Coagem com água limpa. As dobradiças da Gaiola de Coagem devem também ser lavadas nesta altura.
4. Tornar a montar a bomba.

Conjunto do Rotor

1. Retirar a Gaiola de Coagem conforme descrito acima.
2. Soltar a Câmara da Bomba conforme a Fig. 6 (S), rodando-a até que as duas linguetas de fixação tenham saído das asas da Parte Principal do Motor.
3. Puxar levemente e a direito pela Câmara da Bomba, retirando-a da parte principal do Motor.
4. Empurrar o Conjunto do Rotor para fora da Parte Principal do Motor. Consultar a Fig. 6 (T).
5. Lavar todos os componentes em água limpa. Não usar detergentes ou outros produtos químicos de limpeza.
6. Voltar a encaixar o Conjunto do Rotor na Parte Principal do Motor e voltar a encaixar a Câmara da Bomba e a Gaiola de Coagem.

MANUTENÇÃO ANUAL DA BOMBA

Deve fazer inspeções diárias rápidas da sua bomba para verificar se está a funcionar de forma satisfatória.

Uma vez por semana: Retirar e limpar a Gaiola de Coagem e a Cabeça da Fonte, de acordo com as notas de manutenção acima apresentadas. Se as condições da água do lago assim o exigirem, fazer esta limpeza com mais frequência.

Anualmente - Desmontar completamente a bomba, incluindo o Conjunto do Rotor, conforme descrito nas instruções de manutenção geral, e lavar todos os componentes em água limpa e pura. Substituir as peças que estiverem gastas ou partidas.

GARANTIA DE 3 ANOS DA HOZELOCK CYPRIO

Se esta bomba (excluindo o Conjunto do Rotor) deixar de funcionar dentro do prazo de 3 anos a partir da data em que tiver sido adquirida, será consertada ou substituída grátis, dependendo da condição em que estiver, a não ser que, na nossa opinião, tenha sido danificada ou mal utilizada.

Não aceitamos responsabilidade por danos devidos a acidentes, a uma instalação mal feita ou ao uso indevido. A nossa responsabilidade limita-se a substituição de uma bomba estragada. Esta garantia não pode ser transferida nem afecta os seus direitos estatutários.

A fim de obter os benefícios da garantia, comece por contactar o nosso Centro de Assistência (Hozelock Cyprio Consumer Services). Pode ser que ali lhe peçam para nos enviar a bomba, juntamente com uma prova da sua aquisição, directamente para o endereço abaixo indicado.

OS DANOS CAUSADOS POR TER FEITO FUNCIONAR A BOMBA A SECO OU EM CONDIÇÕES DE GEADA INVALIDARÃO A GARANTIA.

Hozelock Cyprio

Midpoint Park, Birmingham B76 1AB.
England.
Tel: +44 (0)121 313 1122

www.hozelock.com

RESOLUÇÃO DE PROBLEMAS

ADVERTÊNCIA: DESLIGAR SEMPRE TODOS OS APARELHOS DOMÉSTICOS QUE TIVER NO LAGO, RETIRANDO A SUA FICHA DA TOMADA ELÉCTRICA, ANTES DE COLOCAR AS MÃOS NA ÁGUA A FIM DE INSTALAR OU CONSERTAR O EQUIPAMENTO OU PARA FAZER REVISÕES OU MANIPULAR O MESMO.

IMPORTANTE - GUARDAR ESTA SECÇÃO PARA REFERÊNCIA FUTURA

A BOMBA PRODUZ UMA CORRENTE FRACA

1. Verificar se a Gaiola de Coagem está limpa.
2. Se estiver a utilizar um cano de saída com um diâmetro pequeno, o mesmo restringirá a corrente de saída.
3. Limpar as obstruções que encontrar e ajustar os dispositivos de controlo da corrente.

NÃO SAI CORRENTE DA BOMBA

1. Verificar se a bomba está ligada à fonte de abastecimento.
2. Examinar o fusível e conexões.
3. Verificar se o Conjunto do Rotor encaixou ou sofreu danos, ou se apresenta sinais de desgaste excessivo.
4. Certificar-se de que a Gaiola de Coagem está limpa.

A FONTE TEM UM REPUXO FRACO.

1. Limpar a Cabeça da Fonte. (consultar a secção de manutenção).

PL

UWAGA

AUTOMATYCZNY WYŁĄCZNIK TERMICZNY. Dla zapewnienia urządzenia trwałości użytkowej i zabezpieczenia przed uszkodzeniem, pompa wyposażona jest w termiczny wyłącznik przeciążeniowy, który automatycznie wyłącza pompę w razie przegrzania. W takim wypadku należy wyłączyć pompę z sieci zasilania (odciąć dopływ prądu) oraz sprawdzić przyczynę przegrzania. Najczęstszym powodem jest zablokowanie zanieczyszczeniami wlotu pompy lub wirnika. Usunąć zanieczyszczenia blokujące pompę i odczekać 15 minut, aż pompa ostygnie i automatycznie się zresetuje. Włączyć ponownie pompę.

UWAGA: POMPA NIE ZRESETUJE SIĘ, JEŻELI NIE ZOSTAŁA UPRZEDNIO WYŁĄCZONA Z SIECI.

Pompa Cascade 3000/4000 produkcji firmy Hozelock Cyprio przeznaczona jest wyłącznie do pracy pod wodą. W pompie tej nie stosuje się olejów ani smarów, a zatem można ją bezpiecznie stosować w sadzawce bez szkody dla rybek i roślin wodnych. Silnik składa się z hermetycznie uszczelnionej stajana i chłodzonego wodą wirnika na magnes trwały.

Wszystkie części elektryczne są odizolowane w wodoszczelnej obudowie.

UWAGA!

1. UWAGA NA PRAD ELEKTRYCZNY! PODCZAS INSTALOWANIA, NAPRAWY, KONSERWACJI LUB PRZENOSZENIA SPRZĘTU SADZAWKOWEGO NIE WKŁADAĆ RĄK DO WODY PRZED ODŁĄCZENIEM WSZYSTKICH URZĄDZEŃ W SADZAWCE OD SIECI ZASILANIA.

2. Nie podnosić pompy za kabel zasilający, gdyż grozi to uszkodzeniu. Jeżeli pompa zainstalowana jest w głębokiej wodzie, zaleca się przymocowanie linki podnośnej do uchwytu na wieku filtra.

3. Nie włączać pompy i nie pozostawiać na dworze podczas mrozów.

4. Nie dopuszczają, aby pompa pracowała na sucho.

5. Sprawdzić, czy napięcie na tabliczce znamionowej pompy odpowiada napięciu w sieci.

6. INSTALACJA ELEKTRYCZNA SIECI ZASILANIA MUSI BYĆ ZABEZPIECZONA WYŁĄCZNIKIEM RÓŻNICOWOPRĄDOWYM O NATEŻENIU 10MA LUB 30MA.

7. NIE WŁĄCZAĆ POMPY BEZ ZAMONTOWANEGO FILTRA SIATKOWEGO. EKSPLOATOWANIE POMPY BEZ FILTRA MOŻE UNIEWAŻNIĆ GWARANCJĘ.

Informacje dot. bezpieczeństwa

Urządzenie nie powinno być obsługiwane przez osoby (również dzieci) z upośledzeniem psychicznym, ograniczonym odczuwaniem fizycznym a także bez doświadczenia i wiedzy; jeżeli nie zostały wcześniej przeszkolone i nie są pod nadzorem i obserwacją osób odpowiedzialnych za ich bezpieczeństwo.

Dzieci powinny być pod nadzorem osób dorosłych, odkurzac nie służy do zabawy

UWAGA: BEZPIECZEŃSTWO POŁĄCZEŃ ELEKTRYCZNYCH.

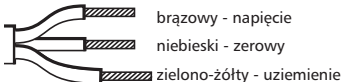
1. Pompa wyposażona jest w 10-metrowy trójżyłowy kabel elektryczny podłączony na stałe do silnika i hermetycznie uszczelniony. Kabla doprowadzającego zasilanie do pompy nie można wymienić. W razie uszkodzenia kabla pompa nie nadaje się do użytku i należy ją wymienić.

UWAGA: WTYCZKA KABLA NIE JEST WODOSZCZELNA. MIEJSCE PODŁĄCZENIA KABLA DO SIECI NALEŻY ZABEZPIECZYĆ OBUDOWĄ ODPORNĄ NA WARUNKI ATMOSFERYCZNE.

Instalacja musi być zgodna z lokalnym prawem, które może zalecać użycie

plastikowej albo metalowej rurki do zabezpieczenia kabla.

2. INSTALACJA ELEKTRYCZNA SIECI ZASILANIA MUSI BYĆ ZABEZPIECZONA WYŁĄCZNIKIEM ROZNIKOWOPRĄDOWYM (RCD) O NATEŻ ENIU 10mA LUB 30mA.
3. UWAGA: POMPA MUSI BYĆ UZIEMIONA, A PRZEWOODY PODŁĄCZONE WEDŁUG NASTĘPUJĄCEGO SCHEMATU:



Przewód BRĄZOWY musi być podłączony do końcówki POD NAPIĘCIEM, która może być oznaczona literą 'L' albo kolorem brązowym lub czerwonym.

Przewód NIEBIESKI musi być podłączony do końcówki ZEROWEJ, która może być oznaczona literą 'N' albo kolorem niebieskim lub czarnym.

Przewód ZIELONO-ŻÓŁTY musi być podłączony do końcówki UZIEMIENIA, która może być oznaczona literą 'E' albo kolorem zielonym lub zielono-żółtym.

4. Jeżeli konieczne jest użycie przedłużacza, należy go podłączyć do końcówki kabla pompy przy pomocy złączki odpornej na warunki atmosferyczne. Złączkę należy umieścić w specjalnej obudowie odpornej na warunki atmosferyczne. Jako przedłużacza należy użyć trójżyłowego kabla o średnicy 0,75 mm² w osłonie izolacyjnej z kauczuku chloroprenowego (nr części: H05 RN-F) podłączonego na stałe do sieci z bezpiecznikiem 3 lub 5 amp.
5. Kabel pompy (łącznie z przedłużaczem) należy przeprowadzić w bezpiecznym miejscu i chronić przed uszkodzeniem, zwłaszcza tam, gdzie występuje ryzyko kontaktu ze sprzętem ogrodowym (kosiarka, widły itp.), dziećmi i zwierzętami domowymi.
6. W RAZIE PROBLEMÓW Z PODŁĄCZENIEM URZĄDZENIA DO SIECI NALEŻY ZWRÓCIĆ SIĘ DO WYKwalifikowanego ELEKTRYKA LUB Miejscowego Zarządu Sieci ELEKTRYCZNEJ.

MONTAŻ AKCESORIÓW

Trójnik

1. Wpasować regulator przepływu fontanny (zob. rys. 1-A) w korpus trójnika tak, aby kołek sprężający regulator z trójnikiem skierowany był w dół. Wcisnąć do oporu, aż zatrzaśnie.
2. Wpasować trzon zaworu (B) w regulator przepływu (C) w wodospadzie i zatrzaśnąć. Wkręcić zawór w dłuższą, gwintowaną końcówkę trójnika. Zob. Rys. 1.

Teleskopowy trzon fontanny

1. Na rurę wewnętrzną (E) nasunąć nakrętkę teleskopowego trzonu (F) i pierścien samouszczelniający "O-ring" (G). Wsunąć rurę wewnętrzną z zewnętrzną (H) i ostrożnie dokręcić nakrętkę. Ostateczne położenie trójnika nie jest istotne. Maksymalna rozpiętość trzonu wynosi 150 mm (6") (zob. rys. 2).

Fontanna kielichowa

1. Wpasować podstawę kielicha (I) w korpus kielicha (J) i wcisnąć do oporu.
2. Wpasować kielich (K) w środek głównego korpusu i wcisnąć w miejsce zamocowania. Zob. rys. 3.

INSTALACJA POMPY

UWAGA:

Urządzenia nie należy stosować przy temperaturze wody przekraczającej 35°C.

Miejsce instalacji

Przygotować mocną i równą podstawę, na której umieszczona zostanie pompa. W

instalacjach z głowicą fontanny bezpośrednio na trójniku wierzch podstawy powinien znajdować się 300 mm (12") poniżej poziomu wody. W instalacjach z głowicą fontanny bezpośrednio na trójniku i trzonie teleskopowym wierzch podstawy powinien znajdować się 450 mm (18") poniżej poziomu wody.

Pompa tylko do fontanny (przykładową instalację pokazano na rys. 7)

1. Umieścić pompę przy sadzawce i przeprowadzić kabel do sieci.
2. Wybrać żądaną fontannę jak powyżej i zamontować na pompie. 2- i 3-poziomową głowicę mocuje się bezpośrednio na trzonie (zob. rys. 4).
3. Wysokość fontanny reguluje się przekręcając śrubę regulatora przepływu. Zob. rys. 5 (L).
4. Zastosowanie głowicy 2-poziomowej, zob. rys. 5 (M), daje wyższy i bardziej skoncentrowany rozprysk niż w przypadku głowicy 3-poziomowej, rys. 5 (N).
5. Zastosowanie głowicy kielichowej daje atrakcyjny i efektowny rozprysk w kształcie dzwonu. Wysokość dzwonu (kielicha) można regulować przy pomocy regulatora przepływu na trójniku, obracając regulator i/lub podnosząc i opuszczając wierzch kielicha w głównym korpusie.
6. Złącze kulowe u dołu trójnika służy do wyregulowania ustawienia fontanny w pozycji pionowej. (rys. 5 (O)).

Pompa do fontanny i wodospadu (przykładową instalację pokazano na rys. 8)

1. Umieścić pompę w wybranym miejscu zgodnie z instrukcją powyżej.
2. Podłączyć odpowiedni odcinek węża o średnicy 25 mm (1") do gwintowanej końcówki węża, rys. 5 (P) i zamocować odpowiednią opaską zaciskową.
3. Nakręcić gwintowaną końcówkę węża na trójnik po stronie wylotu wodospadu.
4. Jednoczesna eksploatacja pompy i wodospadu obniży optymalną wysokość rozprysku fontanny.
5. Przy funkcjonującej pompie można osobno regulować natężenie przepływu w wodospadzie i wysokość wytrysku fontanny

Pompa tylko do wodospadu (przykładową instalację pokazano na rys. 9)

1. Umieścić pompę w wybranym miejscu zgodnie z instrukcją powyżej.
2. Podłączyć odpowiedni odcinek węża o średnicy 25 mm (1") bezpośrednio do gwintowanej końcówki węża i zamocować odpowiednią opaską zaciskową, umieszczając na wylotowym końcu węża w żądanym miejscu.
3. Aby zapewnić maksymalne natężenie przepływu w wodospadzie nakręcić gwintowaną końcówkę węża bezpośrednio na wylot pompy. W niektórych instalacjach konieczne będzie wyregulowanie przepływu. W takim wypadku należy przekręcić trójnik do wylotu pompy, nakręcić gwintowaną końcówkę na występ na wylocie wodospadu oraz wyregulować przepływ przy pomocy regulatora na wodospadzie, rys. 5 (Q).

KONSERWACJA

Pompy Cascade firmy Hozelock Cyprio zaprojektowano w ten sposób, aby wymagały niewielu prostych zabiegów konserwacyjnych. Jak we wszystkich pompach tego typu należy od czasu do czasu oczyścić filtr i pierścien głowicy rozpryskowej fontanny.

PRZED PRZYSTĄPIENIEM DO ZABIEGÓW KONSERWACYJNYCH NALEŻY ODŁĄCZYĆ WSZYSTKIE URZĄDZENIA W SĄDZAWCE OD SIECI I NIE WKŁADAĆ RĄK DO WODY PRZED WYŁĄCZENIEM PRĄDU.

Głowica fontanny

1. Podważyć głowicę wkładając w szczelinę monetę i ostrożnie zdjąć.
2. Wypłukać w czystej wodzie, ponownie

zmontować.

Filtr siatkowy

1. Wymontować akcesoria z wylotu pompy.
2. Przytrzymując pompę jedną ręką, nacisnąć przycisk na wierzchu pompy i otworzyć kłatkę filtra siatkowego. Zob. rys. 5 (R).
3. Wsunąć pompę z zamocowania i umyć/wypłukać filtr w czystej wodzie. Należy także oczyścić zawiasy klatki filtra.
4. Zmontować pompę.

Wirnik

1. Wyjąć filtr, zgodnie z instrukcją powyżej.
2. Złuzować komorę pumpy, wysuwając przycisk na wierzchu pompy i otworzyć kłatkę filtra siatkowego. Zob. rys. 6 (S) obracając, aż dwa występy mocujące wysuną się z uchwytych na korpusie silnika.
3. Ostrożnie wyjąć komorę pompy, wysuwając prostopadłe do korpusu silnika.
4. Wyjąć wirnik z korpusu silnika. Zob. rys. 6 (T).
5. Umyć wszystkie części w czystej wodzie. Nie stosować detergentów, ani innych chemicznych środków czyszczących.
6. Włożyć wirnik na miejsce w korpusie silnika oraz zamontować komorę pompy i filtr.

CAŁOROCZNA KONSERWACJA POMPY

Zaleca się codziennie sprawdzać, czy pompa działa prawidłowo.

Raz w tygodniu – wyjąć i oczyścić filtr i głowicę rozpryskową zgodnie z instrukcją konserwacji. Częstość czyszczenia zależy będzie od stanu wody w sadzawce.

Raz w roku – całkowicie zdemontować pompę, łącznie z wirnikiem, zgodnie z instrukcją konserwacji. Umyć wszystkie części w czystej, świeżej wodzie. Wymienić części zużyte lub uszkodzone.

3-LETNIA GWARANCJA HOZELOCK CYPRIO

Jeżeli przed upływem 3 lat od daty zakupu pompa (z wyjątkiem wirnika) przestanie działać prawidłowo, producent zleci nieodpłatną naprawę lub wymianę pompy, chyba że w opinii producenta pompa została uszkodzona lub używana niezgodnie z przeznaczeniem.

Producent nie ponosi odpowiedzialności za uszkodzenia spowodowane wypadkiem, nieprawidłową instalacją lub niewłaściwym użytkowaniem pompy. Odpowiedzialność ogranicza się do wymiany wadliwej pompy. Niemożliwa gwarancja jest nieprzenoszalna. Gwarancja nie wpływa na ustawowe prawa nabywcy.

Aby skorzystać z gwarancji należy najpierw zwrócić się do działu serwisowego firmy Hozelock Cyprio, który może zażądać wysłania pompy wraz z dowodem zakupu na adres podany poniżej.

USZKODZENIE POMPY SPOWODOWANE EKSPLOATACJĄ URZĄDZENIA NA SUCHO LUB PODCZAS MROZÓW UNIEWAŻNIA GWARANCJĘ.

Hozelock Cyprio

Midpoint Park, Birmingham B76 1AB, England.
Tel: +44 (0)121 313 1122

www.hozelock.com

WYKRYWANIE USTEREK

UWAGA NA PRĄD ELEKTRYCZNY! PODCZAS INSTALOWANIA, NAPRAW, KONSERWACJI LUB PRZENOSZENIA SPRZĘTU SADZAWKOWEGO NIE WKŁADAJ RĄK DO WODY PRZED ODŁĄCZENIEM WSZYSTKICH URZĄDZEŃ W SADZAWCE OD SIĘCI ZASILANIA.

UWAGA: TE CZĘŚCI INSTRUKCJI NALEŻY ZACHOWAĆ NA PRZYSZYŁY UŻYTEK.

SŁABE NATĘŻENIE WYPŁYWU Z POMPY

1. Sprawdzić, czy filtr nie jest zanieczyszczony.
2. Wąska rura wylotowa ogranicza wypływ z pompy.
3. Usunąć zanieczyszczenia i wyregulować natężenie przepływu.

Z POMPY NIE WYPŁYWA WODA

1. Sprawdzić, czy jest dopływ prądu do pompy.
2. Sprawdzić bezpieczniki i oprzewodowanie.
3. Sprawdzić, czy wirnik nie jest zakleszczony, uszkodzony, albo zużyty.
4. Sprawdzić, czy filtr nie jest zanieczyszczony

SŁABY ROZPRYSK Z FONTANNY.

1. Oczyszczyć głowicę fontanny (zob. instrukcja konserwacji).

RU**ВНИМАНИЕ!**

АВТОМАТИЧЕСКОЕ ОТКЛЮЧЕНИЕ. Для того, чтобы обеспечить долгий срок службы Вашего насоса и для предотвращения его повреждений, он оснащён функцией автоматического отключения при тепловой перегрузке, которая отключает насос при его перегреве. Если это происходит, отключите питание насоса от сети. Проверьте причину перегрева. Обычно, он происходит из-за мусора, забивающего водоводы насоса или же мешающего работе крыльчатки. Уберите мусор и подождите 15 минут, пока насос не остынет и автоматически не перенастроится. Затем опять включите его.

ПОМНИТЕ: НЕОБХОДИМО ОТКЛЮЧИТЬ ПИТАНИЕ НАСОСА ПЕРЕД ЕГО ПЕРЕНАСТРОЙКОЙ.

Насос Hozelock Suprio Cascade 3000/4000 предназначен только для подводного использования. Насос не требует машинного масла или другого смазочного вещества для смазки и его можно с полной безопасностью использовать в водоёмах, содержащих рыб или растения. Мотор насоса состоит из герметичного статора и охлаждаемого водой ротора на постоянном магните. Все электрические части мотора изолированы от воды.

ВАЖНАЯ ИНФОРМАЦИЯ:

1. **ВНИМАНИЕ: ВСЕГДА ОТКЛЮЧАЙТЕ ОТ СЕТИ ВСЕ УСТАНОВКИ ПЕРЕД ТЕМ, КАК ПОМЕСТИТЬ СВОИ РУКИ В ВОДУ ВОДОЁМА ВО ВРЕМЯ УСТАНОВКИ, ПОЧИНКИ, ОБСЛУЖИВАНИЯ ИЛИ ИСПОЛЬЗОВАНИЯ ОБОРУДОВАНИЯ.**

2. Не используйте питающий электрокабель для поднятия насоса, т.к. это может привести к повреждению последнего. Мы рекомендуем установку специального шнура для подъёма насоса при его установке в глубоком водоёме.
3. Не устанавливайте и не используйте насос в холодных погодных условиях.
4. Не позволяйте насосу работать всухую.
5. Проверьте, что указанное на насосе напряжение соответствует сетевому.

6. **НЕОБХОДИМО ПОДСОЕДИНИТЬ УСТРОЙСТВО НАЧАЛЬНОГО ТОКА НА 10МА ИЛИ ЗОМА К СЕТИ.**

7. **НЕ ИСПОЛЬЗУЙТЕ ДАННЫЙ НАСОС БЕЗ ПРИСОЕДИНЕННОЙ ФИЛЬТРОВАЛЬНОЙ СЕТКИ. ИСПОЛЬЗОВАНИЕ НАСОСА БЕЗ ФИЛЬТРОВАЛЬНОЙ СЕТКИ МОЖЕТ СДЕЛАТЬ ВАШУ ГАРАНТИЮ НЕДЕЙСТВИТЕЛЬНОЙ.**

Техника безопасности

Устройство не предназначено для использования людьми (включая детей) с нарушенными физическими, сенсорными или умственными способностями, или отсутствием опыта и знания, если они не работают под наблюдением или не были инструктированы относительно использования устройства лицом, ответственным за их безопасность. Не позволяйте детям играть с устройством.

ВНИМАНИЕ: БЕЗОПАСНОСТЬ ИСПОЛЬЗОВАНИЯ И ЭЛЕКТРИЧЕСКИЕ ПОДСОЕДИНЕНИЯ.

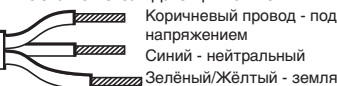
1. Насос продаётся в комплекте с 10-метровым трёхжильным кабелем, который постоянно подсоединён и герметично прикреплён к насосу. Питающий кабель не может быть заменён. При его повреждении насос необходимо выбросить.

ВНИМАНИЕ: ЭЛЕКТРИЧЕСКАЯ ВИЛКА, ПОСТАВЛЯЕМАЯ ВМЕСТЕ С ДАННЫМ ИЗДЕЛИЕМ, НЕ ЯВЛЯЕТСЯ ВОДОНЕПРОНИЦАЕМОЙ И ПОДСОЕДИНЕНИЕ К СЕТИ НЕОБХОДИМО ПРОИЗВОДИТЬ ТОЛЬКО В ПОГОДОУСТОЙЧИВОМ КОЖУХЕ.

Установка насоса должна проводиться в соответствии с требованиями местного поставщика электроэнергии, которые могут включать использование металлической или пластмассовой изоляционной трубки для защиты кабеля.

2. **НЕОБХОДИМО ПОДСОЕДИНИТЬ УСТРОЙСТВО НАЧАЛЬНОГО ТОКА НА 10МА ИЛИ ЗОМА К СЕТИ.**

3. **ВНИМАНИЕ: ДАННЫЙ АППАРАТ ДОЛЖЕН БЫТЬ ЗАЗЕМЛЕН И НЕОБХОДИМО, ЧТОБЫ ЕГО ПОДСОЕДИНЕНИЕ ПРОИЗВОДИЛОСЬ СОГЛАСНО СЛЕДУЮЩИМ УКАЗАНИЯМ:**



КОРИЧНЕВЫЙ провод нужно подключать к клемме **ПОД НАПРЯЖЕНИЕМ**, которая может быть помечена буквой "L" или же покрашена в коричневый или красный цвет.

СИНИЙ провод нужно подключать к **НЕЙТРАЛЬНОЙ** клемме, которая может быть помечена буквой "N" или же покрашена в синий или чёрный цвет.

ЗЕЛЁНЫЙ/ЖЁЛТЫЙ провод нужно подключать к клемме **ЗАЗЕМЛЕНИЯ**,

которая может быть помечена буквой "E" или же покрашена в зелёный или жёлтый/зелёный цвет.

4. Если требуется удлинительный кабель, его нужно присоединять к концу насосного кабеля при помощи погодостойчивого кабельного соединителя. Соединение необходимо расположить в погодостойчивом кожухе. Удлинительный кабель должен быть трёхжильным 0,75-миллиметровым полихлорпропиновым кабелем с резиновой изоляцией (см. HO5 RN-F), постоянно подсоединённым к сети с предохранителем на 3 или 5 ампер.
5. Насосный кабель (и удлинительный кабель) необходимо размещать таким образом, чтобы предохранять их от повреждений, особенно там, где существует вероятность контакта с садовым оборудованием (газонокосилками, садовыми вилами и т.п.), детьми или домашними животными.
6. **ПРИ ВОЗНИКНОВЕНИИ ВОПРОСОВ О ПОДСОЕДИНЕНИИ НАСОСА К СЕТИ, ПРОКОНСУЛЬТИРУЙТЕСЬ С КВАЛИФИЦИРОВАННЫМ ЭЛЕКТРИКОМ ИЛИ ЖЕ С МЕСТНЫМ ПОСТАВЩИКОМ ЭЛЕКТРОЭНЕРГИИ.**

БОРТА ПРИНАДЛЕЖНОСТЕЙ**Тройник**

1. Присоедините регулятор струи фонтана (см. Рис. 1-A) к тройнику таким образом, чтобы шпилька была расположена книзу и в тройнике. Плотно нажмите и защёлкните их вместе.
2. Присоедините стержень клапана (B) к регулятору струи водопада (C) и защёлкните их вместе. Прикрутите клапан к более длинной втулке (D) на тройнике (см. Рис. 1).

Выдвижная трубка

1. Вставьте внутреннюю трубку (E) в гайку выдвижной трубки (F) и кольцо уплотнения (G). Втолкните внутреннюю трубку во внешнюю трубку (H) и осторожно завинтите гайку. Конечное положение тройника не является важным. Трубка может раздвигаться на 150мм (см. Рис. 2).

Куполообразный фонтан

1. Присоедините поддержку купола (I) к основному корпусу купола (J) и полностью вдвиньте её.
2. Расположите купол (K) на корпусе и нажмите для центральной установки. См. Рис. 3.

УСТАНОВКА НАСОСА**Положение**

Соорудите прочную горизонтальную платформу, на которой будет располагаться насос. При установке фонтанных насадок непосредственно на тройник, верхняя часть платформы должна находиться 300мм ниже уровня

воды. При установке фонтанных насадок непосредственно на тройник и на выдвижную трубку, верхняя часть платформы должна находиться 450мм ниже уровня воды.

Только для фонтана (см. Рис. 7 для инструкций по установке).

1. Разместите фонтан рядом с водоёмом и направьте кабель обратно к точке сетевого питания.
2. Расположите насос с тройником и, при необходимости, выдвижной трубкой, в желаемом месте водоёма. 2-х и 3-х ярусные фонтанные насадки просто насаживаются на трубку (см. Рис. 4).
3. Высота фонтана контролируется вращением регулятора струи (см. Рис. 5 (L)).
4. При необходимости, для достижения фонтана другой формы и высоты может 2-х ярусная фонтанная насадка (см. Рис. 5 (M)) в отличие от 3-х ярусной (см. Рис. 5 (N)).
5. Куполообразный фонтан представляет собой декоративный водяной купол. Размер купола можно контролировать путём регулировки напора струи через тройник при помощи вращения регулятора струи или же поднимая и опуская купол в основном корпусе.
6. Шаровое шарнирное соединение в нижней части Т-образного элемента может использоваться для регулировки угла распыливателя, с целью придания ему вертикального положения. (см. Рис. 5 (O)).

Фонтан и водопад (см. Рис. 8 для инструкций по установке).

1. Расположите насос так, как описано выше.
2. Присоедините подходящий отрезок шланга диаметром 25мм, надев его на нарезной конец шланга (см. Рис. 5(P)) и закрепите его подходящим шланговым зажимом, затем расположите водоотводный конец шланга по желанию.
3. Прикрутите нарезной конец шланга к водопадному водоотводу тройника.
4. Комбинация фонтана и водопада снизит высоту фонтана. Внимание: куполообразный фонтан не будет работать в сочетании с водопадом.
5. При работе насоса можно независимо друг от друга регулировать напор водопада и высоту фонтана.

Только водопад (см. Рис. 9 для инструкций по установке).

1. Расположите насос так, как описано выше.
2. Присоедините подходящий отрезок шланга диаметром 25мм, надев его на нарезной конец шланга и закрепите его подходящим шланговым зажимом, затем расположите водоотводный конец шланга по желанию.
3. Для достижения максимального напора струи водопада, навинтите нарезной конец шланга непосредственно на водоотвод насоса. Некоторые установки требуют регулировки напора воды. В этих случаях, навинтите тройник на водоотвод насоса, навинтите нарезной конец шланга к втулке водоотвода водопада и отрегулируйте напор струи при помощи регулятора струи (см. Рис. 5 (Q)).

ОБСЛУЖИВАНИЕ

Ассортимент насосов Cyprio производства компании Hozelock был разработан с целью обеспечения быстрого и лёгкого технического обслуживания. Как и в случае со всеми другими насосами такого типа, иногда необходимо чистить фильтровальную сетку и форсунку фонтанной насадки этих насосов.

ВСЕГДА ОТКЛЮЧАЙТЕ ОТ СЕТИ ВСЕ УСТАНОВКИ ПЕРЕД ТЕМ, КАК ПОМЕСТИТЬ СВОИ РУКИ В ВОДУ ВОДОЁМА ИЛИ ПРИ НАЧАЛЕ ОБСЛУЖИВАНИЯ НАСОСА.

Фонтанная насадка

1. При помощи монеты или чего-либо подобного осторожно отвинтите фонтанную насадку.
2. Промойте чистой водой и соберите заново.

Фильтр

1. Снимите принадлежности с водоотвода насоса.
2. Придерживая насос одной рукой, нажмите кнопку на его верхней части и откройте решётку фильтра. См. Рис. 5 (R).
3. Выдвиньте насос с его места и промойте и прополщите решётку фильтра чистой водой. Также необходимо промыть петли решётки фильтра.
4. Заново соберите насос.

Ротор

1. Снимите сетчатый фильтр по описанному выше методу.
2. Открутите переднюю пластину (см. Рис. 6 (S)) до тех пор, пока два удерживающих язычка не выйдут из проушин на корпусе мотора.
3. Осторожно потяните на себя переднюю пластину, отсоединяя её от корпуса мотора.
4. Вытащите ротор из корпуса мотора. См. Рис. 6 (T).
5. Промойте все компоненты в чистой воде. Не пользуйтесь бытовыми и другими химическими моющими средствами.
6. Вставьте ротор в корпус мотора и заново присоедините насосную камеру и сетчатый фильтр.

КРУГЛОГОДИЧНЫЙ УХОД ЗА НАСОСОМ

Для того, чтобы убедиться в удовлетворительной работе насоса, следует производить краткие ежедневные проверки.

Раз в неделю - снимайте и промывайте сетчатый фильтр и фонтанную насадку в соответствии с инструкциями по уходу за ними. В зависимости от состояния воды, их чистка может требоваться более часто.

Раз в год - полностью разбирайте насос, включая ротор, в соответствии с инструкциями по обслуживанию и промывайте все компоненты чистой пресной водой. Заменяйте все изношенные и неисправные части.

Трёхлетняя гарантия насосов Cyprio производства компаний HOZELOCK

В случае, если данный насос, за исключением его ротора, становится неисправным в течение 3 лет со дня приобретения, он будет починен или заменён по нашему выбору бесплатно, за исключением тех случаев когда, по нашему мнению, его неправильно использовали или умышленно повредили.

Не принимается ответственность за поломки вследствие несчастных случаев, а также неправильной установки или эксплуатации. Ответственность ограничена в случае замены неисправного насоса. Эта гарантия не может быть передаваема на другие изделия. Она не затрагивает Ваших прав потребителя.

Для того, чтобы воспользоваться данной гарантией, сначала свяжитесь с отделом обслуживания покупателей компании Hozelock Cyprio, который может запросить отсылку неисправного насоса вместе с доказательством его приобретения по нижеприведённому адресу.

ПОЛОМКИ, ВЫЗВАННЫЕ РАБОТОЙ НАСОСА ВСУХУЮ ИЛИ ЖЕ В УСЛОВИЯХ МОРОЗА, АННУЛИРУЮТ ГАРАНТИЮ.

Hozelock Cyprio
Midpoint Park, Birmingham B76 1AB.

England.
Tel: +44 (0)121 313 1122

www.hozelock.com

НАХОЖДЕНИЕ НЕПОЛАДОК

ВНИМАНИЕ: ВСЕГДА ОТКЛЮЧАЙТЕ ОТ СЕТИ ВСЕ УСТАНОВКИ ПЕРЕД ТЕМ, КАК ПОМЕСТИТЬ СВОИ РУКИ В ВОДУ ВОДОЁМА ВО ВРЕМЯ УСТАНОВКИ, ПОЧИНКИ, ОБСЛУЖИВАНИЯ ИЛИ ИСПОЛЬЗОВАНИЯ ОБОРУДОВАНИЯ.

ВАЖНАЯ ИНФОРМАЦИЯ - ПОЖАЛУЙСТА, СОХРАНИТЕ НИЗКИЙ НАПОР СТРУИ ИЗ НАСОСА

1. Убедитесь в том, что сетчатый фильтр чист.
2. Трубка водоотвода маленького диаметра снижает напор струи.
3. Прочистите все засорения и отрегулируйте управление напором струи.

ОТСУТСТВИЕ СТРУИ ИЗ НАСОСА

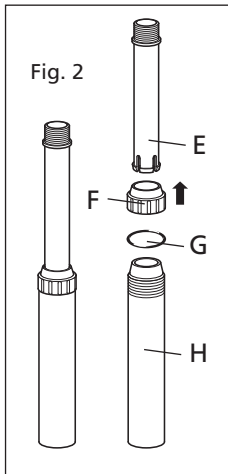
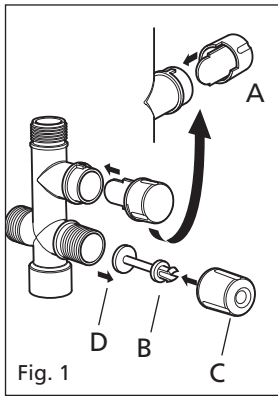
1. Проверьте, что источник питания работает.
2. Проверьте проводку и предохранитель.
3. Проверьте ротор на предмет заедания, повреждений и признаков износа.
4. Убедитесь в том, что сетчатый фильтр чист.

НЕЭФФЕКТИВНЫЙ ФОНТАН

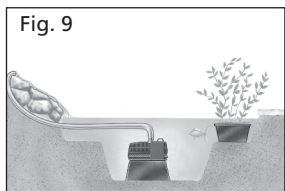
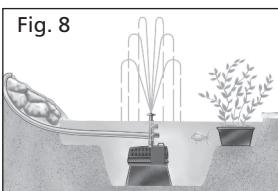
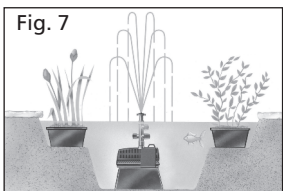
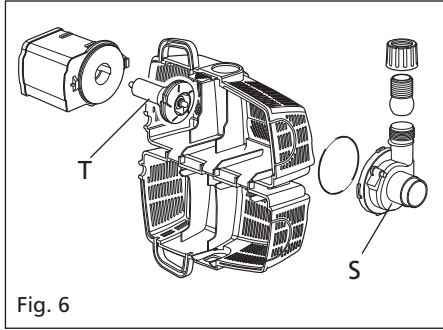
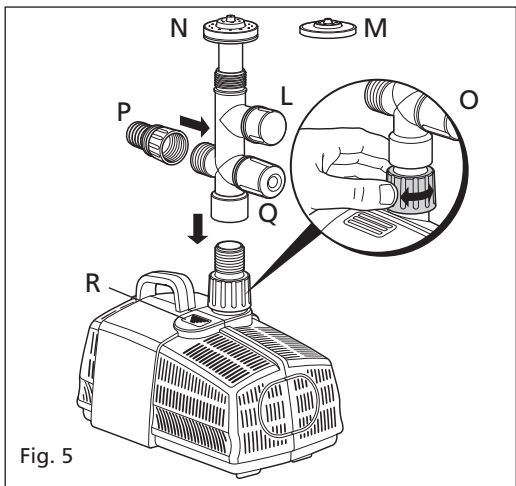
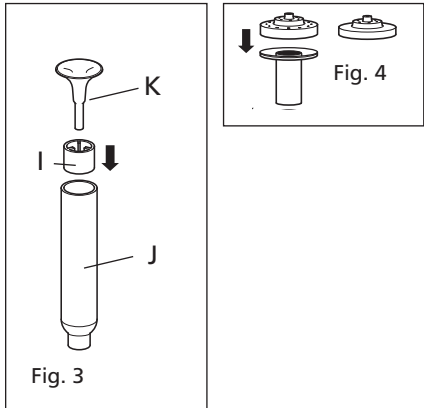
1. Прочистите фонтанную насадку (см. инструкцию по обслуживанию).







PERFORMANCE		
	3000	4000
Volts (V)	230	230
Watts (W)	38	41
Max Flow (Q Max) (lph)	3000	4000
Max Head (H Max) (m)	2.3	2.3



Hozelock Cyprío
 Midpoint Park, Birmingham B76 1AB
 Telephone: +44(0) 121 313 1122
 www.hozelock.com

The Aquatics Division of Hozelock Group

33634-004

GB - Please note: do not dispose of in household waste
 F - Ne pas recycler dans les ordures ménagères !
 D - Nicht mit normalem Hausmüll entsorgen!
 I - Non smaltire con normali rifiuti domestici!
 E - No deseché el equipo en la basura doméstica!
 NL - Niet bij het normale huisvuil doen!
 S - Får inte kastas i hushållssoporna!
 FIN - Ei saa hävittää tavallisen kotitalousjätteen mukana!
 N - Ikke kast i alminnelig husholdningsavfall!
 DK - Må ikke bortskaffes med det almindelige husholdningsavfall!
 P - Não deitar ao lixo doméstico!
 PL - Nie wyrzucać wraz ze śmieciami domowymi!
 RU - Не утилизируют вместе с домашним мусором