



Cascade 700

INSTALLATION AND OPERATING INSTRUCTIONS.
 READ INSTRUCTIONS CAREFULLY BEFORE ATTEMPTING INSTALLATION.
 KEEP THESE INSTRUCTIONS FOR FUTURE REFERENCE

INSTALLATION ET MODE D'EMPLOI.
 LISEZ CES INSTRUCTIONS ATTENTIVEMENT AVANT D'ENTREPRENDRE L'INSTALLATION.
 CONSERVEZ CES INSTRUCTIONS COMME FUTURE REFERENCE

INSTALLATIONS- UND BEDIENUNGSANLEITUNG.
 LESEN SIE DIE ANWEISUNGEN VOR DER INSTALLATION DER PUMPE SORGFÄLTIG DURCH.
 HEBEN SIE DIESE ANWEISUNGEN ZUR INFORMATION AUF

ISTRUZIONI PER L'INSTALLAZIONE E L'USO
 LEGGERE ATTENTAMENTE QUESTE ISTRUZIONI PRIMA DI PROCEDERE CON L'INSTALLAZIONE.
 CONSERVARE QUESTE ISTRUZIONI PER EVENTUALI CONSULTAZIONI FUTURE.

INSTRUCCIONES DE INSTALACIÓN Y DE OPERACIÓN.
 LEA LAS INSTRUCCIONES CUIDADOSAMENTE ANTES DE COMENZAR LA INSTALACIÓN.
 GUARDE ESTAS INSTRUCCIONES PARA CONSULTA FUTURA.

INSTALLATIE EN BEDIENINGSINSTRUCTIES.
 LEES DEZE INSTRUCTIES ZORGVULDIG VOORDAT U MET DE INSTALLATIE BEGINT.
 HOUD DEZE INSTRUCTIES ALS NASLAGWERK BIJ DE HAND.

INSTRUKTIONER FÖR INSTALLATION OCH DRIFT.
 LÄS INSTRUKTIONERNA NOGA INNAN DU BÖRJAR INSTALLERA.
 SPARA DESSA INSTRUKTIONER FÖR FRAMTIDA BRUK.

INSTRUÇÕES DE INSTALAÇÃO E OPERAÇÃO.
 LEIA CUIDADOSAMENTE ESTAS INSTRUÇÕES ANTES DE EFETUAR A INSTALAÇÃO.
 GUARDE ESTAS INSTRUÇÕES PARA REFERÊNCIA FUTURA

INSTALLASJONS- OG DRIFTSINSTRUKSER.
 LES INSTRUKSENE NØYE FØR DU TAR FATT PÅ INSTALLASJON.
 TA VARE PÅ DISSE INSTRUKSENE TIL SENERE BRUK

INSTALLATIONS- OG DRIFTSVEJLEDNING.
 LÆS DENNE VEJLEDNING GRUNDIGT IGENNEM FØR INSTALLATION UDFØRES.
 GEM DENNE VEJLEDNING TIL SENERE BRUG

INSTRUÇÕES DE INSTALAÇÃO E OPERAÇÃO.
 LEIA CUIDADOSAMENTE ESTAS INSTRUÇÕES ANTES DE EFETUAR A INSTALAÇÃO.
 GUARDE ESTAS INSTRUÇÕES PARA REFERÊNCIA FUTURA

INSTRUKCJA INSTALACJI I OBSŁUGI.
 PRZED PRZYSTĄPIENIEM DO INSTALOWANIA NALEŻY UWAŻNIE PRZECZYTAĆ NINIEJSZĄ INSTRUKCJĘ.
 INSTRUKCJĘ NALEŻY ZACHOWAĆ NA PRZYSZŁY UŻYTEK

ИНСТРУКЦИЯ ПО УСТАНОВКЕ И ЭКСПЛУАТАЦИИ.
 ВНИМАТЕЛЬНО ПРОЧИТАЙТЕ ИНСТРУКЦИЮ ПЕРЕД УСТАНОВКОЙ.
 СОХРАНИТЕ ЭТУ ИНСТРУКЦИЮ ДЛЯ ПОСЛЕДУЮЩЕГО ИСПОЛЬЗОВАНИЯ

The Hozelock Cyprio Cascade 700 pump is designed for submersible use only. The pump does not use oil or grease for lubrication and can be used safely in ponds containing fish or plants. The motor consists of a sealed stator and water-cooled permanent magnet rotor. All electrical components are isolated from the water.

IMPORTANT

- WARNING: ALWAYS UNPLUG OR DISCONNECT ALL APPLIANCES IN THE POND FROM THE ELECTRICITY SUPPLY BEFORE PUTTING YOUR HANDS IN THE WATER WHILST EQUIPMENT IS BEING INSTALLED, REPAIRED, MAINTAINED OR HANDLED.**
- Do not use the supply cable to lift the pump, as this may cause damage. We recommend fitting a lifting cord to the handle eye on the top of the strainer cage when the pump is installed in deep water. See fig 1.
- Do not operate or leave the pump in freezing conditions.
- Do not allow the pump to run dry.
- Check that the voltage marked on the pump corresponds to the mains supply.
- A 10MA OR 30 MA RESIDUAL CURRENT DEVICE MUST BE FITTED TO THE MAINS SUPPLY.**
- DO NOT OPERATE THIS PUMP WITHOUT THE STRAINER CAGE ATTACHED. USING THE PUMP WITHOUT A STRAINER MAY INVALIDATE YOUR WARRANTY.**

Safety Information

The appliance is not intended for use by persons (including children) with reduced physical, sensory or mental capabilities, or lack of experience and knowledge, unless they have been given supervision or instruction concerning use of the appliance by a person responsible for their safety. Children should be supervised to ensure that they do not play with the appliance.

WARNING: SAFETY AND ELECTRICAL CONNECTIONS

- The pump is supplied with 10m of 3 core electric cable which is permanently connected and sealed to the motor. The supply cable cannot be replaced. If the cable is damaged, the pump should be discarded.
WARNING: THE PLUG SUPPLIED WITH THIS PRODUCT IS NOT WATERPROOF AND THE CONNECTION TO THE MAINS SUPPLY SHOULD ONLY BE MADE IN A WEATHERPROOF ENCLOSURE.
- The installation must conform to the regulations of the local electricity authority which could include the use of plastic or metal conduit to protect the cable.
- A 10MA OR 30MA RESIDUAL CURRENT DEVICE (RCD) MUST BE FITTED TO THE MAINS SUPPLY.**
- WARNING: THIS APPLIANCE MUST BE EARTHED AND IT IS ESSENTIAL THAT THE CONNECTIONS ARE MADE USING THE FOLLOWING CODE;**



- The BROWN lead should be connected to the LIVE terminal which may be marked with an 'L' or coloured brown or red. The BLUE lead should be connected to the NEUTRAL terminal which may be marked with an 'N' or coloured blue or black. The GREEN/YELLOW lead should be connected to the EARTH terminal which may be marked with an 'E' or coloured green or green/yellow.
- If an extension cable is required, this should be connected to the end of the pump cable using a weatherproof cable connector. The joint must be positioned in a suitable weatherproof housing. The extension cable should be of 3 core 0.75mm² Polychloroprene rubber insulated cable (ref: HOS RN-F) and permanently wired to the mains supply with a 3 or 5 Amp fuse.
 - The pump cable (and extension cable) should be positioned and adequately protected against damage especially where contact with gardening equipment (lawn mowers, forks etc.) children and domestic animals may occur.
 - CONSULT A QUALIFIED ELECTRICIAN OR LOCAL AUTHORITY IF IN ANY DOUBT ABOUT WIRING TO THE MAINS SUPPLY.**

ACCESSORY ASSEMBLY

Telescopic Stem Assembly.

Take the outer telescopic stem 'A' and slide the inner stem 'B' into it, as shown. See Fig 2.

Bell Fountain

- Locate the Bell Support (D) to the Bell Main Body (E) and push fully home.
- Position the Bell (F) to the Body Assembly and press into the central location. See fig 3.

PUMP INSTALLATION

Position

Construct a solid and level platform on which to place the pump. When using spray fountains, the top of the platform should be 240-330mm (10-13") below the water surface.

When using the bell fountain, the top of the platform should be 100mm (4") below the water level.

A typical installation is shown for guidance in Fig 4.

Flow Control

The flow from the pump can be regulated to meet your needs by rotating the flow controller wheel (G) near the outlet of the pump. See Fig 5.

Fountain Only

- Place the pump next to the pond and route the cable back to the mains supply.
- Select the desired fountain accessory. The 2 and 3 tier fountainheads simply snap onto the fountain stem (See Fig 6). The fountain stem pushes onto the narrower tube section of the telescopic fountain stem (See Fig 6). Then place the pump in the desired position. Note: Check that the inner stem of the telescopic tube has not been pushed inside the outer tube.
- 3 tier fountain - Creates a wider and attractive fountain spray.
 - 2 tier fountain - Creates a higher and narrower display.
 - Bell fountain - Creates a decorative water bell. Adjust the telescopic stem to the required height and regulate the bell by rotating the flow controller by the outlet of pump and by sliding the inner bell in and out of the bell assembly.
- The ball joint - See Fig 5 (H), fits onto the pump outlet and the telescopic stem pushes onto the top. This can then be used to adjust the fountain angle so that it is vertical.

Waterfall Only

- Fit a suitable length of hose 12.5mm bore hose on to the hose adaptor. See Fig 5 (I).
- Route the hose back to the waterfall.

MAINTENANCE

The Hozelock Cyprio range of Cascade pumps has been designed to allow fast and easy maintenance. As with all pumps of its kind, occasionally it will become necessary to clean the Strainer Cage and Fountain Spray head ring.

ALWAYS UNPLUG OR DISCONNECT ALL APPLIANCES IN THE POND FROM THE ELECTRICITY SUPPLY BEFORE PUTTING YOUR HANDS IN THE WATER OR STARTING MAINTENANCE.

Fountain Head

- Place a coin or similar in the slot and gently lever off the fountain head.
- Rinse in clean water and reassemble.

Strainer.

- Remove the accessories from the pump outlet.
- Holding the pump in one hand, press the release button (J) on the top of the pump and open Strainer Cage. See Fig 5.
- Slide the pump out of its location and wash/rinse the Strainer Cage with clean water. The hinges on the Strainer Cage should also be washed clean at this time.
- Reassemble the pump.

Rotor Assembly

- Remove the Strainer Cage as described above.
- Release the Pump Chamber, Fig 7 (K), by rotating it until the two retaining tongues are clear of the lugs on the Motor Body.
- Gently pull the Pump Chamber squarely away from the Motor Body.
- Pull the Rotor Assembly out of the Motor Body. See Fig 7 (L).
- Wash out all of the components in clean water. **Do not use detergents or other chemical cleaners.**
- Replace the Rotor Assembly into the Motor Body and refit the Pump Chamber and Strainer Cage.

ALL YEAR PUMP CARE

A quick daily check should be carried out to ensure that the pump is performing satisfactorily.

Once a week- Remove and clean the Strainer Cage and Fountain Head in accordance with the general maintenance notes. Depending on pond water conditions, cleaning may be required more frequently.

Once a year- Completely disassemble the pump including the Rotor Assembly as described in the general maintenance notes and wash all components in clean, fresh water. Replace worn or broken parts.

SPARE PARTS

Contact the Consumer Services Helpline on 0121 313 1122

HOZELOCK CYPRIO 3 YEAR GUARANTEE

If this pump, excluding the Rotor Assembly, becomes unserviceable within 3 years of the date of purchase it will be repaired or replaced at our option free of charge, unless in our opinion it has been damaged or misused.

Liability is not accepted for damage due to accident, improper installation or use. Liability is limited to replacement of a faulty pump. This guarantee is not transferable. It does not affect your statutory rights. To obtain the benefits of the guarantee, firstly contact Hozelock Cyprio Consumer Services who may request that the pump is sent along with proof of purchase directly to the address below.

FAULT FINDING

WARNING: ALWAYS UNPLUG OR DISCONNECT ALL APPLIANCES IN THE POND FROM THE ELECTRICITY SUPPLY BEFORE PUTTING YOUR HANDS IN THE WATER WHILST EQUIPMENT IS BEING INSTALLED, REPAIRED, MAINTAINED OR HANDLED.

IMPORTANT - PLEASE KEEP THIS SECTION FOR REFERENCE

LOW FLOW FROM PUMP

1. Ensure the Strainer Cage is clean.
2. A small diameter outlet pipe will restrict outlet flow.
3. Clear any blockages and adjust the flow controls.

NO FLOW FROM PUMP

1. Check power supply is on.
2. Check fuse and wiring.
3. Check the Rotor Assembly is not jammed, damaged or showing signs of excessive wear.
4. Ensure the Strainer Cage is clean.

POOR FOUNTAIN DISPLAY.

1. Clean the Fountain Head. (see maintenance).

Item Numbers	
1. Pump Chamber and Seal.	Z13248
2. Rotor Assembly.	3419
3. Strainer Cage.	Z13225
4. Fountain Kit.	3426

Hozelock Cyprio

Midpoint Park, Birmingham B76 1AB, England.

Tel: +44 (0)121 313 1122

www.hozelock.com

La pompe Hozelock Cyprio Cascade 700 a été conçue uniquement pour une utilisation submergée. La pompe n'utilise ni huile ni graisse dans son système de lubrification, et peut être utilisée sans danger dans des bassins contenant poissons ou plantes. Le moteur comprend un stator scellé et un rotor refroidi par eau. Toutes les pièces électriques sont isolées de l'eau.

IMPORTANT

1. ATTENTION - IL EST IMPÉRATIF DE DÉBRANCHER OU DÉCONNECTER DE LA SOURCE D'ÉLECTRICITÉ TOUS LES ÉQUIPEMENTS QUI SE TROUVENT DANS LE BASSIN AVANT DE METTRE VOS MAINS DANS L'EAU PENDANT QUE VOUS INSTALLEZ, RÉPAREZ, ENTRETENEZ OU MANIPULEZ CES ÉQUIPEMENTS.
2. Ne soulevez pas la pompe au moyen du câble, car ceci risquerait de l'endommager. Nous vous recommandons d'installer une corde de levage lorsque vous installez la pompe dans de l'eau profonde.
3. Ne faites pas fonctionner la pompe et ne la laissez pas dehors lorsqu'il gèle.
4. Ne faites pas fonctionner la pompe sans eau.
5. Vérifiez que la tension indiquée sur la pompe correspond à la tension du secteur.
6. UN DISJONCTEUR DE COURANT RÉSIDUEL DE 10MA OU DE 30MA DOIT ÊTRE INSTALLÉ SUR LE SECTEUR.
7. NE FAITES PAS FONCTIONNER CETTE POMPE SANS L'AVOIR INSTALLÉE DANS LA CAGE DE FILTRATION FOURNIE. L'UTILISATION DE LA POMPE SANS LA CAGE DE FILTRATION ANNULERA VOTRE GARANTIE.

Instructions de sécurité

L'usage de l'appareil n'est pas prévu par des personnes (enfants inclus) avec des possibilités physiques, sensorielles ou mentales réduites, ou avec un manque d'expérience et de connaissance, à moins d'être sous surveillance et de respecter les instructions d'utilisation de l'appareil sous le contrôle d'une personne chargée de leur sûreté.

ATTENTION : LA SECURITE ET LES CONNEXIONS ELECTRIQUES

1. La pompe est fournie avec un câble électrique à trois fils d'une longueur de 10 m., qui est connecté en permanence et scellé sur le moteur.

Le câble d'alimentation électrique de cette pompe ne peut pas être remplacé. Si le câble est endommagé la pompe doit être jetée.

ATTENTION : LA PRISE FOURNIE AVEC CE PRODUIT N'EST PAS IMPERMEABLE ET LA CONNEXION AU SECTEUR DOIT ETRE EFFECTUEE DANS UN ENDROIT SEC PROTEGE CONTRE LES INTEMPERIES.

L'installation doit être conforme aux règlements de la compagnie électrique locale, qui peut stipuler l'utilisation d'un conduit plastique ou métallique pour assurer la protection du câble.

2. UN DISJONCTEUR DE COURANT RESIDUEL (RDC) DE 10MA OU DE 30MA DOIT IMPERATIVEMENT ETRE INSTALLE SUR LE

SECTEUR.

3. L'INSTALLATION : LA POMPE DOIT ETRE CORRECTEMENT MISE A LA TERRE. IL EST ESSENTIEL QUE TOUTES LES CONNEXIONS SOIENT FAITES DE LA MANIERE SUIVANTE.



Marron - Sous tension

Bleu - Neutre

Vert/jaune - Terre

Le fil MARRON doit être connecté à la borne SOUS TENSION, qui peut être indiquée par la lettre 'L' ou être de couleur marron ou rouge.

Le fil BLEU doit être connecté à la borne NEUTRE, qui peut être indiquée par la lettre 'N' ou être de couleur bleue ou noire.

Le fil VERT/JAUNE doit être connecté à la borne TERRE, qui peut être indiquée par la lettre 'E' ou être de couleur verte ou vert/jaune.

4. Si un câble d'extension est nécessaire, celui-ci doit être connecté à l'extrémité du câble de la pompe au moyen d'un connecteur pour câbles protégé contre les intempéries. Le raccord doit être positionné en dehors du bassin dans un boîtier qui restera sec. Le câble d'extension doit être isolé et à trois fils en caoutchouc polychloroprène 0,75mm² (réf.: HO5 RN-F) et câblé en permanence sur le secteur avec un fusible à 3 ou 5 ampères.
5. Le câble de la pompe (et le câble d'extension) doit être positionné et adéquatement protégé contre les dommages, surtout s'il risque d'entrer en contact avec des équipements de jardinage, tels que les fourches, les tondeuses etc..., ou avec des enfants et des animaux domestiques.
6. EN CAS DE DOUTE CONCERNANT LE CABLAGE AU SECTEUR, CONTACTEZ UN ELECTRICIEN PROFESSIONNEL OU VOTRE COMPAGNIE D'ELECTRICITE LOCALE.

ASSEMBLAGE DES ACCESSOIRES.

Assemblage de la tige télescopique. Glissez le tuyau interne 'B', dans la tige télescopique externe 'A', comme indiqué. Voir Fig 2.

Fontaine en forme de cloche

1. Enfoncez entièrement le support de Cloche (D) dans le corps principal de la cloche (E).
2. Positionnez la cloche (F) près du corps et faites pénétrer dans la partie centrale dans le corps. voir Fig 3.

L'INSTALLATION DE LA POMPE

Emplacement

Construisez une plate-forme solide et plate sur laquelle vous placerez la pompe. Pour les fontaines geyser, la partie supérieure de la plate-forme doit être à 240-330mm en-dessous du niveau de la surface de l'eau.

Pour la fontaine en cloche, la partie supérieure de la plate-forme doit être à 100mm en-dessous du niveau de la surface de l'eau.

Une installation typique est montrée comme guide en figure 4.

Contrôle du débit

Le débit de la pompe peut être réglé pour répondre à vos besoins en faisant tourner la roue de contrôle de débit (g) près de la sortie

de la pompe. Voir fig 5.

Pour la fontaine seulement

1. Placez la pompe près du bassin et acheminez le fil électrique jusqu'à l'alimentation secteur.
2. Sélectionnez l'accessoire de fontaine désiré, comme indiqué ci-dessus et montez-le sur la pompe. Les têtes de fontaines 2 et 3 niveaux s'enclenchent simplement dans la tige de fontaine (voir fig 6). Puis placez la pompe dans la position désirée. Note : vérifiez que la tige intérieure du tube télescopique n'a pas été poussé dans le tube extérieur.
3. a) Fontaine 3 niveaux – crée un joli jet de fontaine de grande taille.
b) Fontaine 2 niveaux – crée un jet de fontaine étroit de grande taille.
c) Fontaine cloche – crée un jet décoratif en forme de cloche. Réglez la cloche en ajustant le réglage du débit sur la pièce en forme de T et glissant la cloche intérieure à l'intérieur et hors de l'assemblage de la cloche.
4. Le joint à rotule – Voir Fig 5 (H), se monte dans la sortie de la pompe, la tige télescopique s'enfonçant sur la partie supérieure. Ce joint peut être réglé pour que l'angle du jet de fontaine soit vertical.

Cascade seulement

1. Monter une longueur de tuyau d'un diamètre intérieur de 12.5mm sur l'adaptateur du tuyau. Voir Fig 5 (I).
2. Acheminez le tuyau vers la cascade.

ENTRETIEN

La gamme des pompes Cascade Hozelock Cyprio a été conçue pour permettre un entretien facile et rapide. Comme avec toutes les pompes de ce type, il sera nécessaire de nettoyer le filtre de la cage et la bague du jet de fontaine.

IL EST IMPERATIF DE DEBRANCHER OU DECONNECTER DE LA SOURCE D'ELECTRICITE TOUS LES EQUIPEMENTS SE TROUVANT DANS LE BASSIN AVANT DE METTRE VOS MAINS DANS L'EAU OU DE D'ENTREPRENDRE L'ENTRETIEN.

La tête de fontaine

1. Soulevez la tête de fontaine à l'aide d'une pièce que vous insérez dans la fente.
2. Rincez à l'eau claire et réassemblez.

Le Tamis

1. Retirez les accessoires de la sortie de la pompe.
2. En tenant la pompe d'une main, appuyez sur le bouton d'ouverture (J) sur la partie supérieure de la pompe et ouvrez la cage du tamis. Voir Fig 5.
3. Glissez la pompe hors de son logement et lavez/rincez la cage de tamis à l'eau claire. Les charnières de la cage de tamis doivent être nettoyées par la même occasion.
4. Réassemblez la pompe.

Le rotor

1. Retirez la cage du tamis comme décrit ci-dessus.
2. Libérez la chambre de la pompe Fig 7 (K), en la faisant tourner jusqu'à ce que les deux languettes de retenue soient libérées des pattes sur le corps du Moteur.
3. Tirez doucement la chambre de pompe pour la séparer du corps du moteur.
4. Tirez le rotor du corps du moteur. Voir fig 7(L).
5. Nettoyez toutes les pièces dans de l'eau propre. N'utilisez aucun produit détergent ni d'autres produits chimiques de nettoyage.

6. Remplacez le rotor dans le corps du moteur et remontez la chambre de la pompe et la cage du tamis.

L'ENTRETIEN DE LA POMPE TOUTE L'ANNEE

Une rapide vérification journalière doit être effectuée pour s'assurer que la pompe fonctionne correctement.

UNE FOIS PAR SEMAINE - Retirez et nettoyez La cage du tamis et la tête de fontaine conformément aux notes générales d'entretien. En fonction de l'état de l'eau du bassin, le nettoyage sera peut-être nécessaire à des intervalles plus fréquents.

UNE FOIS PAR AN - Démontez entièrement la pompe ainsi que le rotor conformément aux instructions générales d'entretien et lavez toutes les pièces dans de l'eau propre. Remplacez les pièces cassées ou usées.

PIECES DETACHEES

Contactez le service d'assistance téléphonique clients au 04 42 24 20 00 (France) - 03 2130883 (Belgique)

GARANTIE HOZELOCK CYPRIO DE 3 ANS

Si cette pompe, à l'exception du rotor, devient inutilisable dans les 3 années après la date de l'achat, elle sera réparée ou remplacée, selon notre décision, gratuitement, sauf si à notre avis elle a été endommagée ou utilisée de manière non conforme.

Aucune responsabilité n'est acceptée pour les dommages dus à un accident, une mauvaise installation ou mauvaise utilisation. La responsabilité est limitée au remplacement de la pompe défectueuse. Cette garantie n'est pas transférable. Elle n'affecte pas vos droits statutaires.

Pour bénéficier des avantages de la garantie il faut d'abord contacter le Service après-vente de Hozelock Cyprio qui pourra vous demander de lui envoyer la pompe avec les pièces justifiant l'achat, directement à l'adresse ci-dessous.

DES DOMMAGES CAUSES PAR LE FONCTIONNEMENT DE LA POMPE A SEC OU EN PERIODE DE GEL ANNULENT CETTE GARANTIE.

DEPISTAGE DES PANNES

ATTENTION - IL EST IMPERATIF DE DEBRANCHER OU DECONNECTER DE LA SOURCE D'ELECTRICITE TOUS LES EQUIPEMENTS QUI SE TROUVENT DANS LE BASSIN AVANT DE METTRE VOS MAINS DANS L'EAU PENDANT L'INSTALLATION, LA REPARATION, L'ENTRETIEN OU LA MANIPULATION DE CES EQUIPEMENTS IMPORTANT - CONSERVEZ CETTE SECTION POUR REFERENCE

FAIBLE DEBIT DE LA POMPE

1. Vérifiez que la cage du tamis est propre.
2. Un tuyau de sortie de petit diamètre limitera le débit de sortie.
3. Retirez tout blocage et réglez les commandes de débit.
4. Vérifiez que le clapet de rappel à l'intérieur de la chambre de pompe s'ouvre et se ferme sans difficulté.

PAS DE DEBIT DE LA POMPE

1. Vérifiez que la pompe est allumée.
2. Vérifiez le fusible et le câblage.
3. Vérifiez que le rotor n'est pas bloqué, endommagé ou présente des signes

d'usure excessifs.

4. Vérifiez que la cage du tamis est propre. JEU D'EAU MEDIOCRE

1. Nettoyez la tête de fontaine. (voir entretien).

Numéros des pièces	
700	No.
Chambre de pompe et joint	Z13248
Rotor	3419
Cage du tamis	Z13225
Kit Fontaine	3426

www.hozelock.com

Die Cascade 700 Pumpe von Hozelock Cyprio ist nur für den Einsatz im Wasser ausgelegt. Bei der Pumpe kommt kein Öl oder Fett zur Schmierung zum Einsatz, sodass sie sicher in Wasser verwendet werden kann, das Fische oder Pflanzen enthält. Der Motor besteht aus einem dicht gekapselten Stator und einem wassergekühlten Dauermagnetrotor. Alle elektrischen Teile sind gegen das Wasser abgedichtet.

WICHTIG

1. ACHTUNG: DIE STECKER ALLER GERÄTE IM TEICH ZIEHEN ODER DIE STROMVERSORGUNG UNTERBRECHEN, BEVOR SIE IHRE HÄNDE INS WASSER STRECKEN, WÄHREND DIE AUSRÜSTUNG INSTALLIERT, REPARIERT, GEWARTET ODER BEDIENT WIRD.
2. Das Versorgungskabel nicht verwenden, um die Pumpe anzuheben, da dies Schäden hervorrufen kann. Bei tiefem Wasser empfehlen wir, eine Schnur oben am Siebkäfig zu befestigen, damit Sie die Pumpe leichter aus dem Wasser heben können. Siehe Abb. 1.
3. Die Pumpe nicht bei Frost betreiben oder in frostiger Umgebung belassen.
4. Die Pumpe nicht trocken laufen lassen.
5. Prüfen, ob die auf der Pumpe angegebene Spannung der Netzversorgung entspricht.
6. AN DIE NETZSTROMVERSORGUNG MUSS EIN 10 MA- ODER 30 MA-FEHLERSTROMSCHUTZSCHALTER ANGEBRACHT WERDEN.
7. DIESE PUMPE NICHT OHNE DEN SIEBKÄFIG BETREIBEN. WENN DIE PUMPE OHNE SIEB VERWENDET WIRD, KANN UNSERE GARANTIE NICHTIG WERDEN.

Sicherheitshinweise

Das Gerät ist nicht für Personen (einschließlich Kinder) mit vermindelter physischer, sensorischer oder mentaler Kapazität bzw. mangelnder Erfahrung und Kenntnisse vorgesehen, außer, sie werden von einer Person, die für ihre Sicherheit verantwortlich ist, bei der Benutzung des Geräts beaufsichtigt bzw. wurden von dieser Person unterwiesen. Kinder sollten beaufsichtigt werden, um zu verhindern, dass sie mit dem Gerät spielen.

ACHTUNG: SICHERHEIT UND ELEKTRISCHE ANSCHLÜSSE

1. Die Pumpe wird mit 10 m dreidrigem Elektrokabel geliefert, das dauerhaft am Motor angebracht und isoliert ist. Das Versorgungskabel kann nicht ersetzt werden. Wenn das Kabel beschädigt ist, sollte die Pumpe weggeworfen werden. ACHTUNG: DER MIT DIESEM PRODUKT GELIEFERTE STECKER IST NICHT WASSERDICHT UND DER ANSCHLUSS AN DIE NETZSPANNUNGSVERSORGUNG SOLLTE NUR IN EINEM WETTERFESTEN GEHÄUSE ERFOLGEN.
- Die Installation muss den Vorschriften der örtlichen Stromversorgungsbehörde entsprechen; hierin kann die Verwendung eines Kunststoff- oder Metallisolierhohrs zum Schutz des Kabels eingeschlossen sein.

2. AN DIE NETZSTROMVERSORGUNG MUSS EIN 10 MA- ODER 30 MA-FEHLERSTROMSCHUTZSCHALTER ANGEBRACHT WERDEN.
3. ACHTUNG: DIESES GERÄT MUSS GEERDET WERDEN UND ES IST ÄUSSERST WICHTIG, DASS ALLE ANSCHLÜSSE SICHER UNTER EINSAZT DES NACHSTEHENDEN CODES VORGENOMMEN WERDEN:



Die BRAUNE Leitung sollte an den STROMFÜHRENDEN Anschluss angeschlossen werden, der mit einem „L“ markiert oder braun oder rot sein kann.

Die BLAUE Leitung sollte an den NULL-Anschluss angeschlossen werden, der mit einem „N“ markiert oder blau oder schwarz sein kann.

Die GRÜN/GELBE Leitung sollte an die ERDUNGS-Klemme angeschlossen werden, die mit einem „E“ markiert oder grün oder grün/gelb sein kann.

4. Wenn ein Verlängerungskabel erforderlich ist, sollte dieses unter Einsatz eines wetterfesten Kabelanschlusses an das Ende des Pumpenkabels angeschlossen werden. Die Verbindung muss sich in einem angemessen trockenen Gehäuse befinden. Das Verlängerungskabel sollte aus dreidrigem 0,75 mm² Kabel mit Polychloroprenummisolation (Best.-Nr. HO5 RN-F) bestehen und mit einer 3- oder 5-A-Sicherung dauerhaft mit der Netzversorgung verdrahtet sein.
5. Das Pumpenkabel (und das Verlängerungskabel) sollte(n) so verlegt werden, dass es (sie) angemessen vor Beschädigung geschützt ist (sind), insbesondere wenn Kontakt mit Gartengeräten (Rasenmähern, Forken usw.), Kindern und Haustieren möglich ist.
6. WENN ZWEIFEL HINSICHTLICH DES ANSCHLUSSES AN DIE NETZVERSORGUNG BESTEHEN, WENDEN SIE SICH AN EINEN QUALIFIZIERTEN ELEKTRIKER ODER DIE ÖRTLICHE STROMVERSORGUNGSBEHÖRDE.

MONTAGE DES ZUBEHÖRS

Teleskoprohr. Äußeres Teleskoprohr „A“ wie gezeigt über das innere Rohr „B“ schieben. Siehe Abb. 2.

Glockenförmige

1. Trägerplatte der Glocke (D) auf den Hauptteil der Glocke (E) setzen und festdrücken.
2. Glocke (F) auf die Hauptbaugruppe setzen und mittig festdrücken. Siehe Abb. 3.

INSTALLATION DER PUMPE

Position

Bauen Sie eine solide, ebene Plattform, auf die die Pumpe gestellt wird. In Anlagen, bei denen die Fontäne eingesetzt wird, sollte sich die Oberseite der Plattform 240-330 mm unter dem Wasserspiegel befinden.

In Anlagen, bei denen die Glockenförmige eingesetzt wird, sollte sich die Oberseite der Plattform 100 mm unter dem Wasserspiegel befinden.

Eine typische Installation ist als Beispiel in Abb. 4 gezeigt.

Mengenregelung

Die Fördermenge der Pumpe kann nach

Bedarf durch Drehen des Mengenreglerdross (G) reguliert werden, das sich in der Nähe des Pumpenauslasses befindet. Siehe Abb. 5.

Nur Fontäne

1. Die Pumpe neben den Teich stellen und das Kabel zur Stromversorgung zurückführen.
2. Den gewünschten Fontänenauflauf auswählen. Die zwei- und dreistufigen Fontänenaufläufe werden einfach auf das Fontänenrohr aufgesteckt (siehe Abb. 6). Das Fontänenrohr wird auf das schmalere Rohrstück des Teleskop-Fontänenrohrs aufgesteckt (siehe Abb. 6). Die Pumpe dann an die gewünschte Position stellen. Hinweis: Achten Sie darauf, dass das Innenrohr des Teleskoprohrs nicht auf das Außenrohr gesteckt wurde.
3. a). Dreistufige Fontäne – Erzeugt eine höhere und dekorative Fontäne.
b). Zweistufige Fontäne – Erzeugt eine höhere und schmalere Fontäne.
c). Glockenförmige – Erzeugt eine dekorative Wasserglocke. Das Teleskoprohr auf die gewünschte Höhe einstellen und die Glocke durch Drehen des Mengenreglers am Pumpenauslass und durch Heben oder Senken der inneren Glocke an der Glockenbaugruppe regulieren.
4. Das Kugelgelenk (siehe Abb. 5 (H)) passt auf den Pumpenauslass und das Teleskoprohr wird auf das Kugelgelenk gesteckt. Hierdurch kann dann die Fontäne soweit abgewinkelt werden, dass sie vertikal steht.

Nur Wasserfall

1. Einen Schlauch in geeigneter Länge mit einem Durchmesser von 12,5 mm an den Schlauchadapter anschließen. Siehe Abb. 5 (I).
2. Den Schlauch zurück zum Wasserfall führen.

WARTUNG

Das Cascade Pumpenprogramm von Hozelock wurde so konzipiert, dass eine schnelle und problemlose Wartung möglich ist. Wie bei allen Pumpen dieser Art ist es gelegentlich nötig, den Siebkäfig und den Ring des Fontänenprühaufsatzes zu reinigen.

BEVOR SIE DIE HÄNDE INS WASSER STRECKEN ODER MIT DER WARTUNG BEGINNEN, IMMER DIE STECKER ALLER GERÄTE IM TEICH ZIEHEN ODER DIE STROMVERSORGUNG UNTERBRECHEN.

Fontänenauflauf

1. Eine Münze oder ähnliches in den Schlitz stecken und den Fontänenauflauf vorsichtig abhebeln.
2. In sauberem Wasser ausspülen und wieder montieren.

Sieb.

1. Zubehör am Pumpenauslass entfernen.
2. Die Pumpe in einer Hand halten, den Freigabeknopf (J) oben auf der Pumpe drücken und den Siebkäfig öffnen. Siehe Abb. 5.
3. Die Pumpe herausziehen und den Siebkäfig mit sauberem Wasser reinigen/ausspülen. Die Scharniere am Siebkäfig sollten jetzt ebenfalls gereinigt werden.
4. Pumpe wieder zusammensetzen.

Rotorbaugruppe

1. Den Siebkäfig laut der vorstehenden Beschreibung entfernen.
2. Die Pumpenkammer Abb. 7 (K) drehen, bis die beiden Sicherungszungen frei liegen, damit die Pumpenkammer vom

Motorgehäuse abgenommen werden kann.

- Die Pumpenkammer vorsichtig im rechten Winkel weg vom Motorgehäuse abziehen.
- Die Rotorbaugruppe aus dem Motorgehäuse herausziehen. Siehe Abb. 7 (L).
- Alle Bauteile in sauberem Wasser reinigen. Keine Wasch- oder sonstigen chemischen Reinigungsmittel verwenden.
- Die Rotorbaugruppe wieder im Motorgehäuse anbringen und die Pumpenkammer und den Siebkäfig einsetzen.

GANZJÄHRIGE PUMPENPFLEGE

Es sollte eine tägliche Schnellprüfung durchgeführt werden, um zu prüfen, ob die Pumpe ordnungsgemäß funktioniert.

Ein Mal wöchentlich – Siebkäfig und Fontänenaufsatz entsprechend den allgemeinen Wartungshinweisen herausnehmen und reinigen. Je nach Wasserbedingungen des Teiches ist möglicherweise eine häufigere Reinigung erforderlich.

Ein Mal pro Jahr – Pumpe und Rotorbaugruppe laut allgemeinen Wartungshinweisen vollständig zerlegen und alle Bauteile in sauberem, frischem Wasser reinigen. Abgenutzte oder zerbrochene Teile ersetzen.

ERSATZTEILE

Wenden Sie sich an die Kundendienst-Hotline unter 0621 57 29 114

3-JÄHRIGE GARANTIE VON HOZELOCK CYPRIO

Wenn diese Pumpe (mit Ausnahme der Rotorbaugruppe) innerhalb von 3 Jahren nach Kaufdatum unbrauchbar wird, wird sie nach unserer Wahl kostenlos repariert oder ersetzt, es sei denn, sie wurde nach unserer Auffassung beschädigt oder falsch benutzt. Es wird keine Haftung für Schäden durch Unfall, falsche Installation oder Verwendung übernommen. Die Haftung ist auf den Austausch einer defekten Pumpe beschränkt. Diese Garantie ist nicht übertragbar. Sie hat keinen Einfluss auf Ihre gesetzlichen Rechte.

Um Garantieleistungen zu erhalten, wenden Sie sich zuerst an den Kundendienst von Hozelock Cyprio, der darum bitten kann, dass die Pumpe zusammen mit dem Kaufbeleg direkt an die nächstehende Adresse eingeschickt wird.

DIESE GARANTIE WIRD UNWIRKSAM DURCH SCHÄDEN, DIE DURCH TROCKENEN PUMPENBETRIEB ODER FROST VERURSACHT WERDEN.

FEHLERSUCHE

ACHTUNG: DIE STECKER ALLER GERÄTE IM TEICH ZIEHEN ODER DIE STROMVERSORGUNG UNTERBRECHEN, BEVOR SIE IHRE HÄNDE INS WASSER STRECKEN, WÄHREND DIE AUSRÜSTUNG INSTALLIERT, REPARIERT, GEWARTET ODER BEDIENT WIRD.

WICHTIG – BITTE DIESEN ABSCHNITT ZUR INFORMATION AUFBEWAHREN
PUMPE FÖRDERT KAUM WASSER

- Dafür sorgen, dass der Siebkäfig sauber ist.
- Ein Auslassrohr mit kleinem Durchmesser schränkt die Fördermenge der Pumpe ein.
- Alle Blockierungen entfernen und die Fördermenge regulieren.

4. Prüfen, ob sich das Rückschlagventil in der Pumpenkammer frei bewegen kann.
PUMPE FÖRDERT NICHT

- Prüfen, ob die Stromversorgung eingeschaltet ist.
- Sicherung und Verdrahtung prüfen.
- Prüfen, ob die Rotorbaugruppe klemmt, beschädigt oder abgenutzt ist.
- Dafür sorgen, dass der Siebkäfig sauber ist.

FONTÄNE IST SEHR NIEDRIG.

- Fontänenaufsatz reinigen. (siehe Wartung.)

Bestellnummern	
700	Nr.
Pumpenkammer und Dichtung	Z13248
Rotorbaugruppe	3419
Siebkäfig	Z13225
Fontänen Set	3426

www.hozelock.com



La pompa Hozelock Cyprio Cascade 700 è stata progettata solo per un uso sommerso. La pompa non utilizza olio o grasso come lubrificanti e quindi può essere impiegata con sicurezza in laghetti contenti pesci o piante. Il motore consiste di uno statore sigillato e di un rotore a magnete permanente raffreddato ad acqua. Tutti i componenti elettrici sono a tenuta stagna.

ATTENZIONE:

1. STACCARE SEMPRE LA SPINA O SCOLLEGARE DALL'ALIMENTAZIONE ELETTRICA TUTTI GLI APPARECCHI NEL LAGHETTO PRIMA DI IMMERGERE LE MANI NELL'ACQUA DURANTE L'INSTALLAZIONE, LA RIPARAZIONE, LA MANUTENZIONE O IL TRASPORTO DEGLI STESSI.

2. Non utilizzare il cavo di alimentazione per sollevare la pompa, in quanto si potrebbe danneggiarla. Consigliamo di usare una fune di sollevamento, fissata all'occhiello della maniglia in cima alla gabbietta del filtro, se la pompa viene installata in acque profonde. Vedi Fig. 1.

3. Non operare la pompa in caso di gelo e non lasciarla esposta a temperature rigide.

4. Non operare la pompa in assenza di acqua.

5. Verificare che la tensione riportata sulla pompa corrisponda a quella dell'alimentazione elettrica.

6. È necessario dotare la sorgente elettrica di un dispositivo a corrente residua di 10 mA o 30 mA.

7. NON AZIONARE LA POMPA PRIVA DELLA GABBETTA DEL FILTRO. L'UTILIZZO DELLA POMPA SENZA IL FILTRO POTREBBE INVALIDARE LA GARANZIA.

Informazioni sulla sicurezza

L'apparecchio non deve essere utilizzato da persone (bambini inclusi) con disabilità fisiche, sensoriali o mentali, o prive dell'esperienza necessaria, tranne nel caso che tali persone siano sotto la supervisione o abbiano ricevuto le necessarie istruzioni da parte di una persona responsabile della loro sicurezza. I bambini vanno sempre supervisionati per assicurare che non giochino con l'apparecchio.

ATTENZIONE: SICUREZZA E COLLEGAMENTI ELETTRICI

1. La pompa è fornita con un cavo elettrico a tre conduttori di 10 m, permanentemente collegato al motore e sigillato.

Il cavo di alimentazione elettrico non può essere sostituito. In caso di danni al cavo, bisognerà sostituire l'intera pompa.

ATTENZIONE: LA SPINA FORNITA CON QUESTO PRODOTTO NON È A TENUTA STAGNA; IL COLLEGAMENTO ALL'ALIMENTAZIONE ELETTRICA DEVE ESSERE EFFETTUATO SOLO IN UN AMBIENTE A PROVA DI INTEMPERIE.

L'installazione deve essere conforme alle norme sulle installazioni elettriche locali, che potrebbero prevedere l'impiego di un condotto di plastica o di metallo a protezione del cavo.

- LA SORGENTE ELETTRICA DEVE ESSERE DOTATA DI UN DISPOSITIVO A CORRENTE RESIDUA (rcd) DA 10 mA O 30 mA.
- ATTENZIONE: QUESTO APPARECCHIO DEVE ESSERE COLLEGATO A MASSA ED È ESSENZIALE CHE I COLLEGAMENTI SIANO EFFETTUATI SECONDO IL SEGUENTE CODICE A COLORI:



Marrone - Sotto tensione

Blu - Neutro

Verde/Giallo - Massa

Il conduttore MARRONE deve essere collegato al morsetto SOTTO TENSIONE, contrassegnato con una 'L' o di colore marrone o rosso.

Il conduttore BLU deve essere collegato al morsetto NEUTRO, contrassegnato con una 'N' o di colore blu o nero.

Il conduttore VERDE/GIALLO deve essere collegato a MASSA, contrassegnato con una 'E' o di colore verde o verde/giallo.

- Se è necessario usare una prolunga, questa deve essere collegata al cavo della pompa con un connettore a tenuta stagna. Il giunto deve essere posizionato in un alloggiamento adeguato, a tenuta stagna. Il cavo della prolunga deve essere di 0,75 mm², a tre conduttori, di gomma isolante in polioroprene (ref: HO5 RN-F), permanentemente collegato alla rete elettrica con un fusibile di 3 o 5 Amp.
- Il cavo della pompa (e il cavo della prolunga) deve essere posizionato e protetto in modo adeguato contro danni, soprattutto laddove potrebbe venire in contatto con attrezzature da giardino (tosatrici, forconi, ecc.), bambini o animali domestici.
- CONSULTARE UN ELETTRICISTA QUALIFICATO O LE AUTORITÀ LOCALI IN CASO DI DUBBI SUL COLLEGAMENTO ALLA RETE ELETTRICA.

MONTAGGIO ACCESSORI

Gruppo braccio telescopico.
Inserire il braccio telescopico esterno 'A' in quello interno 'B', come illustrato. Vedi Fig. 2.

Fontana a campana

- Posizionare il supporto della campana (D) sul corpo principale della campana (E) e spingere in posizione.
- Posizionare la campana (F) in corrispondenza del supporto della campana e premere centralmente in posizione (vedi Fig. 3).

INSTALLAZIONE DELLA POMPA

Ubicazione

Costruire una piattaforma solida e piana su cui posizionare la pompa. Se si intende utilizzare una fontana a spruzzo, la sommità della piattaforma dovrà trovarsi 240-330 mm al di sotto della superficie dell'acqua.

Se si utilizza una fontana a campana, la sommità della piattaforma dovrà trovarsi 100 mm al di sotto del livello dell'acqua.

Un'installazione tipica è illustrata, a mo' di guida, nella Fig. 4.

Gestione della portata

La portata della pompa può essere regolata secondo le esigenze girando la rotella di controllo (G) della portata posizionata nei pressi dell'uscita della pompa (vedi Fig. 5).

Solo fontana

1. Posizionare la pompa accanto al laghetto e riportare il cavo all'alimentazione di rete.
2. Selezionare l'accessorio per la fontana desiderata. I giochi d'acqua del secondo e terzo stadio si innestano a scatto sul braccio della fontana (vedi Fig. 6). Il braccio della fontana deve essere spinto sulla sezione tubolare più stretta del braccio telescopico (vedi Fig. 6). Sistemare quindi la pompa nella posizione desiderata. Nota: Controllare che il braccio interno del tubo telescopico non sia stato spinto all'interno del tubo esterno.
3. a). Fontana a 3 stadi - Emette un getto più alto e più attraente.
b). Fontana a 2 stadi - Emette un getto più alto e più stretto.
c). Fontana a campana - Emette un getto decorativo, a campana. Regolare il braccio telescopico all'altezza desiderata e quindi la campana con la rotella situata nei pressi dell'uscita della pompa, alzando e abbassando la campana interna del gruppo campana.
4. Il giunto sferico - vedi Fig. 5 (H) - va montato sull'uscita della pompa e il braccio telescopico va poi inserito sul giunto. Il giunto può essere utilizzato per regolare verticalmente l'angolo della fontana.

Solo cascata

1. Montare un flessibile di 12,5 mm di diametro e di lunghezza adeguata sul raccordo per il flessibile. Vedi Fig. 5 (I).
2. Riportare il flessibile alla cascata.

MANUTENZIONE

La gamma Hozelock Cyprio di pompe Cascade è stata ideata per consentire una manutenzione rapida e facile. Come tutte le pompe di questo tipo, di tanto in tanto si dovrà pulire la gabbietta del filtro e l'anello per i giochi d'acqua della fontana.

STACCARE LA O SCOLLEGARE TUTTE LE APPRECCCHIATURE NEL LAGHETTO PRIMA DI IMMERGERE LE MANI NELL'ACQUA O ESEGUIRE LA MANUTENZIONE.

Gioco d'acqua

1. Posizionare una monetina o oggetto simile nella apposita fessura e rimuovere delicatamente il gioco d'acqua.
2. Sciacquare in acqua pulita e rimontare.

Gabbietta filtro

1. Rimuovere gli accessori dell'uscita della pompa.
2. Tenendo la pompa con una mano, premere il pulsante di rilascio (J) sulla pompa e aprire la gabbietta del filtro (vedi Fig. 5).

3. Estrarre la pompa dal suo alloggiamento e lavare/sciacquare la gabbietta del filtro in acqua pulita. Lavare anche l'incernieratura della gabbietta.

4. Rimontare la pompa.

Gruppo rotore

1. Rimuovere la gabbietta del filtro, come descritto in precedenza.
2. Ruotare l'alloggiamento della pompa (Fig. 7, K) fino a quando i due oggetti a baionetta non siano fuoriusciti dal corpo del motore.
3. Rimuovere delicatamente l'alloggiamento della pompa dal corpo del motore.
4. Estrarre il gruppo rotore dal corpo motore (vedi Fig. 7, L).
5. Sciacquare tutti i componenti in acqua pulita. Non utilizzare prodotti detergenti o chimici.
6. Reinserrire il gruppo rotore nel corpo motore e rimontare l'alloggiamento della pompa e la gabbietta del filtro.

MANUTENZIONE DELLA POMPA DURANTE TUTTO L'ANNO

Effettuare un breve controllo giornaliero per assicurarsi che la pompa funzioni in modo soddisfacente.

Una volta alla settimana: rimuovere e pulire la gabbietta del filtro e il gioco d'acqua secondo quanto spiegato nelle note sulla manutenzione generale. A seconda delle condizioni dell'acqua, l'operazione di pulizia potrebbe dover essere effettuata più frequentemente.

Una volta all'anno: smontare completamente la pompa, incluso il gruppo rotore, come spiegato nelle note sulla manutenzione generale, e sciacquare tutti i componenti in acqua pulita. Sostituire le parti usurate o danneggiate.

PEZZI DI RICAMBIO

Contattare l'helpline del servizio assistenza clienti, al numero 02 95 339 216

GARANZIA TRIENNALE HOZELOCK CYPRIO

In caso di malfunzionamento (gruppo rotore escluso) nei tre anni successivi al suo acquisto, la pompa sarà riparata o sostituita (a discrezione del fabbricante) gratuitamente, salvo danni o uso improprio da parte dell'utente.

Non si accetta alcuna responsabilità per danni causati da incidenti, installazione o utilizzo impropri. La responsabilità è limitata alla sostituzione di una pompa malfunzionante. Questa garanzia non è trasferibile e non influisce sui diritti statuari dell'utente.

Per avvalersi della garanzia, contattare prima di tutto il servizio assistenza clienti Hozelock Cyprio, che potrà richiedere che la pompa, assieme alla prova d'acquisto, sia inviata direttamente all'indirizzo riportato qui di seguito.

DANNI CAUSATI DALL'UTILIZZO A SECCO DELLA POMPA O IN CONDIZIONI DI GELO INVALIDERANNO LA GARANZIA.

RICERCA DEI GUASTI

ATTENZIONE: STACCARE SEMPRE LA SPINA O SCOLLEGARE DALL'ALIMENTAZIONE ELETTRICA TUTTI GLI APPARECCHI NEL LAGHETTO PRIMA DI IMMERGERE LE MANI NELL'ACQUA DURANTE L'INSTALLAZIONE, LA RIPARAZIONE, LA MANUTENZIONE O IL

TRASPORTO DEGLI STESSI.

IMPORTANTE: CONSERVARE QUESTA SEZIONE PER EVENTUALI FUTURE CONSULTAZIONI

FLUSSO RIDOTTO DALLA POMPA

1. Controllare che la gabbietta del filtro sia pulita.
2. Un flessibile di diametro ridotto impedirà il normale flusso di uscita dalla pompa.

3. Eliminare eventuali intasamenti e regolare la portata.
4. Controllare che l'aletta di protezione del ritorno nell'alloggiamento del motore si muova liberamente.

FLUSSO ASSENTE DALLA POMPA

1. Controllare che la pompa sia collegata alla rete elettrica.
2. Controllare fusibile e connessioni elettriche.
3. Controllare che il gruppo rotore non sia sia inceppato, sia danneggiato o usurato.
4. Controllare che la gabbietta del filtro sia pulita.

SPRUZZO DEBOLE DALLA FONTANA.

1. Pulire il gioco d'acqua. (Vedi Manutenzione.)

Numero parti	
700	N.
Alloggiamento pompa e guarnizione	Z13248
Gruppo rotore	3419
Gabbietta filtro	Z13225
Kit Fontana	3426

www.hozelock.com

E

La bomba Hozelock Cyprio Cascade 700 fue diseñada para ser usada bajo agua solamente. Esta bomba no usa aceite ni grasa para

lubricación, y se puede utilizar sin peligro en estanques que contienen peces o plantas. El motor lleva un estator sellado y un rotor de imán permanente refrigerado por agua. Todos los componentes eléctricos están sellados para aislarlos del agua.

SE HAGAN DE ACUERDO AL CÓDIGO SIGUIENTE:



El conductor MARRÓN se debe conectar con el terminal CON CORRIENTE, que puede ser de color marrón o rojo o estar marcado con una 'L'.

El conductor AZUL se debe conectar con el terminal NEUTRO, que puede ser de color azul o negro o estar marcado con una 'N'.

El conductor VERDE/AMARILLO se debe conectar con el terminal de TIERRA, que puede ser de color verde o verde/amarillo o estar marcado con una 'E'.

- Si se necesitará un cable de extensión, éste debe conectarse con el extremo del cable de la bomba usando un conector de cable a prueba de intemperie. La junta debe colocarse en un alojamiento apropiado a prueba de intemperie. El cable de extensión debe ser de 0,75mm², con 3 conductores, llevar aislamiento de goma de policloropreno (ref: H05 RN-F) y estar conectado permanentemente con la alimentación de la red con un fusible de 3 o 5 amperios.
- El cable de la bomba (y el cable de extensión) debe colocarse en una posición adecuada y protegerse apropiadamente para no ser dañado, evitando, especialmente, que pueda producirse algún contacto con otros equipos de jardinería (cortadoras de césped, horquillas etc.), niños o animales domésticos.
- SI TUVIERA ALGUNA DUDA SOBRE EL MODO DE CONECTAR EL CABLE CON LA ALIMENTACIÓN DE LA RED, CONSULTE A UN ELECTRICISTA CALIFICADO O A LAS AUTORIDADES LOCALES DE ELECTRICIDAD.

MONTAJE DE ACCESORIOS

Conjunto de tubo telescópico.

Introduzca la parte interior 'B' del tubo telescópico dentro de la parte exterior, tal como se señala. Ver la Fig. 2.

Fuente de campana

- Introduzca el soporte de la campana (D) en el cuerpo principal de la campana (E) y presiónelo a fondo hasta quedar en posición.
- Coloque la campana (F) en el ensamblaje del cuerpo y presiónelo para que quede en la posición central. Véase la fig. 3.

INSTALACIÓN DE LA BOMBA

Posición

Construya una plataforma sólida y nivelada sobre la que se pueda colocar la bomba. Para instalaciones que usen fuente con rociado, la parte superior de la plataforma debe estar 240-330 mm bajo la superficie del agua.

Al usar la fuente de campana, la parte superior de la plataforma debería estar 100 mm bajo el nivel del agua.

En la fig. 4 se muestra una instalación típica para guía.

Control del paso del agua

El paso del agua que sale de la bomba puede regularse según sus requerimientos haciendo girar la rueda de control de paso (G) que se encuentra cerca de la salida de la bomba. Véase la fig. 5.

Fuente sola.

- Coloque la bomba cerca del estanque y conduzca el cable hasta la alimentación

de la red.

- Selección el accesorio de fuente que quiera instalar. Se pueden instalar los cabezales de fuente de 2 y 3 filas simplemente introduciéndolos con un golpe seco en el conducto de la fuente (véase la fig. 6). Se presiona el conducto de la fuente para instalarlo sobre la parte más estrecha del tubo de la extensión telescópica de la fuente (véase la fig. 6). Después de esto, se coloca la bomba en posición requerida. Nota: compruebe que el conducto interior del tubo telescópico no se haya introducido dentro del tubo exterior.

- Fuente de 3 filas: Crea una fuente más alta y atractiva.
 - Fuente de 2 filas: Crea una fuente con patrón de exhibición más alto y más estrecho.
 - Fuente de campana: Crea una campana decorativa de agua. Ajuste la extensión telescópica para que tenga la altura requerida y regule la campana haciendo girar el control de paso que se encuentra junto a la salida de la bomba, y deslizando la campana interior hacia dentro y hacia fuera en el conjunto de la campana.
- La articulación esférica, ver la Fig. 5 (H), se instala sobre la salida de la bomba, y el tubo telescópico encaja a presión sobre la parte superior. De este modo, se puede usar el tubo telescópico para ajustar el ángulo del surtidor para que quede en posición vertical.

Cascado solamente

- Instale el adaptador de la manguera en un tramo de manguera que tenga la longitud requerida y un diámetro interior de 12,5 mm. Ver la Fig. 5 (I).
- Conduzca el tubo hacia la cascada.

MANTENIMIENTO

La gama Hozelock Cyprio de bombas Cascade fue diseñada para permitir un mantenimiento rápido y fácil. Al igual que todas las bombas de este tipo, de vez en cuando será necesario limpiar el colador y el anillo del cabezal de la fuente.

ANTES DE METER LAS MANOS EN EL AGUA O DE COMENZAR TRABAJOS DE MANTENIMIENTO, SIEMPRE DESENCHUFE O DESCONECTE DE LA ALIMENTACIÓN ELÉCTRICA TODOS LOS APARATOS DEL ESTANQUE.

Cabezal de fuente

- Coloque en la ranura una moneda o algo semejante y haga palanca cuidadosamente en el cabezal de fuente para sacarlo.
- Enjuáguelo en agua limpia y vuelva a montarlo.

Colador.

- Saque los accesorios de la salida de la bomba.
- Sostenga la bomba con una mano, presione el botón de apertura (J) que se encuentra en la parte superior de la bomba y abra el colador. Véase la fig. 5.
- Saque la bomba, deslizando-la de su posición, y lave/enjuague el colador con agua limpia. En esta oportunidad, también se deben lavar los goznes del colador hasta dejarlos limpios.
- Vuelva a armar la bomba.

Conjunto del rotor.

- Quite el colador tal como se señala más arriba.
- Suelte la cámara de la bomba, fig. 7 (K), haciéndola girar hasta que las dos lengüetas de sujeción se separen de las

IMPORTANTE

- ADVERTENCIA: AL INSTALAR, REPARAR, MANTENER O MANIPULAR EL EQUIPO, SIEMPRE DESENCHUFE O DESCONECTE DE LA ALIMENTACIÓN ELÉCTRICA TODOS LOS APARATOS DEL ESTANQUE ANTES DE METER LAS MANOS EN EL AGUA.
- No use el cable de alimentación para levantar la bomba, porque esto puede producir daño. Se recomienda la instalación de una cuerda de elevación cuando la bomba esté instalada en aguas profundas.
- No se debe dejar la bomba en condiciones de congelamiento, ni hacerla funcionar cuando esté congelada.
- No deje que la bomba funcione en seco.
- Compruebe que el voltaje marcado en la bomba corresponda al de la alimentación de la red.
- SIN FALTA, DEBE MONTARSE UN DISPOSITIVO CONTRA CORRIENTE RESIDUAL DE 10 MA O 30 MA EN LA ALIMENTACIÓN DE LA RED.
- NO HAGA FUNCIONAR ESTA BOMBA SIN ANTES INSTALAR EL COLADOR. SI SE USA LA BOMBA SIN COLADOR SU GARANTÍA PUEDE QUEDAR INVALIDADA.

Seguridad

Este aparato no fue diseñado para ser usado por menores, ni por personas con poca capacidad física, con dificultades sensoriales o mentales, o con falta de experiencia o de conocimientos, a menos que cuenten con supervisión o capacitación sobre el uso de aparato, por una persona responsable de su seguridad. Es importante vigilar a los niños para que no jueguen con el producto.

ADVERTENCIA: SEGURIDAD Y CONEXIONES ELÉCTRICAS.

- La bomba viene con 10 m de cable eléctrico de 3 conductores, sellado y permanentemente conectado al motor. El cable de alimentación no puede ser cambiado. Si el cable se daña, habría que descartar la bomba.
ADVERTENCIA: EL ENCHUFE QUE VIENE CON ESTE PRODUCTO NO ES IMPERMEABLE, Y LA CONEXIÓN CON LA ALIMENTACIÓN DE LA RED SÓLO DEBE HACERSE DENTRO DE UNA CAJA APROPIADA RESISTENTE A LAS CONDICIONES A LA INTemperie.
La instalación debe cumplir con los reglamentos de las autoridades locales de electricidad, que pueden incluir el uso de un conducto de plástico o metal para proteger el cable.
- DEBE MONTARSE UN DISPOSITIVO CONTRA CORRIENTE RESIDUAL DE 10 MA O 30 MA EN LA ALIMENTACIÓN DE LA RED.
- ADVERTENCIA: ESTE APARATO DEBE CONECTARSE A TIERRA, Y ES IMPRESCINDIBLE QUE LAS CONEXIONES

- orejetas del cuerpo del motor.
- Suavemente tire de la cámara de la bomba en línea recta, separándola del cuerpo del motor.
 - Tire del conjunto del rotor y sáquele del cuerpo del motor, véase la fig. 7 (L).
 - Limpie todos los componentes con agua limpia. No use detergentes ni otros productos químicos de limpieza.
 - Vuelva a colocar el conjunto del rotor en el cuerpo del motor, y reinstale la cámara de la bomba y el colador.

CUIDADO DE LA BOMBA DURANTE TODO EL AÑO

Diariamente, debe realizarse una rápida comprobación para constatar que la bomba funcione satisfactoriamente.

Semanalmente: Quite y limpie el colador y el cabezal de la fuente conforme a las notas de mantenimiento general. Según las condiciones del agua del estanque, es posible que se necesite hacer una limpieza más frecuente.

Anualmente: Desarme la bomba completamente, incluyendo el conjunto del rotor, tal como se señala en las notas de mantenimiento general, y lave todos los componentes con agua dulce limpia. Cambie las piezas gastadas o rotas.

PIEZAS DE REPUESTO

Comuníquese con el Servicio de Atención al Cliente, llamando al teléfono 93 3788 578

GARANTÍA DE 3 AÑOS HOZELOCK CYPRIO

Si esta bomba, excluyendo el conjunto del rotor, quedara fuera de servicio antes de transcurridos 3 años a partir de la fecha de compra, a discreción nuestra, se reparará o sustituirá gratuitamente, a no ser que, según nuestra opinión, se haya dañado o se haya usado inapropiadamente.

No se acepta responsabilidad por daño debido a accidente, o instalación o uso inapropiados. Nuestra responsabilidad se limita al reemplazo de una bomba defectuosa. Esta garantía no es transferible. No afecta sus derechos estatutarios.

Para obtener los beneficios de la garantía, primeramente diríjase al Servicio Hozelock Cyprio de Atención al Cliente, que puede pedir que la bomba sea enviada, junto con el comprobante de compra, directamente a la dirección que se señala más abajo.

DAÑO CAUSADO POR HABER HECHO FUNCIONAR LA BOMBA EN SECO O PORQUE HA SIDO EXPUESTA A LA ESCARCHA, INVALIDA LA GARANTÍA.

INVESTIGACIÓN DE AVERÍAS

ADVERTENCIA: AL INSTALAR, REPARAR, MANTENER O MANIPULAR EL EQUIPO, SIEMPRE DESENCHUFE O DESCONECTE DE LA ALIMENTACIÓN ELÉCTRICA TODOS LOS APARATOS DEL ESTANQUE ANTES DE METER LAS MANOS EN EL AGUA.

IMPORTANTE: GUARDE ESTA SECCIÓN PARA CONSULTA FUTURA
FLUYE POCOA AGUA DE LA BOMBA

- Asegure que el colador esté limpio.
- Una tubería de salida de diámetro pequeño restringe el paso de salida.
- Quite cualquier obstrucción y ajuste los controles de paso.

NO FLUYE AGUA DE LA BOMBA

- Compruebe que la alimentación eléctrica esté conectada.

- Revise el fusible y el cableado.
- Compruebe que el conjunto del rotor no se haya atascado, dañado ni muestre alguna señal de desgaste excesivo.

4. Compruebe que el colador esté limpio.
EXHIBICIÓN DE FUENTE DEFECTUOSA.

- Limpie el cabezal de la fuente (véase 'Mantenimiento').

No. de pieza	N.
Cámara de bomba y junta de sellar	Z13248
Rotor	3419
Colador	Z13225
Conjunto de fuente	3426

www.hozelock.com

NL

De Hozelock Cyprio Cascade 700 pump is uitsluitend ontworpen voor gebruik onder water. De pomp hoeft niet met olie of vet gesmeerd te worden en kan veilig gebruikt worden in vijvers met vissen of planten. De motor bestaat uit een waterdichte stator en een watergekoelde vaste magneetrotor. Alle elektrische onderdelen kunnen niet met water in aanraking komen.

BELANGRIJK

1. WAARSCHUWING: SCHAKEL ALTIJD ALLE APPARATUUR IN DE VIJVER UIT EN KOPPEL DEZE LOS VAN HET ELEKTRICITEITSNET VOORDAT U UW HANDEN IN HET WATER STEEKT BIJ HET INSTALLEREN VAN, REPAREREN VAN, ONDERHOUDEN VAN OF ANDERSZINS OMGAAN MET DE APPARATUUR.

2. Til de pomp niet met behulp van het netsnoer uit het water, omdat dit schade kan veroorzaken. Wanneer de pomp in diep water wordt geïnstalleerd, adviseren wij u om een ophaalkoord aan de handgreep bovenop de filterkooi te bevestigen. Zie fig. 1.

3. Laet de pomp tijdens perioden van vorst niet buiten staan of werken.

4. Laet de pomp nooit zonder water lopen.

5. Controleer of de voltage-aanduiding op de pomp overeenkomt met de netspanning.

6. OP DE NETVOEDING MOET EEN 10MA OF 30MA RESTSTROOMVOORZIENING WORDEN AANGESLOTEN.

7. LAAT DE POMP NIET DRAAIEN ZONDER DAT DE FILTERKOOI IS BEVESTIGD. GEBRUIK VAN DE POMP ZONDER DE FILTERKOOI KAN UW GARANTIE ONGELDIG MAKEN.

Veiligheidsinformatie

Het apparaat is niet bedoeld voor gebruik door kinderen en personen met verminderde fysieke, zintuiglijke of mentale capaciteiten of gebrek aan ervaring en kennis, tenzij men onder supervisie staat van een persoon die verantwoordelijk is voor hun veiligheid.

Kinderen moeten onder supervisie staan om er zeker van te zijn dat ze niet met het apparaat kunnen spelen.

WAARSCHUWING: VEILIGHEIDS- EN ELEKTRISCHE AANSLUITINGEN

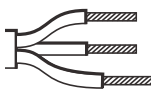
- De pomp wordt geleverd met een 10m lang drie-aderig netsnoer dat vast is aangesloten op de motor en daarmee een enkele eenheid vormt.

Het netsnoer kan niet worden vervangen. Bij beschadigd netsnoer moet de pomp weggegooid worden.

WAARSCHUWING: DE BIJ DIT PRODUCT MEEGELIVERDE STEKKER IS NIET WATERDICHT EN DE AANSLUITING OP DE NETVOEDING MOET UITSLUITEND IN EEN WATERDICHT BEHUIZING PLAATSVINDEN.

De installatie moet voldoen aan de voorschriften van de plaatselijke elektriciteitsmaatschappij die o.a. het gebruik van kunststof of metalen beschermingsbuizen voor het netsnoer kan voorschrijven.

- OP DE NETVOEDING MOET EEN 10MA OF 30MA RESTSTROOMVOORZIENING (RCD) WORDEN AANGESLOTEN.
- WAARSCHUWING: DIT APPARAAT MOET GEAARD WORDEN EN HET IS BIJZONDER BELANGRIJK DAT BIJ HET AANSLUITEN ONDERSTAAND SCHEMA GEVOLGD WORDT.



Bruin - Live

Blauw - Neutraal

Groen/Geel - Aarde

De BRUINE draad moet worden aangesloten op de LIVE aansluitklem, eventueel herkenbaar aan de letter 'L' of de bruine of rode kleur.

De BLAUWE draad moet worden aangesloten op de NEUTRALE aansluitklem, eventueel herkenbaar aan de letter 'N' of de zwarte of blauwe kleur.

De GROEN/GELE draad moet worden aangesloten op de AARDE aansluitklem, eventueel herkenbaar aan de letter 'E' of de groene of groen/gele kleur.

- Een eventueel benodigd verlengsnoer moet worden aangesloten op de stekker van het pompnetsnoer met behulp van een waterdichte contrastekker. De verbinding moet worden ondergebracht in een geschikte waterdichte behuizing. Het verlengsnoer dient een drie-aderig, Polychloropreenrubber geïsoleerd snoer met een diameter van 0,75mm² te zijn (ref: H05 RN-F) en vast te zijn aangesloten op de netvoeding en te worden gezekeerd met een 3 of 5 Amp zekering.
- Zowel het pompnetsnoer als het verlengsnoer moeten goed neergelegd en beschermd worden tegen schade, met name wanneer ze in aanraking kunnen komen met tuinapparatuur (grasmaaiers, tuinvorken enz.), kinderen en huisdieren.
- RAADPLEEG BIJ TWIJFEL OVER HET AANSLUITEN OP DE NETVOEDING EEN ERKEND ELEKTRICIEN OF UW PLAATSELIJKE ELEKTRICITEITSMAGTSCHAPPIJ.

MONTAGE TOEBEHOREN

Telescopische buis
Neem de buitenste telescopische buis 'A' en schuif de binnenste buis 'B' hierin zoals aangegeven. Zie Fig 2.

Klokkfontein

1. Plaats de Kloksteun (D) op de Klokhoofdbuis (E) en druk de kloksteun volledig naar beneden.
2. Plaats de Klok (F) op de Kloksteun en druk de Klok in het midden vast. Zie fig. 3.

INSTALLATIE POMP

Plaatsing

Zorg voor een stevige en horizontale opstelplaats voor de pomp. Bij gebruik van een sproeifontein moet de bovenzijde van de opstelplaats zich 240-330mm onder het wateroppervlak bevinden.

Bij gebruik van een klokfontein moet de bovenzijde van de opstelplaats zich 100mm onder het wateroppervlak bevinden.

Als leidraad geeft fig. 4 een overzicht van een typische installatie.

Stromingsregeling

De stroming van de pomp kan naar behoefte worden geregeld door het verdraaien van het wieltje van de stromingsregelaar (G) bij de uitlaat van de pomp. Zie fig. 5.

Uitsluitend Fontein

1. Plaats de pomp naast de vijver en sluit het snoer aan op de netvoeding.
2. Kies het gewenste fonteinaccessoire. De 2- en 6-voudige sproeikoppen klikken eenvoudig vast op de fonteinbuis (zie fig. 3). De fonteinbuis past op het smallere buisgedeelte van de telescopische fonteinbuis (zie fig. 6). Zet vervolgens de pomp op de gewenste plaats neer. NB: Deze pomp kan niet gelijktijdig voor een fontein en waterval zorgen. Controleer dat de binnenste buis van de telescopische buis niet in de buitenste buis werd geduwd.
3. a). 3-voudige sproeikop – Creëert een hoger en aantrekkelijk sproeibeeld.
b). 2-voudige sproeikop – Creëert een hoger en smaller sproeibeeld.
c). Klokfontein – Zorgt voor een decoratieve waterklok. Stel de gewenste hoogte van de telescopische buis in en regel de klok door het wieltje van de stromingsregelaar bij de uitlaat van de pomp te verdraaien en door de binnenste klok in en uit de klokbehuizing te schuiven.
4. Het kogelscharnier – zie Fig 5 (H) – past op de pompuutlaat en de telescopische buis kan hierbovenop geplaatst worden. Deze kan vervolgens worden gebruikt om de fonteinhoek verticaal in te stellen.

Alleen waterval

1. Sluit een slang aan met een geschikte lengte en een inwendige diameter van 12,5 mm op de slangadapter. Zie Fig 5 (I).
2. Leid de slang terug naar de waterval.

ONDERHOUD

Het Hozelock Cyprio assortiment Cascade pompen is ontworpen met het oog op snel en makkelijk onderhoud. Zoals met alle pompen van dit type, is het af en toe noodzakelijk om de filterkooi en sproeikopringen van de fontein schoon te maken.

KOPPEL ALTIJD ALLE APPARATEN IN DE VIJVER LOS VAN DE NETVOEDING OF SCHAKEL ZE UIT VOORDAT U UW HANDEN IN HET WATER STEEKT OF MET ONDERHOUD BEGINT.

Fonteinkop

1. Steek een munt of iets dergelijks in de gleuf en licht de fonteinkop voorzichtig op.
2. Spoel de fonteinkop af in schoon water en monteer hem weer.

Filter.

1. Verwijder de toebehoren van de pompuutlaat.
2. Houd de pomp met een hand vast, druk op de ontgrendelingsknop (J) bovenop de pomp en open de Filterkooi. Zie fig. 5.
3. Schuif de pomp naar buiten uit zijn behuizing en spoel de Filterkooi met schoon water af. De scharnieren van de Filterkooi moeten gelijktijdig schoongemaakt worden.
4. Zet de pomp weer in elkaar.

Montage Rotor

1. Verwijder de Filterkooi zoals hierboven beschreven.
2. Verwijder de Pompkamer, fig. 7 (K), door deze te draaien totdat de twee borgpennen vrij zijn van de lipjes op de Motorbehuizing.
3. Trek vervolgens de Pompkamer voorzichtig recht uit de Motorbehuizing.
4. Trek nu de Rotor uit de Motorbehuizing. Zie fig. 7 (L).
5. Spoel alle onderdelen in schoon water af. Gebruik geen, al of niet chemische, schoonmaakmiddelen.
6. Vervang de Rotor in de Motorbehuizing en monteer vervolgens de Pompkamer en Filterkooi.

POMPONDERHOUD GEDURENDE HET JAAR

Elke dag moet even gecontroleerd worden of de pomp naar behoren werkt.

Eens per week moeten de Filterkooi en de Fonteinkop verwijderd en schoongemaakt worden overeenkomstig de algemene onderhoudsvoorschriften. Afhankelijk van de conditie van het vijverwater is schoonmaken wellicht vaker nodig.

Eenmaal per jaar – Demonteer de pomp, inclusief de Rotor, volledig overeenkomstig de algemene onderhoudsvoorschriften en spoel alle onderdelen in schoon en zoet water af. Vervang versleten of kapotte onderdelen.

RESERVEONDERDELEN

Neem contact op met de Klantendienst Helpline op 0416 569290 (Nederland) - 03 2130883 (Belgie)

HOZELOCK CYPRIO - 3 JAAR GARANTIE

Indien deze pomp, uitgezonderd de Rotor, binnen 3 jaar na aankoop niet meer onderhouden kan worden, zal hij – te onze beoordeling – gratis worden gerepareerd of vervangen, tenzij naar onze mening de pomp beschadigd is of onjuist gebruikt werd. Wij accepteren geen aansprakelijkheid voor schade als gevolg van ongelukken, een onjuiste installatie of onjuist gebruik. Onze aansprakelijkheid is beperkt tot het vervangen van een defecte pomp. Deze garantie is niet overdraagbaar. Uw wettelijke rechten blijven onverlet.

Om aanspraak te kunnen maken op de garantie moet u eerst contact opnemen met de Hozelock Cyprio klantendienst die u kan verzoeken de pomp, samen met een bewijs van aankoop, direct naar onderstaand adres te sturen.

SCHADE ALS GEVOLG VAN VORST OF HET DROOG LATEN LOPEN VAN DE POMP DOET UW GARANTIE VERVALLEN.

STORINGEN ZOEKEN

WAARSCHUWING: SCHAKEL ALTIJD ALLE APPARATUUR IN DE VIJVER UIT EN KOPPEL

DEZE LOS VAN HET ELEKTRICITEITSNET VOORDAT U UW HANDEN IN HET WATER STEEKT BIJ HET INSTALLEREN VAN, REPAREREN VAN, ONDERHOUDEN VAN OF ANDERSZINS OMGAAN MET DE APPARATUUR.

BELANGRIJK – BEWAAR DIT ONDERDEEL ALS NASLAGWERK ZWAKKE POMPDOORSTROMING

1. Zorg ervoor dat de Filterkooi schoon is.
2. Een uitlaattijp met een kleine diameter beperkt de afvoer.
3. Verwijder eventueel aanwezig vuil e.d. en pas de stromingsnelheid aan.

GEEN POMPDOORSTROMING

1. Controleer of de netvoeding is aangesloten.
2. Controleer de zekering en bedrading.
3. Controleer of de Rotor niet is vastgelopen, beschadigd of tekenen van overmatig gebruik vertoont.
4. Zorg ervoor dat de Filterkooi schoon is.

SLECHTE FONTEINWERKING.

1. Maak de Sproeikop schoon (zie onderhoud).

Onderdeelnummers	
700	Nr.
Pompkamer en Afdichting	Z13248
Rotor	3419
Filterkooi	Z13225
Fontein Kit	3426

www.hozelock.com

S Hozelock Cyprio Cascade 700 pump är designad endast för att användas nedsänkt i dammen. Pumpen behöver ej smörjas och kan användas på säkert sätt i dammar med fisk eller växter. Motorn består av en förseglad stator och en vattenkyll magnetimpeller. Alla elektriska komponenter är isolerade från vatten.

VIKTIGT

1. VARNING – BRYT ALLTID STRÖMMEN TILL ALLA APPARATER I DAMMEN INNAN DU STICKER NED HÄNDERNA I VATTNET NÄR UTRUSTNINGEN INSTALLERAS, REPARERAS, UNDERHÅLLS ELLER ELJEST HANTERAS.

2. Lyft inte pumpen i strömladdan då den kan skadas. Vi rekommenderar att ett lyftsnöre monteras i handtagets ögla på toppen av pumphöljet, när pumpen placeras i djupt vatten.

3. Pumpen ska inte köras eller lämnas i dammen vid risk för frost.

4. Låt inte pumpen köras torr.

5. Kontrollera att den spänning som är märkt på pumpen motsvarar nätspänningen.

6. EN 10MA ELLER 30MA JORDFELSBRYTARE MÅSTE FINNAS MONTRERAD PÅ NÄTSTRÖMMEN.

7. ANVÄND INTE DENNA PUMP UTAN MONTRERAT PUMPHÖLJE. GARANTIN GÄLLER EJ VID KÖRNING AV PUMPEN UTAN PUMPHÖLJE.

Säkerhetsinformation

Denna produkt är inte avsedd att användas av personer (inklusive barn) med nedsatt fysisk, sensorisk eller mental hälsa, eller brist på erfarenhet och kunskap såvida de inte övervakas eller får instruktion beträffande dammsugarens funktion av någon som ansvarar för deras

säkerhet.

Se till att barn inte leker med dammsugaren.

VARNING: SÄKERHET OCH ELEKTRISKA ANSLUTNINGAR

1. Pumpen levereras med en 10m treledares strömladd som är permanent ansluten till och förslagd mot motorn. Strömladdan kan inte bytas. Om sladden skadas, ska pumpen kasseras. VARNING: DEN KONTAKT SOM MEDFÖLJER DENNA PRODUKT ÄR INTE VATTENTÄTT OCH ANSLUTNING TILL NÄTSPÄNNINGEN SKA ENDAST UTFÖRAS I ETT VATTENTÄTT HÖLJE. Installationen måste följa gällande bestämmelser och kan betyda att sladden måste läggas i ett sladdskydd av plast eller metall.
2. EN 10MA ELLER 30MA JORDFELSBRYTARE MÅSTE FINNAS MONTERAD PÅ NÄTSTRÖMMEN.
3. VARNING: DENNA APPARAT MÅSTE VARA SKYDDSDJORDAD OCH DET ÄR NÖDVÄNDIGT ATT ANSLUTNINGARNA GÖRS ENLIGT FÖLJANDE:



Den BRUNA ledaren ska anslutas till FAS, som kan vara märkt "L" eller färgkodad med rött eller brunt.

Den blå ledaren ska ansluta till NEUTRAL (0) som kan vara märkt "N" eller färgkodad med blått eller svart.

Den GRÖN/GULA ledaren ska vara ansluten till JORD, som kan vara märkt "E" eller färgkodad med grönt eller grön/gult.

4. Om en förlängningskabel krävs, ska denna anslutas till pumpladdens änd och vara utöversäker kontakt. Denna kontakt ska vara placerad i ett lämpligt sädärsäkert hölje.

Förlängningssladden ska ha tre ledare med 0,75mm2 diameter och vara utförd med polykropropen gummiisolerering (ref. H05 RN-F) och permanent ansluten till nät-strömmen med en 3 eller 5 Amp. säkring.

5. Pumpladdan (och förlängningssladden) ska placeras så att de är skyddade från skador, speciellt då från kontakt med annan trädgårdsutrustning (gräsklippare, högafflar etc.), barn och husdjur.
6. RÅDFRÅGA BEHÖRIG ELEKTRIKER ELLER LOKALA ELVERKET OM DU ÄR DET MINSTA OSÄKER PÅ HUR PUMPEN SKA ANSLUTAS TILL NÄTSTRÖMMEN.

MONTERING AV TILLBEHÖR

Hopsättning av teleskopiskt skaft.

Ta den yttre skaftdelen 'A' och trä in den inre skaftdelen 'B' i den, som visat i Fig. 2.

Klockfontän.

1. Placera klockstödet "D" på klockans kropp "E" och tryck fast det.
2. Placera klockan "F" på kroppen och tryck fast den i mitten. Se fig.3.

PUMPINSTALLATION

Placering

Bygg en stabil och plan plattform som pumpen sedan placeras på. Om sprutfontän ska användas, ska plattformens topp vara 240 – 330mm under vattenytan.

Om klockfontän ska användas, ska plattformens topp vara 100mm under vattenytan.

En generell installation visas som vägledning

i fig. 4.

Flödesreglering

Flödet från pumpen kan regleras till att passa dina behov genom vridning på flödesregulatorns ratt "G" nära pumpens utlopp. Se fig.5.

Endast fontän

1. Placera pumpen bredvid dammen och dra sladden till strömtaget.
2. Välj önskad fontän. 2-plans och 3-plans fontänhuvudena snäpps direkt på plats på fontänskafte (se fig.6). Fontänskafte trycks på det smalare röret i det teleskopiska skafte (se fig.6). Placera sedan pumpen på önskad plats. Obs: Kontrollera att inre röret i det teleskopiska skafte inte trycks in i det yttre röret.
3. a). 3-plans fontän – ger ett högre och mer attraktivt fontänmönster.
b). 2-plans fontän – ger en högre och smalare fontän.
c). Klockfontän – ger en dekorativ vattenklocka. Justera det teleskopiska skafte till önskad höjd och reglera klockan genom att vrida flödesjusteraren vid pumpens utlopp och genom att dra in inre klockan in i eller ut ur klockeheten.
4. Kulleden - se Fig. 5 (H), monteras på pumpens utlopp och det teleskopiska skafte trycks fast på överdelen. Detta kan sedan användas för justering av fontänvinkeln så att den blir vertikal.

Endast vattenfall

1. Montera en passande längd 12,5 mm ID slang på slangadaptern, se Fig. 5 (I).
2. Dra slangen till vattenfallet.

UNDERHÅLL

Hozelock Cyprios Cascadepumpar har designats för snabbt och enkelt underhåll. Som med alla pumpar av detta slag blir det ibland nödvändigt att rengöra pumphöjlet och fontänhuvudet.

BRYT ALLTID STRÖMMEN TILL ALLA APPARATER I DAMMEN INNAN DU STICKER NED HÄNDERNA I VATTNET ELLER PÅBÖRJAR UNDERHÅLLSARBETE.

Fontänhuvud

1. Placera ett mynt eller liknande i spåret och bänd försiktigt loss fontänhuvudet.
2. Skölj det i rent vatten och sätt ihop igen.

Pumphölje

1. Ta bort tillbehören från pumpens utlopp.
2. Håll pumpen i ena handen, tryck på frigöringsknappen (J) överst på pumpen och öppna pumphöjlet, se fig.5.
3. Dra ut pumpen och tvätta/skölj pumphöjlet med rent vatten. Pumphöjlets gängjärn ska också rengöras vid detta tillfälle.

4. Sätt ihop pumpen.

Impeller

1. Ta bort pumphöjlet enligt föregående beskrivning.
2. Frigöra pumpkammaren, fig.7 (K) genom att vrida tills bajonettfästena frigörs från motorkroppens färingar.
3. Dra pumpkammaren försiktigt rakt ut ur motorkroppen.
4. Dra ut impellern ur motorkroppen, se fig.7 (L).
5. Tvätta alla delar i rent vatten. Använd inte tvättmedel eller andra kemiska rengöringsmedel.
6. Sätt tillbaka impellern i motorkroppen och montera sedan pumpkammaren och pumphöjlet.

PUMPSKÖTSEL ÅRET RUNT

En snabb daglig kontroll ska utföras för att förvissa sig om att pumpen fungerar tillfredsställande.

Varje vecka – Rengör pumphöjlet och fontänhuvudet enligt anvisningarna för generell underhåll. Rengöring kan behövas

oftare beroende på dammvattnets skick. Årligen – Ta isär hela pumpen inklusive impellern enligt anvisningarna för generell underhåll och tvätta alla delar i rent vatten. Byt ut slitna eller defekta delar.

RESERVDLAR

Kontakta kundtjänstens hjälplinje på tel. 031-289720.

HOZELOCK CYPRIO 3 ÅRS GARANTI

Om denna pump, med undantag från impellern, blir oanvändbar inom 3 år efter inköpsdatum, kommer den att repareras eller bytas efter vårt godtyckande, utan kostnad, såvida den inte enligt vår mening, skadats eller använts på fel sätt. Ansvar tas inte för skador beroende på olyckshändelse, felaktig installation eller vanskötsel. Ansvaret inskränker sig till utbyte av defekt pump. Denna garanti kan inte överföras. Den inverkar inte på dina lagstadgade rättigheter.

För att erhålla förnömen av denna garanti ska först Hozelock Cyprios kundtjänst kontaktas. De kan begära att pumpen sänds in till dem tillsammans med inköpskvitto. GARANTIN GÄLLER EJ FÖR SKADOR ORSAKADE AV ATT PUMPEN KÖRTS TORR ELLER AV FROST.

FELSÖKNING

VARNING: BRYT ALLTID STRÖMMEN TILL ALLA APPARATER I DAMMEN INNAN DU STICKER NED HÄNDERNA I VATTNET MED AN UTRUSTNING INSTALLERAS, REPARERAS, UNDERHÅLLS ELLER ELJEST HANTERAS:

VIKTIGT - SPARA DETTA AVSNITT LITET FLÖDE FRÅN PUMPEN

1. Kontrollera att pumphöjlet är rent.
2. Utloppsrör i liten diameter begränsar utflödet.
3. Rengör igensättningar och justera flödesreglaget.
4. Kontrollera att impellerstoppet i pumpkammaren rör sig fritt.

INGET FLÖDE FRÅN PUMPEN

1. Kontrollera att strömmen är på.
 2. Kontrollera säkringar och ledningar.
 3. Kontrollera om impellern fastnat, skadats eller visar tecken på slitage.
 4. Kontrollera att pumphöjlet är rent.
- DÅLIG FONTÄN
1. Rengör fontänhuvudet (se underhållsavsnittet).

Katalognummer	
700	No.
Pumpkammare och packning	Z13248
Rotor	3419
Silbur	Z13225
Fontänset	3426

www.hozelock.com

Hozelock Cyprion Cascade 700 -pumppu on suunniteltu vain upotettavaksi. Pumppua ei käytetä öljyä eikä rasvaa veteen, ja sitä voidaan käyttää turvallisesti myös kaloja ja kasveja sisältävissä lammissa. Moottorin muodostavat suojattu staattori ja vesijäähdytteen magneettiroottori. Kaikki sähköiset komponentit on eristetty vedestä.

TÄRKEÄÄ

- VAROITUS: IRROTA KAIKKI LAMMESSA OLEVAT LAITTEET VIRTALÄHTEESTÄ ENNEN KÄSIEN TYÖNTÄMISTÄ VETEEN VÄLINEITÄ ASENNETTAESSA, KORJATTAESSA, HUOLLETTAESSA TAI KÄSITELTÄESSÄ.
- Älä nosta pumppua sähkökaapelista, ettei se vioitu. Suosittelemme nonstarin kiinnittämistä imusuotimen päällä olevaan kahvaan syvälle veteen asennettavaan pumppuun. Katso kuva 1.
- Älä käytä tai jätä pumppua pakkaseen.
- Älä anna pumpun käydä kuivana.
- Tarkista, että pumppuun merkitty jännite vastaa verkon jännitettä.
- 10 mA tai 30 mA vikavirtasuojakytkin TÄYTYY liittää virtalähteeseen.
- ÄLÄ KÄYTÄ PUMPPUA ILMAN SUODINTA. PUMPPUN KÄYTTÖ ILMAN SUODINTA VOI MITÄTÖIDÄ TAKUUN.

Turvaohje

Laitte ei ole tarkoitettu käyttäjille (mukaan lukien lapset), joiden aistit ovat heikentyneet tai joilla on heikentynyt fyysinen tai psyykinen kunto. Ennen laitteen käyttöä tulee käyttäjän perehtyä käyttöohjeisiin huolellisesti. Lasten ei tule antaa leikkiä laitteella.

VAROITUS: TURVALLISUUS JA SÄHKÖLIITÄNNÄT

- Pumppu toimitetaan varustettuna 10 metrin 3-säikeisellä sähkökaapelilla, joka on kiinnitetty moottoriin pysyvästi ja suojattu. Sähkökaapelia ei voi vaihtaa. Jos kaapeli vioittuu, pumppua ei saa enää käyttää. VAROITUS: TUOTTEEN MUKANA TOIMITETTAVA PISTOKE EI OLE VESITIIVIS, JA SE TULEE LIITTÄÄ VIRTALÄHTEISEEN VAIN VESITIIVISISSÄ KOTELOSSA.
- Asennus on tehtävä paikallisten sähkömääräysten mukaisesti, mikä saattaa merkitä kaapelin suojaamista muovii- tai metalliputkella.
- 10 mA tai 30 mA VIKAVIRTASUOJAKYTKIN TÄYTYY LIITTÄÄ VIRTALÄHTEESEEN
- VAROITUS: LAITE ON MAADOITETTAVA JA LIITÄNNÄT ON TEHTÄVÄ SEURAAVAN KOODIN MUKAISESTI:



RUSKEA kaapeli on liitettävä VIRTALÄHTEESEEN, jossa saattaa olla merkki "L" tai joka on ruskea tai punainen.

SINIINEN kaapeli on liitettävä 0-liittimeen, jossa saattaa olla merkki "N" tai joka on sininen tai musta.

VIHREÄ/KELTAINEN kaapeli on liitettävä MAA-liittimeen, jossa saattaa olla merkki "E" tai joka on vihreä tai vihreä/keltainen.

- Jos tarvitaan jatko kaapelia, se on kiinnitettävä pumppukaapelin päähän

vesitiiviin kaapeliin liittäen avulla. Liitos on suunniteltu vesitiiviiseen koteloon. Jatkokaapelin on oltava 3-säikeistä 0,75 mm² PCP-kumilla eristettyä kaapelia (viite: H05 RN-F) ja pysyvästi liitetty virtalähteeseen 3 tai 5 ampeerin sulakkeella.

- Pumppu kaapeli (ja jatkokaapeli) on asetettava vesitiiviiseen koteloon, jossa se on suojattu viitoitumiselta, etenkin, jos se voi joutua kosketuksiin puutarhavälineiden (ruohonleikkureiden, hankojen jne.), lasten ja kotieläinten kanssa.
- JOS OLET EPÄVARMA LAITTEEN SÄHKÖLIITÄNNÖISTÄ, PYYDÄ PÄTEVÄN SÄHKÖMIEHEN TAI PAIKALLISEN SÄHKÖLAITOKSEN APUA.

LISÄLAITTEET

Teleskooppinen variosa.

Työnnä sävärsi "B" teleskooppisen ulkovarren "A" sisään kuvan osoittamalla tavalla. Katso kuva 2.

Kellomainen suihku

- Aseta kellon tuki (D) kellon runkoon (E) ja työnnä se tiukasti perille.
- Aseta kello (F) runkoon ja paina se rungon keskelle. Katso kuva 3.

PUMPPU ASENNUS

Sijoitus

Rakenna luja ja tasainen alusta pumppua varten. Suihkulähteissä käytettäessä pumppuvalustan yläpinnan on oltava 240-330 mm vedenpinnan alapuolella.

Kellomaisissa suihkulähteissä käytettäessä pumppuvalustan yläpinnan on oltava 100 mm vedenpinnan alapuolella.

Kuvassa 4 on esimerkki tyypillisestä asennuksesta.

Vuon säätö

Pumppuun vuota voidaan säätää tarpeen mukaan kiertämällä pumppu ulostulon lähellä olevaa vuonsäätöpyörää (G). Katso kuva 5.

Vain suihkulähde

- Aseta pumppu lammen viereen ja vie kaapeli takaisin virtalähteeseen.
- Vaihte haluttu suihkulähteen lisäläite. 2- ja 3-kerroksiset suihkupäät napsahtavat helposti suihkuvarsiin (kuva 6). Suihkuvarsi työnnetään teleskooppisen suihkuvarren kapeaan putkiosaan (kuva 6). Aseta pumppu haluttuun paikkaan. HUOM: Tarkista, ettei teleskooppisen putken sisävarrtta ole työnnetty ulkoputken sisään.
- a). 3-kerroksinen suihkulähde - antaa korkeamman ja näyttävämmän suihkun. b). 2-kerroksinen suihkulähde - antaa korkeamman ja kapeamman suihkun. c). Kellomainen suihku - antaa koristeellisen vesikellon. Säädä teleskooppinen varsi haluttuun korkeuteen ja säädä kelloa kiertämällä pumppu ulostulossa olevaa vuonsäädintä sekä työntämällä sisempää kelloa sisään ja ulos kello-osasta.
- Kuulanivel – katso kuva 5 (H) – kiinnitetään pumppu ulostuloon ja teleskooppinen varsi sen päälle. Tätä voidaan sitten käyttää säätämään suihkulähteen kulma kohtisuoraksi.

Vain vesiputous

- Kiinnitä sopivanpituinen 12,5 mm:n läpimittainen letku letkunsovittimeen. Katso kuva 5 (I).
- Vie letku takaisin vesiputoukseen.

HUOLTO

Hozelock Cyprion Cascade-pumput on nopea

ja helppo huoltaa. Muiden samantyyppisten pumppujen tavoin näistäkin täytyy toisinaan puhdistaa suodin ja suihkupää.

IRROTA KAIKKI LAMMESSA OLEVAT LAITTEET VIRTALÄHTEESTÄ ENNEN KÄSIEN TYÖNTÄMISTÄ VETEEN TAI HUOLLOON ALOITTAMISTA.

Suihkupää

- Aseta kolikko tai vastaava aukkoon ja irrota suihkupää varovasti.
- Huuhtele puhtaassa vedessä ja kokoa uudelleen.

Suodin.

- Poista pumppu ulostulossa olevat lisälaitteet.
- Pidä pumppua toisessa kädessä ja paina pumppu päällä olevaa vapautuspainiketta (J), avaa suodin. Katso kuva 5.
- Työnnä pumppu pois paikaltaan ja pese/huuhtele suodin puhtaalla vedellä. Suotimen saranat on myös pestävä puhtaaksi.
- Kokoa pumppu uudelleen.

Roottoriosia

- Poista suodin edellä kuvatulla tavalla.
- Vapauta pumppukammio, kuva 7 (K), kiertämällä sitä kunkin kaksi kiinnikettä irtoavat rungon päidkeistä.
- Vedä pumppukammio varovasti kohtisuorassa ulos rungosta.
- Vedä roottoriosia ulos rungosta. Katso kuva 7 (L).
- Pese kaikki komponentit puhtaalla vedellä. Älä käytä puhdistusaineita tai muita kemiallisia aineita.
- Kiinnitä roottoriosia takaisin moottorirunkoon ja kiinnitä pumppu kammio ja suodin uudelleen.

PUMPPU YMPÄRIVUOTINEN HOITO

Tarkista päivittäin, että pumppu toimii moitteettomasti.

Kerran viikossa - Irrota ja puhdistaa suodin ja suihkupää yleisten huolto-ohjeiden mukaisesti. Lampiveden laadusta riippuen puhdistus voi olla tarpeen useamminkin. Kerran vuodessa - Pura pumppu ja roottoriosia yleisten huolto-ohjeiden mukaisesti ja pese kaikki osat puhtaalla vedellä. Vaihda kuluneet tai rikkoutuneet osat.

VARAOSAT

Soita asiakaspalveluun numeroon 09 5022 654

HOZELOCK CYPRION 3 VUODEN TAKUU

Jos pumppu, roottoriosia mukaan lukien, lakkaa toimimasta 3 vuoden kulussa ostopäivästä, Hozelock korjaa tai vaihtaa sen uuteen maksutta harkintamme mukaisesti, elleimme katso, että sitä on vioitettu tai käytetty väärin.

Takuu ei kata onnettomuuksien eikä väärän asennuksen tai käytön aiheuttamia vikoja. Takuu rajoittuu villaisen pumppu vaihtamiseen uuteen. Takuuta ei voi siirtää toiselle. Se ei vaikuta laillisii oikeuksiisi.

Saat takuun edut ottamalla yhteyttä Hozelock Cyprion asiakaspalveluun, josta voidaan pyytää, että pumppu ja ostokuiti lähetetään seuraavaan osoitteeseen.

KUIVAKÄYNNIN TAI PAKKASEN AIHEUTTAMA VAHINKO MITÄTÖI TAKUUN.

VIANETSINTÄ

VAROITUS: IRROTA KAIKKI LAMMESSA OLEVAT LAITTEET VIRTALÄHTEESTÄ ENNEN KÄSIEN TYÖNTÄMISTÄ VETEEN VÄLINEITÄ ASENNETTAESSA, KORJATTAESSA, HUOLLETTAESSA TAI KÄSITELTÄESSÄ. TÄRKEÄÄ - SÄILYÄ TÄMÄ OSA VIITTEKSI

HUONO VEDENTULO PUMPUSTA

1. Tarkista, että suodin on puhdas.
2. Pienellä halkaisijalla varustettu ulostuloletku rajoittaa ulostuloa.
3. Poista esteet ja säädä vuonsäätimiä.

PUMPUSTA EI TULE VETTÄ

1. Tarkista, että virta on kytketty.
2. Tarkista sulake ja sähkökaapeli.
3. Tarkista, ettei roottoriosaa ole tukkeutunut, viallinen eikä liian kulunut.
4. Tarkista, että suodin on puhdas.

HUONO SUIHKU

1. Puhdista suihkupää (katso huolto)

Osanumerot	
700	No.
Pumppukammio ja tiiviste	Z13248
Roottoriosia	3419
Suodin	Z13225
Suihkulähdesetti	3426

www.hozelock.com

N Hozelock Cyprio Cascade 700 pumpen er kun beregnet til bruk under vann. Pumpen trenger ikke olje eller annen smøring og kan trygt brukes i dammer med fisk eller planter. Motoren består av en lukket stator og en vannavkjølt permanentmagnet rotor. Alle elektriske komponenter er isolert fra vannet.

VIKTIG

1. ADVARSEL: TREKK ALLTID UT STØPSELET ELLER KOPLE ALLE APPARATER I DAMMEN FRA STRØMFORSYNINGEN FØR DU STIKKER HENDENE I VANNET MENS UTSTYRET INSTALLERES, REPARERES, VEDLIKEHOLDES ELLER HÅNTERES.
2. Ikke bruk nettkabelen til å løfte pumpen, for det kan forårsake skade. Vi anbefaler å binde en løftesnor til hulllet i håndtaket på toppen av silkurven når pumpen installeres på dypt vann. Se fig. 1.
3. Pumpen må ikke brukes eller bli stående i kuldeperioder.
4. Ikke la pumpen gå tørr.
5. Kontroller at spenningen som står avmerket på pumpen tilsvarer nettforsyningen.
6. EN 10 MA ELLER 30 MA RESTSTRØMBRYTER MÅ MONTERES TIL NETTFORSYNINGEN.
7. IKKE BRUK DENNE PUMPEN UTEN SILKURV. BRUK AV PUMPEN UTEN SIL KAN GJØRE GARANTIE UGYLDIG.

Sikkerhets informasjon

Damsugeren er laget for kun å benyttes til rengjøring av hagedammer. Ved å bruke produktet til andre oppgaver enn den er laget for, kan resultere i personskade eller at produktet blir ødelagt. Produktet er ikke designet slik at personer (og barn) med redusert fysisk bevegelighet, psykiske problemer, mangel på erfaring og kunnskap, skal kunne bruke produktet, med mindre det er under tilstrekkelig oppsyn eller veiledning av en person som har ansvar for deres sikkerhet. Barn må opplyses om at de ikke kan leke med dette produktet.

ADVARSEL: SIKKERHET OG ELEKTRISKE KOPLINGER

1. Pumpen leveres med 10 m trelederkabel som er permanent tilkople og forseglet til motoren.

El-kabelen kan ikke skiftes ut. Pumpen skal kasseres hvis kabelen blir skadd.

ADVARSEL: STØPSELET SOM LEVERES MED DETTE PRODUKTET ER IKKE VANNTETT OG TILKOPLING TIL NETTFORSYNINGEN BØR VÆRE PÅ ET VÆRBESTANDIG STED.

Installasjonen må oppfylle kravene til det lokale el-verket, og kan inkludere bruk av ledningsrør i plast eller metall for å beskytte kabelen.

2. EN 10 MA ELLER 30 MA RESTSTRØMBRYTER MÅ MONTERES TIL NETTFORSYNINGEN.
3. **ADVARSEL: DETTE APPARATET MÅ JORDES OG DET ER VIKTIG AT TILKOPLINGEN FOREGÅR VED BRUK AV FØLGENDE KODE:**



Brun -
Strømførende

Blå - Null

Grønn/Gul - Jord

Den BRUNE ledningen skal koples til den STRØMFØRENDE klemmen som kan være merket med 'L' eller være farget brun eller rød.

Den BLÅ ledningen skal koples til NULL-klemmen som kan være merket med 'N' eller være farget blå eller svart.

Den GRØNNE/GULE ledningen skal koples til JORD-klemmen som kan være merket med 'E' eller være farget grønn eller grønn/gul.

4. Hvis det er behov for skjøteledning, skal den koples til enden av pumpekabelen med en værbestandig kabelkontakt. Skjøten må plasseres i en passende værbestandig fatning. Skjøteledningen bør være en 0,75 mm² trelederkabel med polykloropren gummiisolasjon (ref. H05 RN-F) og fast tilkople til nettforsyningen med en 3 eller 5 ampere sikring.
5. Pumpekabelen (og skjøteledningen) bør plasseres og beskyttes mot skade, spesielt der det er mulig at hageutstyr (gressklippere, greiper osv) barn og husdyr kan komme borti den.
6. HENVEND DEG TIL EN AUTORISERT ELEKTRIKER ELLER LOKALE MYNDIGHETER HVIS DU ER I TVIL OM TILKOPLING TIL NETTFORSYNINGEN.

MONTERING AV TILBEHØR

Teleskopørrmontasje.

Ta det ytre teleskoprøret "A" og skyv det indre røret "B" inn i det, som vist. Se fig. 2.

Klokkefontene

1. Anbring klokkeholderen (D) på klokken hoveddel (E) og skyv på plass.
2. Plasser klokken (F) på den monterte hoveddelen og trykk den på plass i midten. Se fig 3.

INSTALLASJON AV PUMPE

Plassering

Konstruer en solid og plan plattform som pumpen kan plasseres på. Når strålefontener skal brukes, bør toppen av plattformen være 240-330 mm (10-13") under vannflaten.

Når klokkefontenen skal brukes, bør toppen av plattformen være 100 mm (4") under vannhøyden.

En typisk installasjon vises som veiledning i fig. 4.

Strømningskontroll

Strømningen fra pumpen kan reguleres etter smak og behag ved å dreie på strømningskontrollhjul (G) ved pumpeutløpet. Se fig. 5.

Bare fontene

1. Plasser pumpen ved siden av dammen og før kabelen tilbake til nettforsyningen.
2. Velg fontenestyrer. De 2- og 3-etasjes fontenemodene skal bare smekkes på fontenespindelen (Se fig. 6). Fontenespindelen skyves ned på den smalere rørdelen av den teleskopiske fontenespindelen (Se fig. 6). Deretter settes pumpen på plass i dammen. Merk: Kontroller at den indre spindelen i teleskoprøret ikke er blitt skjovet opp i det ytre røret.
3. a). 3-etasjes fontene - gir en høyere og attraktiv fontenstråle.
b). 2-etasjes fontene - gir et høyere og smalere strålemønstre.
c). Klokkefontene - gir et dekorativt klokke-mønster. Juster den teleskopiske spindelen til ønsket høyde og reguler klokken ved å dreie strømningskontrollen ved pumpeutløpet og ved å skyve den indre klokken ut og inn av

klokkemontasjen.

4. Kuleleddet - se fig. 5 (H) – passer inn på pumpeutløpet og teleskoprøret skyves på oppå toppen. Dette kan så brukes til å justere vinkelen på fontenen så den blir vertikal.

Bare vannfall

1. Sett en passe lang 12,5 mm diameters slange på slangeadapteren. Se fig. 5 (I).
2. Før slangen tilbake til vannfallet.

VEDLIKEHOLD

Hozelock Cyprio serien med Cascade-pumper er konstruert med tanke på raskt og lettvis vedlikehold. Som med alle pumper av denne typen vil det av og til bli nødvendig med rengjøring av silkurv og dysene på fontenehodet.

TREKK ALLTID UT STØPSELET ELLER KOPLE ALLE APPARATER I DAMMEN FRA STRØMFORSYNINGEN FØR DU STIKKER HENDENE I VANNET ELLER BEGYNNER MED VEDLIKEHOLD SARBEID.

Fontenehode

1. Legg en mynt eller liknende i sporet og vipp fontenehodet forsiktig av.
2. Skyll i rent vann og sett sammen igjen.

Sil

1. Fjern tilbehøret fra pumpeutløpet.
2. Hold pumpen i den ene hånden, trykk på utløserknappen (I) på toppen av pumpen og åpne silkurven. Se fig. 5.
3. Skyv pumpen ut av plassen sin og vask/skyll silkurven med rent vann. Hengslene på silkurven skal også rengjøres samtidig.
4. Sett pumpen sammen igjen.

Rotormontasje

1. Fjern silkurven som forklart ovenfor.
2. Frigjør pumpekammeret, fig. 7 (K), ved å dreie det til de to tungene er klar av festene på motorens hoveddel.
3. Trekk pumpekammeret forsiktig rett ut fra motorens hoveddel.
4. Trekk rotormontasjen ut av motorens hoveddel. Se fig. 7 (L).
5. Vask alle komponentene i rent vann. Ikke bruk vaskemidler eller andre kjemiske rengjøringsmidler.
6. Sett rotormontasjen tilbake i motorens hoveddel og sett pumpekammeret og silkurven på plass igjen.

STELL AV PUMPEN HELE ÅRET

Ta en rask inspeksjon hver dag for å sikre at pumpen fungerer som den skal.

En gang i uken - Ta ut og vask silkurven og fontenehodet ifølge avsnittet om vedlikehold. Det kan bli nødvendig å vaske oftere, det er avhengig av vannkvaliteten.

En gang i året - Ta pumpen fullstendig fra hverandre, rotormontasjen inkludert, og vask alle komponenter i rent ferskvann. Skift ut slitte eller defekte deler.

RESERVEDELER

Kontakt kundeservice på 66 79 67 00

HOZELOCK CYPRIO 3 ÅRS GARANTI

Dersom denne pumpen (rotormontasje ekskludert) blir ubrukelig innen 3 år fra innkjøpsdato, vil den etter vårt skjønn bli reparert eller erstattet gratis, med mindre den etter vår mening har blitt ødelagt eller misbrukt.

Vi påtar oss ikke ansvar for skade forårsaket av uhell, feilaktig installasjon eller bruk.

Ansvar begrenses til erstatning av en defekt pumpe. Denne garantien kan ikke overføres. Den virker ikke inn på kundens lovfestede rettigheter. For å benytte seg av denne garantien, skal man først kontakte Hozelock Cyprio kundeservice, som kan be om at pumpen samt kvittering sendes direkte til adressen nedenfor.

SKADE FORÅRSAKET VED AT PUMPEN HAR GÅTT TØRR ELLER PGA. FROST GJØR GARANTIE UGYLDIG.

FEILSØKING

ADVARSEL: TREKK ALLTID UT STØPSELET ELLER KOPLE ALLE APPARATER I DAMMEN FRA STRØMFORSYNINGEN FØR DU STIKKER HENDENE I VANNET MENS UTSTYRET INSTALLERES, REPARERES, VEDLIKEHOLDES ELLER HÅNTERES.

VIKTIG - TA VARE PÅ DETTE AVSNITTET TIL SENERE BRUK
DÅRLIG STRØMNING FRA PUMPEN

1. Sørg for at silkurven er ren.
 2. Et utløpsrør med liten diameter vil begrense strømmingen i utløpet.
 3. Fjern eventuelle blokkeringer og juster strømningskontrollene.
- INGEN STRØMNING FRA PUMPEN
1. Sjekk at strømmen er på.
 2. Sjekk sikring og viking.
 3. Sjekk at rotormontasjen ikke har satt seg fast, er skadd eller viser tegn på overdreven slitasje.
 4. Sørg for at silkurven er ren.
- DÅRLIG FONTENEMØNSTER
1. Vask fontenehodet. (se vedlikehold).

Del nummer	No.
700	Z13248
Pumpekammer og tetning	3419
Rotormontasje	Z13225
Silkurv	3426
Fontene Sett	

www.hozelock.com

DK

Hozelock Cyprio Cascade 700-pumpen er kun beregnet til undervandsbrug. Pumpen bruker hverken olie eller fedtstoff som smøremiddel og er derfor sikker at bruke i bassiner med fisk og planter. Motoren består af en forseglest stator og vandkølet permanentmagnetrotor. Alle elektriske komponenter er isoleret fra vandet.

VIGTIGT

1. ADVARSEL: ADVARSEL: MAN SKAL ALLTID TAGE STIKKET UD AF KONTAKTEN ELLER KOBLE ALLE BASSINUDSTYR FRA FORSYNINGSNETTET, FØR MAN PUTTER HÆNDERNE NED I VANDET, NÅR UDSTYRET INSTALLERES, REPARERES, VEDLIGEHOLDES ELLER HÅNTERES.
2. Forsyningskablet må ikke bruges til at løfte pumpen, da dette kan beskadige den. Vi anbefaler, at man monterer et løftekabel til håndtagsøsknet ovenpå sikurven når pumpen installeres på dybt vand. Se fig. 1.
3. Pumpen må hverken køre eller efterlades i bassinet i frostvejr.
4. Pumpen må ikke køre uden vand.
5. Kontrollér, at den spænding, der er angivet på pumpen, svarer til netspændingen.
6. EN 10MA ELLER 30MA FEJLSTRØMSAFBRYDER (RCD) SKAL SÆTTES I STRØMFORSYNINGEN.
7. PUMPEN MÅ IKKE KØRE UDEN AT SIKURVEN ER MONTERET. HVIS PUMPEN BRUGES UDEN EN SIKURV KAN GARANTIE UGYLDIGGØRES.

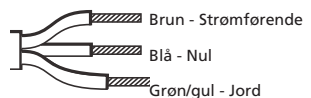
Sikkerheds information

Vi anbefaler ikke at produktet anvendes af personer (inklusive børn) som har nedsat fysisk eller mental kapacitet.

Børn skal instrueres om at de ikke må lege med produktet.

ADVARSEL: SIKKERHED OG ELFORBINDELSER

1. Pumpen er udstyret med 10m 3-lederkabel, som er permanent tilkoblet og forsejlet til elmotoren.
Pumpens strømkabel kan ikke udskiftes. Hvis kablet beskadiges, skal pumpen kasseres.
ADVARSEL: PUMPENS NETSTIK ER IKKE VANDTÆT OG FORBINDELSEN TIL FORSYNINGSNETTET MÅ KUN UDFØRES I EN VANDTÆT INDKAPSLING.
Installationen skal overholde de lokale elmyndigheders krav, som kan omfatte brugen af plastik- eller metalledningskanaler for beskytte kablet.
2. EN 10MA ELLER 30MA FEJLSTRØMSAFBRYDER (RCD) SKAL SÆTTES I FORSYNINGSNETTET.
3. ADVARSEL: DETTE UDSKYR SKAL JORDFORBINDES OG DET ER ABSOLUT NØDVENDIGT, AT FORBINDELSERNE UDFØRES I HENHOLD TIL FØLGENDE KODE:



Den BRUNE ledning skal tilsluttes til den STRØMFØRENDE klemme, som enten er afmærket med et 'L' eller er brun eller rød.

Den BLÅ ledning skal tilsluttes til NUL-klemmen, som enten er afmærket med et 'N' eller er blå eller sort.

Den GRØNNE/GULE ledning skal tilsluttes til JORD-klemmen, som enten er afmærket med et 'E' eller er grøn eller grøn/gul.

4. Hvis det er nødvendigt at bruge en forlængerledning, skal den tilsluttes til enden af pumpekablet med en vandtæt kabelkonnekter. Samlingen skal placeres i en behørig vandtæt kasse/hylster. Forlængerledningen skal være et isoleret 3-leder-, 0,75mm² polychloroprenummikabel (ref.: H05 RN-F), der er permanent tilkoblet til forsyningsnettet med enten en 3 eller 5 A-sikring.
5. Pumpekablet (og eventuel forlængerledning) skal være beskyttet mod beskadigelse på behørig vis, især hvis det kan komme i kontakt med haveredskaber (græsslåmaskiner, gravegreb etc.) børn og husdyr
6. RÅDFØR DIG MED EN KVALIFICERET ELEKTRIKER ELLER DE LOKALE MYNDIGHEDER, HVIS DU ER I NOGEN SOM HELST TVIVL VEDRØRENDE LEDNINGSFØRING TIL FORSYNINGSNETTET.

MONTERING AF TILBEHØR

Teleskopørssamling.

Hold fast i det ydre teleskopør 'A' og skub det indre rør 'B' ind i det, som vist. Se Fig. 2..

Klokkespringvand

1. Placer klokkeholderen på klokkens hoveddel og skub den helt på plads.
2. Placer klokken på selve hoveddelen og tryk den ind på plads i midten. Se fig. 3.

PUMPEINSTALLATION

Placering

Byg en solid og jævn platform som pumpen kan placeres på. For strålespringvand skal toppen af platformen være 240-330mm under vandoverfladen.

For klokkespringvand skal toppen af platformen være 100mm under vandoverfladen.

En typisk installation vises som vejledning på fig. 4.

Strømningsregulering

Strømningen fra pumpen kan reguleres efter behov ved at dreje strømningsregulatorhjulet tæt ved pumpens udløb. Se fig. 5.

Kun springvand.

1. Placer pumpen ved siden af bassinet og før kablet tilbage til forsyningsnettet.
2. Vælg springvandstilbehør. De 2- og 3-etagers springvandshoveder klikkes helt enkelt på springvandsspindelen (Se fig. 6). Springsvandsspindelen sættes fast på den teleskopiske springvandsspindelens tyndere rørsektion (Se fig. 6). Placer derefter pumpen i den ønskede position. Bemærk: Kontrollør, at teleskoprørets indre spindel ikke er blevet skubbet ind i det ydre rør.
3. a). 3-etagers springvand - giver en højere, attraktiv springvandstråle.
b). 2-etagers springvand - giver et højere, smallere strålemønster.
c). Klokkespringvand - giver en flot vandklokke. Justér teleskoprøret til den ønskede højde og indstil klokken ved at rotere strømningsregulatoren ved

pumpens udløb og ved at føre den indre klokke ind og ud af klokkesamlingen.

4. Kugleleddet - se Fig. 5 (H), passer til pumpeudløbet og teleskoprøret sættes fast på toppen. Det kan derefter bruges til at justere springvandsvinklen, så den er lodret.

Kun vandfald.

1. Sæt en passende længde slange med en indvendig diameter på 12,5mm fast på slangeadapteren. Se Fig. 5 (I).
2. For slangen tilbage til vandfaldet.

VEDLIGEHOOLD

Hozelock Cyprio Cascade pumpe serien er konstrueret med henblik på nemt og hurtigt vedligehold. Som med alle pumper af denne type vil det af og til blive nødvendigt at rengøre sikurven og dyserne på springvandshovedet. ADVARSEL:

MAN SKAL ALTID TAGE STIKKET UD AF KONTAKTEN ELLER KOBLE ALLE BASSINUDSTYR FRA FORSYNINGSNETTET, FØR MAN PUTTER HÆNDERNE NED I VANDET ELLER PÅBEGYNDER VEDLIGEHOLDSARBEJDE.

Springvandshoved

1. Put en mønt eller lignende i rillen og vip forsigtigt springvandshovedet af.
2. Skyl det i rent vand og sæt det tilbage på plads.

Sikurv.

1. Fjern tilbehøret fra pumpeudløbet.
2. Hold pumpen med den ene hånd og tryk på udløserknappen på toppen af pumpen og åbn sikurven. Se fig. 5.
3. Skub pumpen ud af sin position og rengør/skyl sikurven med rent vand. Hængslerne på sikurven skal rengøres samtidigt.
4. Genmonter pumpen.

Rotorsamling

1. Fjern sikurven som beskrevet ovenfor.
2. Udløs pumpekammeret ved at dreje det indtil de to holdetapper er fri af lapperne på motorens hoveddel. Se fig. 7 (K).
3. Træk forsigtigt pumpekammeret lige væk fra motorens hoveddel.
4. Træk rotorsamlingen ud af motorens hoveddel. Se fig. 7 (L).
5. Rengør alle komponenter i rent vand. Der må hverken bruges vaskemidler eller andre kemiske rengøringsmidler.
6. Sæt rotorsamlingen tilbage i motorens hoveddel og genmonter pumpekammeret og sikurven.

PUMPELEJE ÅRET RUNDT

Check hurtigt hver dag for at sikre, at pumpen fungerer som den skal.

En gang om ugen - tag sikurven og springvandshovedet ud, som beskrevet i de generelle vedligeholdelsesnoter. Rengøring kan være påkrævet oftere, alt afhængig af vandforholdene i bassinet.

En gang om året - skil pumpen, inklusiv rotorsamlingen, fuldstændig ad, som beskrevet i de generelle vedligeholdelsesnoter, og vask alle komponenter i rent, frisk vand. Udskift slidte og beskadigede dele.

RESERVEDELE

Kontakt kunde-hjælpe linien på 64 72 36 07

HOZELOCK CYPRIO 3 ÅRS GARANTI

Hvis denne pumpe, eksklusiv rotorsamlingen, bliver ubrugelig indenfor 3 år efter indkøbsdato, vil vi alt efter vor vurdering reparere eller udskifte den, med mindre den

efter vor mening er blevet beskadiget eller misbrugt.

Vi påtager os intet ansvar for skade der er forårsaget af uheld, ukorrekt installation eller - brug. Ansvar er begrænset til udskiftning af en defekt pumpe. Denne garanti kan ikke overføres. Den har ingen indvirkning på dine lovbestemte rettigheder.

For at drage fordel af denne garanti skal du først kontakte din leverandør, som måske vil bede dig om at sende pumpen til den nedenstående adresse sammen med kvitteringen for pumpen.

SKADEFORÅRSAGT AF, AT PUMPEN HAR KØRT UDEN VAND ELLER PGA. FROST, VIL UGYLDIGGØRE GARANTIEEN.

FEJLFINDING

ADVARSEL: MAN SKAL ALTID TAGE STIKKET UD AF KONTAKTEN ELLER KOBLE ALLE BASSINUDSTYR FRA FORSYNINGSNETTET, FØR MAN PUTTER HÆNDERNE NED I VANDET, NÅR UDSTYRET INSTALLERES, REPARERES, VEDLIGEHOLDES ELLER HÅNDRERES.

VIGTIGT - GEM VENLIGST DENNE

DEL FOR SENERE BRUG

LAV STRØMNING FRA PUMPEN

1. Sørg for at sikurven er ren.
2. Et udløbsrør med en lille diameter vil begrænse udløbsstrømningen.
3. Fjern eventuelle tilstopninger og justér strømningsregulatorer.

INGEN STRØMNING FRA PUMPEN

1. Check at der tændt for strømforstyrrelser.
 2. Check sikring og ledningsføring.
 3. Check at rotorsamlingen ikke sidder fast, er beskadiget eller viser tegn på overdreven slidage.
 4. Sørg for at sikurven er ren.
- DÅRLIGT SPRINGVANDSMØNSTER
1. Rengør springvandshovedet. (Se vedligehold).

EAN-nr.	
700	No.
Pumpekammer og tætning	Z13248
Rotorsamling	3419
Sikurv	Z13225
Springvands Kit	3426

www.hozelock.com

A bomba Hozelock Cyprio Cascade 700 foi concebida apenas para utilização submersa. A bomba não emprega óleos nem massas de lubrificação, podendo ser utilizada com segurança em lagos que tenham peixes ou plantas. O motor consta de um estator vedado e de um rotor de iman permanente arrefecido por água. Todos os componentes eléctricos se encontram isolados da água.

IMPORTANTE

1. ADVERTÊNCIA: DESLIGAR SEMPRE TODOS OS APARELHOS DOMÉSTICOS RELATIVOS AO LAGO, RETIRANDO A SUA FICHA DA TOMADA ELÉCTRICA, ANTES DE COLOCAR AS MÃOS NA ÁGUA A FIM DE INSTALAR OU CONSERTAR O EQUIPAMENTO OU PARA FAZER REVISÕES OU MANIPULAR O MESMO.

2. Não utilizar o cabo eléctrico para erguer a bomba, pois que tal pode causar danos à mesma. Recomendamos que amarre uma corda de elevação à aselha da pega que se encontra no topo da gaiola do coador sempre que a bomba tenha sido instalada em águas fundas. Consultar a fig. 1.

3. Não operar a bomba nem permitir que fique exposta a temperaturas abaixo de zero.

4. Não permitir que a bomba funcione a seco.

5. Verificar se a voltagem indicada na bomba corresponde à da alimentação eléctrica.

6. É NECESSÁRIO encaixar um Dispositivo de Corrente Residual de 10mA ou de 30 mA na fonte de alimentação.

7. NÃO UTILIZAR ESTA BOMBA SEM A GAIOLA DE COAGEM LIGADA À MESMA. A UTILIZAÇÃO DA BOMBA SEM A GAIOLA DE COAGEM PODERÁ INVALIDAR A GARANTIA.

Directrizes e segurança

Este aparelho não foi concebido para ser utilizado por pessoas (incluindo crianças) cuja capacidade física, sensorial ou mental seja reduzida, ou que tenham pouca experiência e conhecimentos, a não ser que sejam vigiadas por uma pessoa responsável pela sua segurança, ou que dela tenham recebido formação sobre o emprego do aparelho. As crianças devem ser vigiadas e não devem ter oportunidade para brincar com o aparelho.

ADVERTÊNCIA: A SEGURANÇA E AS LIGAÇÕES ELÉCTRICAS

1. A bomba é fornecida com um cabo eléctrico de 10m e 3 fios, o qual se encontra permanentemente ligado ao motor e vedado.

Este cabo de abastecimento não pode ser substituído. Se o cabo sofrer danos, a bomba deve ser descartada.

ADVERTÊNCIA: A FICHA FORNECIDA COM ESTE PRODUTO NÃO É IMPERMEÁVEL E A SUA LIGAÇÃO À FONTE DE ALIMENTAÇÃO DEVE SER FEITA APENAS NUM RECINTO IMPERMEÁVEL.

A instalação deve aderir aos regulamentos das autoridades locais de abastecimento eléctrico, os quais poderão incluir o emprego de tubagem de plástico ou

- metal para protecção do cabo.
- DEVE ENCAIXAR-SE UM DISPOSITIVO DE CORRENTE RESIDUAL (RCD OU RESIDUAL CURRENT DEVICE) DE 10MA OU DE 30MA À ALIMENTAÇÃO ELÉCTRICA.
- ADVERTÊNCIA: ESTE APARELHO DEVE SER LIGADO À TERRA, SENDO ESSENCIAL QUE AS CONEXÕES SEJAM FEITAS DE ACORDO COM O CÓDIGO SEGUINTE:



Castanho - Activo

Azul - Neutro

Verde /Amarelo - Terra

O fio CASTANHO deve ser ligado ao terminal ACTIVO, o qual pode ter a marca 'L' ou a cor castanha ou vermelha.

O fio AZUL deve ser ligado ao terminal NEUTRO, o qual pode ter a marca 'N' ou a cor azul ou preta.

O fio VERDE/AMARELO deve ser ligado ao terminal de TERRA, o qual pode ter a marca 'E' ou a cor verde ou verde/amarela.

- Se for necessário utilizar um cabo de extensão, deve ligar-se o mesmo à extremidade do cabo da bomba através de um conector de cabos à prova de intempéries. A ligação deve ser posicionada dentro de uma caixa à prova de intempéries própria para tal. O cabo de extensão deve ser um cabo de borracha de polícloropreno isolado, de 0,75mm² e 3 fios (ref. HOS RN-F) e deve ser ligado permanentemente à fonte de alimentação com um fusível de 3 ou 5 Amperes.

- O cabo da bomba (e o cabo de extensão) devem ser posicionados e devidamente protegidos contra danos, especialmente em locais onde seja provável que entrem em contacto com equipamento de jardinagem (cortadores de relva, forquilhas, etc.) ou com crianças e animais domésticos.

- CONSULTAR UM ELECTRICISTA QUALIFICADO OU AS AUTORIDADES LOCAIS SE TIVER ALGUMA DÚVIDA RELATIVAMENTE ÀS CONEXÕES À FONTE DE ALIMENTAÇÃO.

MONTAGEM DOS ACESSÓRIOS

Conjunto da Haste Telescópica. Pegar na haste telescópica externa 'A' e fazer deslizar a haste interna 'B' para dentro dela, conforme ilustrado. Consultar a Fig. 2.
Fonte em Sino

- Encaixar o Suporte do Sino (D) na Parte Principal do Sino (E) e engatar completamente em posição.
- Posicionar o Sino (F) contra o Conjunto da Parte Principal e premir contra a posição central. Consultar a fig. 3.

INSTALAÇÃO DA BOMBA

Posição

Construir uma plataforma sólida e plana na qual irá colocar a bomba. Se pretender utilizar fontes de jacto de água, o topo da plataforma deve ficar de 240 a 330mm (10-13") abaixo da superfície da água.

Se pretender utilizar a fonte em sino, o topo da plataforma deve ficar 100mm (4") abaixo do nível da água.

A fig. 4 ilustra uma instalação típica para sua orientação.

Controlo da Corrente

A corrente de água proveniente da bomba

pode ser regulada de forma a satisfazer os requisitos do utilizador, bastando para tal rodar a roda de controlo da corrente (G) localizada perto da saída da bomba. Consultar a Fig. 5.

Apenas para Fontes

- Colocar a bomba ao lado do lago e orientar o cabo de forma a chegar até à fonte de abastecimento.
- Seleccionar o acessório de fonte desejado. As cabeças de fonte de 2 e 3 camadas encaixam simplesmente na haste da fonte (consultar a Fig. 6). A haste da fonte deve ser empurrada contra a secção mais estreita do tubo da haste telescópica da fonte (consultar a Fig. 6). A seguir, colocar a bomba na posição desejada. Nota: Certificar-se de que a haste interior do tubo telescópico não foi empurrada para dentro do tubo exterior.
- a). Fonte de 3 camadas - Cria um jacto de fonte alto e atractivo.
b). Fonte de 2 camadas - Cria um jacto mais elevado e mais estreito.
c). Fonte em sino - Cria um sino aquático decorativo. Ajustar a haste telescópica de acordo com a altura desejada e regular o sino rodando para tal o controlador de corrente localizado perto da saída da bomba, e fazendo deslizar o sino interno para dentro e para fora do conjunto do sino.
- A rótula esférica - consultar a Fig. 5 (H) - encaixa na abertura de saída da bomba e a haste telescópica encaixa no topo da mesma. Este conjunto pode assim ser usado para ajustar o ângulo da fonte de forma a ficar em posição vertical.

Apenas para Cascatas.

- Encaixar um cumprimento adequado de mangueira com um diâmetro interno de 12,5mm no adaptador da mangueira. Consultar a Fig. 5 (I).
- Orientar a mangueira de volta em direcção à cascata.

MANUTENÇÃO

A gama de bombas Cascade da Hozelock Cyprio foi concebida para lhe proporcionar uma manutenção rápida e simples. Tal como com todas as bombas deste tipo, de vez em quando será necessário limpar a Gaiola de Coagem e o anel da cabeça de pulverização da Fonte.

DESLIGAR OU DESCONECTAR SEMPRE TODOS OS APARELHOS QUE TIVER NO LAGO DA SUA FONTE DE ALIMENTAÇÃO ANTES DE COLOCAR AS MÃOS NA ÁGUA OU INICIAR AS REVISÕES DE MANUTENÇÃO.

Cabeça da Fonte

- Colocar uma moeda ou objecto semelhante na ranhura e utilizar como alavanca para levantar cuidadosamente a cabeça da fonte.
- Enxaguá-la em água limpa e tornar a montar.

Coador.

- Retirar os acessórios da saída da bomba.
- Segurando na bomba com uma das mãos, premir o botão de desengate (J) localizado no topo da bomba e abrir a Gaiola de Coagem. Consultar a Fig. 5.
- Fazer deslizar a bomba para fora do seu lugar e lavar/enxaguar a Gaiola de Coagem com água limpa. As dobradiças da Gaiola de Coagem devem também ser lavadas nesta altura.

- Tornar a montar a bomba.

Conjunto do Rotor

- Retirar a Gaiola de Coagem conforme descrito acima.

- Soltar a Câmara da Bomba conforme a Fig. 7 (K), rodando-a até que as duas linguetas de fixação tenham saído das asas da Parte Principal do Motor.
- Puxar levemente e a direito pela Câmara da Bomba, retirando-a da parte principal do Motor.
- Puxar o Conjunto do Rotor para fora da Parte Principal do Motor. Consultar a Fig. 7 (L).
- Lavar todos os componentes em água limpa. Não usar detergentes ou outros produtos químicos de limpeza.
- Voltar a encaixar o Conjunto do Rotor na Parte Principal do Motor e voltar a encaixar a Câmara da Bomba e a Gaiola de Coagem.

MANUTENÇÃO ANUAL DA BOMBA

Deve inspecionar rapidamente a sua bomba todos os dias, para verificar se está a funcionar de forma satisfatória.

Uma vez por semana: Retirar e limpar a Gaiola de Coagem e a Cabeça da Fonte, de acordo com as notas de manutenção acima apresentadas. Se as condições da água do lago assim o exigirem, fazer esta limpeza com mais frequência.

Anualmente- Desmontar completamente a bomba, incluindo o Conjunto do Rotor, conforme descrito nas instruções de manutenção geral, e lavar todos os componentes em água limpa e pura. Substituir as peças que estiverem gastas ou partidas.

PEÇAS SOBRESSELENTES

Contactar a Linha de Assistência ao Consumidor, tel. 234 941082 / 942936

GARANTIA DE 3 ANOS DA HOZELOCK CYPRIO.

Se esta bomba (excluindo o Conjunto do Rotor) deixar de funcionar dentro do prazo de 3 anos a partir da data em que tiver sido adquirida, será consertada ou substituída grátis, dependendo da condição em que estiver, a não ser que, na nossa opinião, tenha sido danificada ou mal utilizada.

Não aceitamos responsabilidade por danos devidos a acidentes, a uma instalação mal feita ou ao uso indevido. A nossa responsabilidade limita-se à substituição de uma bomba estragada. Esta garantia não pode ser transferida nem afecta os seus direitos estatutários.

A fim de obter os benefícios da garantia, comece por contactar o nosso Centro de Assistência (Hozelock Cyprio Consumer Services). Pode ser que ali lhe peçam para nos enviar a bomba, juntamente com uma prova da sua aquisição, directamente para o endereço abaixo indicado.

OS DANOS CAUSADOS POR TER FEITO FUNCIONAR A BOMBA A SECO OU EM CONDIÇÕES DE GEADA INVALIDARÃO A GARANTIA.

DE PROBLEMAS

ADVERTÊNCIA: DESLIGAR SEMPRE TODOS OS APARELHOS DOMÉSTICOS RELATIVOS AO LAGO, RETIRANDO A SUA FICHA DA TOMADA ELÉTRICA, ANTES DE COLOCAR AS MÃOS NA ÁGUA A FIM DE INSTALAR OU CONSERTAR O EQUIPAMENTO OU PARA FAZER REVISÕES OU MANIPULAR O MESMO.

IMPORTANTE - GUARDAR ESTA SECÇÃO PARA REFERÊNCIA FUTURA

A BOMBA PRODUZ UMA CORRENTE FRACA

- Verificar se a Gaiola de Coagem está limpa.
- Se estiver a utilizar um cano de saída com um diâmetro pequeno, o mesmo restringirá a corrente de saída.
- Limpar as obstruções que encontrar e ajustar os dispositivos de controlo da corrente.
- Verificar se a aba de recuo que se encontra dentro da câmara da bomba não está presa.

NÃO SAI CORRENTE DA BOMBA

- Verificar se a bomba está ligada à fonte de abastecimento.
- Examinar o fusível e conexões.
- Verificar se o Conjunto do Rotor encaixou ou sofreu danos, ou se apresenta sinais de desgaste excessivo.
- Certificar-se de que a Gaiola de Coagem está limpa.

A FONTE TEM UM REPUXO FRACO.

- Limpar a Cabeça da Fonte. (consultar a secção de manutenção).

Números das Peças	
700	N.º
Câmara da Bomba e Vedação.	Z13248
Conjunto do Rotor.	3419
Gaiola de Coador.	Z13225
Kit Fonte	3426

www.hozelock.com

PL

Pompa Cascade 700 produção da firma Hozelock Cyprio preznacznona jest wyłącznie do pracy pod wodą. W pompie tej nie stosuje się olejów ani smarów, a zatem można ją bezpiecznie stosować w sadzawce bez szkody dla rybek i roślin wodnych. Silnik składa się z hermetycznie uszczelnionego stojana i chłodzonego wodą wirnika na magnes trwały. Wszystkie części elektryczne są odizolowane w wodoszczelnej obudowie.

UWAGA!

- UWAGA NA PRĄD ELEKTRYCZNY! PODCZAS INSTALOWANIA, NAPRAW, KONSERWACJI LUB PRZENOSZENIA SPRZĘTU SADZAWKOWEGO NIE WKŁADAĆ RĄK DO WODY PRZED ODŁĄCZENIEM WSZYSTKICH URZĄDZEŃ W SADZAWCE OD SIECI ZASILANIA.
- Nie podnosić pompy za kabel zasilający, gdyż grozi to uszkodzeniem. Jeżeli pompa zainstalowana jest w głębokiej wodzie, zaleca się przymocowanie linki podnośnej do uchwytu na wieku filtra. Zob. rys. 1.
- Nie włączaj pompy i nie pozostawiaj na dworze podczas mrozów.
- Nie dopuszczaj, aby pompa pracowała na sucho.
- Sprawdź, czy napięcie na tabliczce znamionowej pompy odpowiada napięciu w sieci.
- INSTALACJA ELEKTRYCZNA SIECI ZASILANIA MUSI BYĆ ZABEZPIECZONA WYŁĄCZNIKIEM RÓŻNICOWOPRĄDOWYM O NATĘŻENIU 10mA LUB 30mA.
- NIE WŁĄCZAĆ POMPY BEZ ZAMONTOWANEGO FILTRA SIATKOWEGO. EKSPLOATOWANIE POMPY BEZ FILTRA MOŻE UNIEWAŻNIĆ GWARANCJĘ.

Informacje dot. bezpieczeństwa

Urządzenie nie powinno być obsługiwane przez osoby (również dzieci) z upośledzeniem psychicznym, ograniczonym odczuwaniem fizycznym a także bez doświadczenia i wiedzy; jeżeli nie zostały wcześniej przeszkolone i nie są pod nadzorem i obserwacją osób odpowiedzialnych za ich bezpieczeństwo. Dzieci powinny być pod nadzorem osób dorosłych, odkurzacz nie służy do zabawy

UWAGA: BEZPIECZEŃSTWO POŁĄCZEŃ ELEKTRYCZNYCH

- Pompa wyposażona jest w 10-metrowy trójżyłowy kabel elektryczny podłączony na stałe do silnika i hermetycznie uszczelniony. Kabla doprowadzającego zasilanie do pompy nie można wymienić. W razie uszkodzenia kabla pompa nie nadaje się do użytku i należy ją wymienić.

UWAGA: WYTYCZKA KABLA NIE JEST WODOSZCZELNA. MIEJSCE PODŁĄCZENIA KABLA DO SIECI NALEŻY ZABEZPIECZYĆ OBUDOWĄ ODPORNĄ NA WARUNKI ATMOSFERYCZNE.

Elektryczna instalacja urządzenia musi stosować się do przepisów miejscowego zarządu sieci elektrycznej, które mogą wymagać zastosowania plastikowych lub metalowych rur do kabli.

- INSTALACJA ELEKTRYCZNA SIECI ZASILANIA MUSI BYĆ ZABEZPIECZONA WYŁĄCZNIKIEM RÓŻNICOWOPRĄDOWYM (RCD) O NATĘŻENIU 10mA LUB 30mA.

- UWAGA: POMPA MUSI BYĆ UZIEMIONA, A PRZEWODY PODŁĄCZONE WEDŁUG NASTĘPUJĄCEGO SCHEMATU:



brazowy - napięcie

niebieski - zerowy

zielono-żółty - uziemienie

Przewód BRAZOWY musi być podłączony do końcówki POD NAPIĘCIEM, która może być oznaczona literą 'L' albo kolorem brązowym lub czerwonym.

Przewód NIEBIESKI musi być podłączony do końcówki ZEROWEJ, która może być oznaczona literą 'N' albo kolorem niebieskim lub czarnym.

Przewód ZIELONO-ZÓŁTY musi być podłączony do końcówki UZIEMIENIA, która może być oznaczona literą 'E' albo kolorem zielonym lub zielono-żółtym.

- Jeżeli konieczne jest użycie przedłużacza, należy go podłączyć do końcówki kabla pompy przy pomocy złączki odpornej na warunki atmosferyczne. Złączkę należy umieścić w specjalnej obudowie odpornej na warunki atmosferyczne. Jako przedłużacza należy użyć trójżyłowego kabla o średnicy 0,75 mm w osłonie izolacyjnej z kauczuku chloroprenowego (nr części: HO5 RN-F) podłączonego na stałe do sieci z bezpiecznikiem 3 lub 5 amp.
- Kabel pompy (łącznie z przedłużaczem) należy przeprowadzić w bezpiecznym miejscu i chronić przed uszkodzeniem, zwłaszcza tam, gdzie występuje ryzyko kontaktu ze sprzętem ogrodowym (kosiarka, widły itp.), dziećmi i zwierzętami domowymi.
- W RAZIE PROBLEMÓW Z PODŁĄCZENIEM URZĄDZENIA DO SIECI NALEŻY ZWRÓCIĆ SIĘ DO WYKWALIFIKOWANEGO ELEKTRYKA LUB MIEJSCOWEGO ZARZĄDU SIECI

MONTAŻ AKCESORIÓW

Teleskopowy trzon fontanny

Wsunąć wewnętrzny trzon „B” w zewnętrzny trzon teleskopowy „A”, jak pokazano na rysunku (patrz rys. 2).

Fontanna kielichowa

1. Wpasaować podstawę kielicha „D” w korpus kielicha i wcisnąć do oporu.
2. Wpasaować kielich (F) w środek głównego korpusu i wcisnąć w miejsce zamocowania. Zob. rys. 3.

INSTALACJA POMPY

Miejsce instalacji

Przygotować mocną i równą podstawę, na której umieszczone zostanie pompa. W instalacjach z fontanną rozpryskową wierzch podstawy powinien znajdować się 240 – 330 mm (10-13") poniżej poziomu wody.

Przykładową instalację pokazano na rys. 4.

Regulacja przepływu

Natężenie przepływu reguluje się obracając pokrętkiem (G) umieszczonym przy wylocie pompy. Zob. rys. 5.

Pompa tylko do fontanny

1. Umieścić pompę przy sadzawce i przeprowadzić kabel do sieci.
2. Wybrać żądaną fontannę. 2- i 3- poziomową głowicę mocuje się bezpośrednio na trzonie (zob. rys. 6). Trzon głowicy należy nasunąć na węższą rurę teleskopowego trzonu (zob. rys. 6). Umieścić pompę w wybranym miejscu. Uwaga: sprawdzić, czy wewnętrzny trzon rury teleskopowej nie został wsunięty do rury zewnętrznej.
3. a). fontanna 3-poziomowa – wyższy i efektowny rozprysk.
b). fontanna 2-poziomowa – wyższy i bardziej skoncentrowany rozprysk.
c). fontanna kielichowa – atrakcyjny i efektowny „odwrócony kielich” w kształcie dzwonu. Wyregulować trzon fontanny na żądaną wysokość i wyregulować kielich obracając pokrętkiem regulatora przy wylocie pompy oraz wsuwając i wysuwając kielich wewnętrzny z głównego korpusu kielicha.
4. Złącze kulowe – patrz rys. 5 (H) - wpasowane jest w wylot pompy, a teleskopowy trzon wciska się w jego górną część. W ten sposób można wyregulować kąt ustawienia fontanny, ustawiając trzon w pozycji pionowej.

Pompa tylko do wodospadu

1. Podłączyć odpowiedni odcinek węża o przekroju 12,5 mm do złączki. Patrz rys. 5 (I).
2. Przeprowadzić wąż do wodospadu.

KONSERWACJA

Pompy Cascade firmy Hozelock Cyprio zaprojektowano w ten sposób, aby wymagały niewielu prostych zabiegów konserwacyjnych. Jak we wszystkich pompach tego typu należy od czasu do czasu oczyścić filtr i pierścieni głowicy rozpryskowej fontanny.

PRZED PRZYSTĄPIENIEM DO ZABIEGÓW KONSERWACYJNYCH NALEŻY ODŁĄCZYĆ WSZYSTKIE URZĄDZENIA W SADZAWCE OD SIECI I NIE WKŁADAĆ RĄK DO WODY PRZED WYŁĄCZENIEM PRĄDU.

Głowica fontanny

1. Podważyć głowicę wkładając w szczelinę monetę i ostrożnie zdjąć.
2. Wypłukać w czystej wodzie, ponownie zmontować.

Filtr siatkowy

1. Wymontować akcesoria z wylotu pompy.
2. Przytrzymując pompę jedną ręką, nacisnąć przycisk (I) na wierzchu pompy i otworzyć klatkę filtra siatkowego. Zob. rys. 5.
3. Wysunąć pompę z zamocowania i umyć/wypłukać filtr w czystej wodzie. Należy także oczyścić zawiasy klatki filtra.
4. Zmontować pompę.

Wirnik

1. Wyjąć filtr, zgodnie z instrukcją powyżej.
2. Złuzować płytę komorę pompy, rys. 7 (K) obracając, aż dwa występy mocujące wysuną się z uchwytych na korpusie silnika.
3. Ostrożnie wyjąć komorę pompy, wysuwając prostopadłe do korpusu silnika.
4. Wyjąć wirnik z korpusu silnika. Zob. rys. 7 (L).
5. Umyć wszystkie części w czystej wodzie. Nie stosować detergentów, ani chemicznych środków czyszczących.
6. Włożyć wirnik na miejsce w korpusie silnika oraz zamontować komorę pompy i filtr.

CAŁOROCZNA KONSERWACJA POMPY

Zaleca się codziennie sprawdzać, czy pompa działa prawidłowo.

Raz w tygodniu – wyjąć i oczyścić filtr i głowicę rozpryskową zgodnie z instrukcją konserwacji. Częstość czyszczenia zależy będzie od stanu wody w sadzawce.

Raz w roku – całkowicie zdemontować pompę, łącznie z wirnikiem, zgodnie z instrukcją konserwacji. Umyć wszystkie części w czystej, świeżej wodzie. Wymienić części zużyte lub uszkodzone.

CZĘŚCI ZAMIENNE

Po informacje prosimy zwracać się do działu serwisowego pod numerem infolinii 061 8238 369

3-LETNIA GWARANCJA HOZELOCK CYPRIO

Jeżeli przed upływem 3 lat od daty zakupu pompa (z wyjątkiem wirnika) przestanie działać prawidłowo, producent zleci nieodpłatną naprawę lub wymianę pompy, chyba że w opinii producenta pompa została uszkodzona lub używana niezgodnie z przeznaczeniem.

Producent nie ponosi odpowiedzialności za uszkodzenia spowodowane wypadkiem, nieprawidłową instalacją lub niewłaściwym użytkowaniem pompy. Odpowiedzialność ogranicza się do wymiany wadliwej pompy. Niniejsza gwarancja jest nieprzenoszalna. Gwarancja nie wpływa na ustawowe prawa nabywcy.

Aby skorzystać z gwarancji należy najpierw zwrócić się do działu serwisowego firmy VICTUS International Trading, który może zażądać wysłania pompy wraz z dowodem zakupu na adres podany poniżej.

USZKODZENIE POMPY SPOWODOWANE EKSPLOATACJĄ URĄDZENIA NA SUCHO LUB PODCZAS MROZÓW UNIEWAŻNIA GWARANCJĘ.

WYKRYWANIE USTEREK

UWAGA NA PRĄD ELEKTRYCZNY! PODCZAS INSTALOWANIA, NAPRAW, KONSERWACJI LUB PRZENOSZENIA SPRZĘTU SADZAWKOWEGO NIE WKŁADAĆ RĄK DO WODY PRZED ODŁĄCZENIEM WSZYSTKICH URZĄDZEŃ W SADZAWCE OD SIECI ZASILANIA.

UWAGA: TĘ CZĘŚĆ INSTRUKCJI NALEŻY ZACHOWAĆ NA PRZYSZYŁY UŻYTEK.

SŁABE NATĘŻENIE WYPŁYWU Z POMPY

1. Sprawdzić, czy filtr nie jest zanieczyszczony.
2. Wąska rura wylotowa ogranicza wypływ z pompy.
3. Usunąć zanieczyszczenia i wyregulować natężenie przepływu.

Z POMPY NIE WYPŁYWA WODA

1. Sprawdzić, czy jest dopływ prądu do pompy.
2. Sprawdzić bezpieczniki i oprzewodowanie.
3. Sprawdzić, czy wirnik nie jest zakleszczony, uszkodzony, albo zużyty.
4. Sprawdzić, czy filtr nie jest zanieczyszczony.

SŁABY ROZPRYSK Z FONTANNY.

1. Oczyścić głowicę fontanny (zob. instrukcja konserwacji).

Numer części	
700	N.°
Komorą pompy i uszczelką	Z13248
Wirnik	3419
Filtr siatkowy	Z13225
Zestaw do fontanny	3426

www.hozelock.com

Насос Hozelock Сурпо Cascade 700 предназначен только для подводного использования. Насос не требует машинного масла или другого смазочного вещества для смазки и его можно с полной безопасностью использовать в водоёмах, содержащих рыб и растения. Мотор насоса состоит из герметичного статора и охлаждаемой водой ротора на постоянном магните. Все электрические части мотора изолированы от воды.

ВАЖНАЯ ИНФОРМАЦИЯ:

1. **ВНИМАНИЕ: ВСЕГДА ОТКЛЮЧАЙТЕ ОТ СЕТИ ВСЕ УСТАНОВКИ ПЕРЕД ТЕМ, КАК ПОМЕСТИТЬ СВОИ РУКИ В ВОДУ ВОДОЁМА ВО ВРЕМЯ УСТАНОВКИ, ПОЧИНКИ, ОБСЛУЖИВАНИЯ ИЛИ ИСПОЛЬЗОВАНИЯ ОБОРУДОВАНИЯ.**
2. Не используйте питающий электрокабель для поднятия насоса, т.к. это может привести к повреждению последнего. Мы рекомендуем установку специального шнура для подъёма насоса при его установке в глубоком водоёме. См. Рис. 1.
3. Не устанавливайте и не используйте насос в холодных погодных условиях.
4. Не позволяйте насосу работать всухую.
5. Проверьте, что указанное на насосе напряжение соответствует сетевому.
6. **НЕОБХОДИМО ПОДСОЕДИНИТЬ УСТРОЙСТВО НАЧАЛЬНОГО ТОКА НА 10МА ИЛИ 30МА К СЕТИ.**
7. **НЕ ИСПОЛЬЗУЙТЕ ДАННЫЙ НАСОС БЕЗ ПРИСОЕДИНЁННОЙ ФИЛЬТРОВАЛЬНОЙ СЕТКИ. ИСПОЛЬЗОВАНИЕ НАСОСА БЕЗ ФИЛЬТРОВАЛЬНОЙ СЕТКИ МОЖЕТ СДЕЛАТЬ ВАШУ ГАРАНТИЮ НЕДЕЙСТВИТЕЛЬНОЙ.**

Техника безопасности

Устройство не предназначено для использования людьми (включая детей) с нарушенными физическими, сенсорными или умственными способностями, или отсутствием опыта и знания, если они не работают под наблюдением или не были инструктированы относительно использования устройства лицом, ответственным за их безопасность. Не позволяйте детям играть с устройством.

ВНИМАНИЕ: БЕЗОПАСНОСТЬ ИСПОЛЬЗОВАНИЯ И ЭЛЕКТРИЧЕСКОЕ ПОДСОЕДИНЕНИЕ.

1. Насос продаётся в комплекте с 10-метровым трёхжильным кабелем, который постоянно подсоединён и герметично прикреплён к насосу. Питающий кабель не может быть заменён. При его повреждении насос необходимо выбросить.

ВНИМАНИЕ: ЭЛЕКТРИЧЕСКАЯ ВИЛКА, ПОСТАВЛЯЕМАЯ ВМЕСТЕ С ДАННЫМ ИЗДЕЛИЕМ, НЕ ЯВЛЯЕТСЯ ВОДОНЕПРОНИЦАЕМОЙ И ПОДСОЕДИНЕНИЕ К СЕТИ НЕОБХОДИМО ПРОИЗВОДИТЬ ТОЛЬКО В ПОГОДОУСТОЙЧИВОМ КОЖУХЕ.

Установка насоса должна проводиться в соответствии с требованиями местного поставщика электроэнергии, которые могут включать использование металлической или пластмассовой изоляционной трубки для защиты кабеля.

2. **НЕОБХОДИМО ПОДСОЕДИНИТЬ УСТРОЙСТВО НАЧАЛЬНОГО ТОКА НА 10МА ИЛИ 30МА К СЕТИ.**
3. **ВНИМАНИЕ: ДАННЫЙ АППАРАТ ДОЛЖЕН БЫТЬ ЗАЗЕМЛЁН И НЕОБХОДИМО, ЧТОБЫ ЕГО ПОДСОЕДИНЕНИЕ ПРОИЗВОДИЛОСЬ СОГЛАСНО СЛЕДУЮЩИМ УКАЗАНИЯМ:**
 - Коричневый провод - под напряжением
 - Синий - нейтральный
 - Зелёный/Жёлтый - земля



КОРИЧНЕВЫЙ провод нужно подключать к клемме **ПОД НАПРЯЖЕНИЕМ**, которая может быть помечена буквой "L" или же покрашена в коричневый или красный цвет.

СИНИЙ провод нужно подключать к **НЕЙТРАЛЬНОЙ** клемме, которая может быть помечена буквой "N" или же покрашена в синий или чёрный цвет.

ЗЕЛЁНЫЙ/ЖЕЛТЫЙ провод нужно подключать к клемме **ЗАЗЕМЛЕНИЯ**, которая может быть помечена буквой "E" или же покрашена в зелёный или жёлтый/зелёный цвет.

4. Если требуется удлинительный кабель, его нужно присоединять к концу насосного кабеля при помощи погодоустойчивого кабельного соединителя. Соединение необходимо расположить в погодоустойчивом кожухе. Удлинительный кабель должен быть трёхжильным 0,75-миллиметровым полихлоропреновым кабелем с резиновой изоляцией (см. H05 RN-F), постоянно подсоединённым к сети с предохранителем на 3 или 5 ампер.

5. Насосный кабель (и удлинительный кабель) необходимо размещать таким образом, чтобы предохранять их от повреждений, особенно там, где существует вероятность контакта с садовым оборудованием (газонокосилками, садовыми вилами и т.п.), детьми или домашними животными.

6. **ПРИ ВОЗНИКНОВЕНИИ ВОПРОСОВ О ПОДСОЕДИНЕНИИ НАСОСА К СЕТИ, ПРОКОНСУЛЬТИРУЙТЕСЬ С КВАЛИФИЦИРОВАННЫМ ЭЛЕКТРИКОМ ИЛИ ЖЕ С МЕСТНЫМ ПОСТАВЩИКОМ ЭЛЕКТРОЭНЕРГИИ.**

СБОРКА ПРИНАДЛЕЖНОСТЕЙ

Сборка выдвижной трубки.

Возьмите наружный телескопический стержень 'A' и вставьте в него внутренний стержень 'B', как показано на рисунке (См. Рис. 2).

Куполообразный фонтан

1. Присоедините поддержку купола (D) к основному корпусу купола (E) и полностью вдвиньте её.
2. Расположите купол (F) на корпусе и нажмите на установки. См. Рис. 3.

УСТАНОВКА НАСОСА

Положение

Соорудите прочную горизонтальную платформу, на которой будет располагаться насос. При использовании струевых фонтанов, верхняя часть платформы

должна находиться 240-330мм ниже уровня воды.

При использовании куполообразных фонтанов, верхняя часть платформы должна находиться 100мм ниже уровня воды.

Типичная установка показана на Рис. 4.

Управление струёй

Струю из насоса можно контролировать вращением колёсика регулятора струи (G), расположенного около водоотвода насоса. См. Рис. 5.

Только для фонтана.

1. Разместите фонтан рядом с водоёмом и направьте кабель обратно к точке сетевого питания.
2. Выберите желаемую фонтанную насадку. 2-х и 3-х ярусные фонтанные насадки просто прикрепляются к трубке фонтана (см. Рис. 6). Трубка фонтана натягивается на более тонкую трубку-отсекцию телескопической фонтанной насадки (см. Рис. 6). После этого разместите насос в желаемом месте. Внимание: проверьте, что внутренняя трубка раздвижной трубки не вдвинута внутрь наружной трубки.
3. а) 3-х ярусный фонтан - создаёт более высокую и привлекательную струю.
б) 2-х ярусный фонтан - создаёт более высокую и узкую струю.
- в) Куполообразный фонтан - создаёт декоративный водный купол. Отрегулируйте выдвижную трубку до нужной высоты и отрегулируйте купол вращением регулятора струи, а также выдвижением и движением внутреннего купола.
4. Шаровое шарнирное соединение (См. Рис. 5 (H)) надевается на выпускную трубку насоса, а сверху вставляется телескопический стержень. В дальнейшем он может использоваться с целью регулировки угла распылителя и придания ему вертикального положения.

Только для водопада.

1. Прикрепите шланг необходимой длины диаметром 12,5 мм непосредственно к его переходнику (См. Рис. 5 (I)).
2. Направьте шланг назад к водопаду.

ОБСЛУЖИВАНИЕ

Ассортимент насосов Сурпо производства компании Hozelock был разработан с целью обеспечения быстрого и лёгкого технического обслуживания. Как и в случае со всеми другими насосами такого типа, иногда необходимо чистить фильтровальную сетку и форсунку фонтанной насадки этих насосов. **ВСЕГДА ОТКЛЮЧАЙТЕ ОТ СЕТИ ВСЕ УСТАНОВКИ ПЕРЕД ТЕМ, КАК ПОМЕСТИТЬ СВОИ РУКИ В ВОДУ ВОДОЁМА ИЛИ ПРИ НАЧАЛЕ ОБСЛУЖИВАНИЯ НАСОСА.**

Фонтанная насадка

1. При помощи монеты или чего-либо подобного осторожно отвинтите фонтанную насадку.
2. Промойте чистой водой и соберите заново.

Фильтр

1. Снимите принадлежности с водоотвода насоса.
2. Придерживая насос одной рукой, нажмите кнопку (J) на его верхней части и откройте решётку фильтра. См. Рис. 5.
3. Выдвиньте насос с его места и промойте и прополощите решётку фильтра чистой водой. Также необходимо промыть петли

решётки фильтра.

4. Заново соберите насос.

Ротор

1. Снимите сетчатый фильтр по описанному выше методу.
2. Открутите переднюю пластину (см. Рис. 7 (К) до тех пор, пока два удерживающих язычка не выйдут из проушин на корпусе мотора.
3. Осторожно потяните на себя переднюю пластину, отсоединяя её от корпуса мотора.
4. Вытащите ротор из корпуса мотора. См. Рис. 7 (L).
5. Промойте все компоненты в чистой воде. Не пользуйтесь бытовыми и другими химическими моющими средствами.
6. Вставьте ротор в корпус мотора и заново присоедините насосную камеру и сетчатый фильтр.

КРУГЛОГОДИЧНЫЙ УХОД ЗА НАСОСОМ

Для того, чтобы убедиться в удовлетворительной работе насоса, следует производить краткие ежедневные проверки.

Раз в неделю - снимайте и промывайте сетчатый фильтр и фонтанную насадку в соответствии с инструкциями по уходу за ними. В зависимости от состояния воды, их чистка может требоваться более часто.

Раз в год - полностью разбирайте насос, включая ротор, в соответствии с инструкциями по обслуживанию и промывайте все компоненты чистой пресной водой. Заменяйте все изношенные и неисправные части.

ЗАПАСНЫЕ ЧАСТИ

Позвоните в отдел помощи покупателям по телефону 095 118 6810

ТРЕХЛЕТНЯЯ ГАРАНТИЯ НАСОСОВ СУРПЮ ПРОИЗВОДСТВА КОМПАНИИ HOZELOCK

В случае, если данный насос, за исключением его ротора, становится неисправным в течение 3 лет со дня приобретения, он будет починен или заменён по нашему выбору бесплатно, за исключением тех случаев когда, по нашему мнению, его неправильно использовали или умышленно повредили.

Не принимается ответственность за поломки вследствие несчастных случаев, а также неправильной установки или эксплуатации. Ответственность ограничена в случае замены неисправного насоса. Эта гарантия не может быть передаваема на другие изделия. Она не затрагивает Ваших прав потребителя.

Для того, чтобы воспользоваться данной гарантией, сначала свяжитесь с отделом обслуживания покупателей компании Hozelock Сурпю, который может запросить отсылку неисправного насоса вместе с доказательством его приобретения по нижеприведённому адресу.

ПОЛОМКИ, ВЫЗВАННЫЕ РАБОТОЙ НАСОСА ВСУХУЮ ИЛИ ЖЕ В УСЛОВИЯХ МОРОЗА, АННУЛИРУЮТ ГАРАНТИЮ.

НАХОЖДЕНИЕ НЕПОЛАДОК

ВНИМАНИЕ: ВСЕГДА ОТКЛЮЧАЙТЕ ОТ СЕТИ ВСЕ УСТАНОВКИ ПЕРЕД ТЕМ, КАК ПОМЕСТИТЬ СВОИ РУКИ В ВОДУ ВОДОЁМА ВО ВРЕМЯ УСТАНОВКИ, ПОЧИНКИ, ОБСЛУЖИВАНИЯ ИЛИ ИСПОЛЬЗОВАНИЯ ОБОРУДОВАНИЯ.

ВАЖНАЯ ИНФОРМАЦИЯ - ПОЖАЛУЙСТА, СОХРАНИТЕ НИЗКИЙ НАПОР СТРУИ ИЗ НАСОСА

1. Убедитесь в том, что сетчатый фильтр чист.
2. Трубка водоотвода маленького диаметра снижает напор струи.
3. Прочистите все засорения и отрегулируйте управление напором струи. **ОТСУТСТВИЕ СТРУИ ИЗ НАСОСА**
1. Проверьте, что источник питания работает.
2. Проверьте проводку и предохранитель.
3. Проверьте ротор на предмет заедания, повреждений и признаков износа.
4. Убедитесь в том, что сетчатый фильтр чист.

НЕЭФФЕКТИВНЫЙ ФОНТАН

1. Прочистите фонтанную насадку (см. инструкцию по обслуживанию).

Номер изделия	
700	N.º
Камера и уплотнение насоса	Z13248
Роторный агрегат	3419
Сетчатый фильтр фонтан	Z13225
	3426

www.hozelock.com

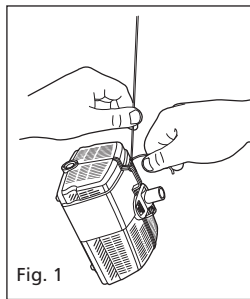


Fig. 1

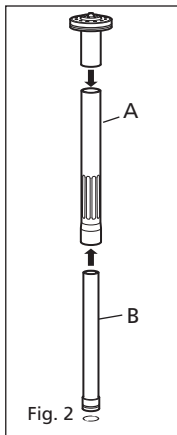


Fig. 2

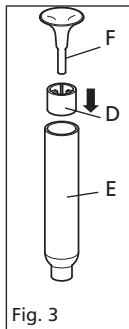


Fig. 3

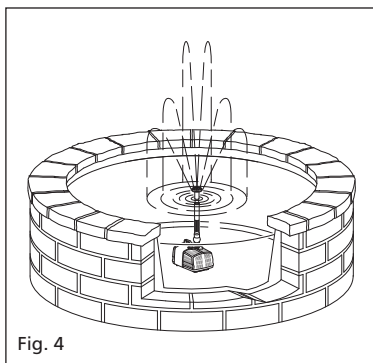


Fig. 4

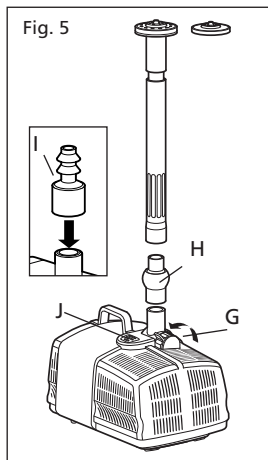


Fig. 5

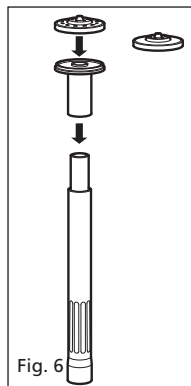


Fig. 6

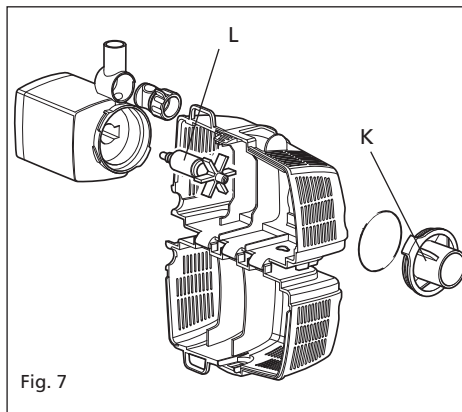


Fig. 7



Hozelock Cyprío
 Midpoint Park, Birmingham B76 1AB,
 England.
 Tel: +44 (0)121 313 1122
 www.hozelock.com
 33440-002

GB - Please note: do not dispose of in household waste

F - Ne pas recycler dans les ordures ménagères !

D - Nicht mit normalem Hausmüll entsorgen!

I - Non smaltire con normali rifiuti domestici!

E - No deseché el equipo en la basura doméstica!

NL - Niet bij het normale huisvuil doen!

S - Får inte kastas i hushållssoporna!

FIN - Ei saa hävittää tavallisen kotitalousjätteen mukana!

N - Ikke kast i alminnelig husholdningsavfall!

DK - Må ikke bortskaffes med det almindelige husholdningsavfall!

P - Não deitar ao lixo doméstico!

PL - Nie wyrzucać wraz ze śmieciami domowymi!

RU - Не утилизовать вместе с домашним мусором

