



Cascade 450

INSTALLATION AND OPERATING INSTRUCTIONS.
 READ INSTRUCTIONS CAREFULLY BEFORE ATTEMPTING INSTALLATION.
 KEEP THESE INSTRUCTIONS FOR FUTURE REFERENCE

INSTALLATION ET MODE D'EMPLOI.
 LISEZ CES INSTRUCTIONS ATTENTIVEMENT AVANT D'ENTREPRENDRE L'INSTALLATION.
 CONSERVEZ CES INSTRUCTIONS COMME FUTURE REFERENCE

INSTALLATIONS- UND BEDIENUNGSANLEITUNG.
 LESEN SIE DIE ANWEISUNGEN VOR DER INSTALLATION DER PUMPE SORGFÄLTIG DURCH.
 HEBEN SIE DIESE ANWEISUNGEN ZUR INFORMATION AUF

ISTRUZIONI PER L'INSTALLAZIONE E L'USO
 LEGGERE ATTENTAMENTE QUESTE ISTRUZIONI PRIMA DI PROCEDERE CON L'INSTALLAZIONE.
 CONSERVARE QUESTE ISTRUZIONI PER EVENTUALI CONSULTAZIONI FUTURE.

INSTRUCCIONES DE INSTALACIÓN Y DE OPERACIÓN.
 LEA LAS INSTRUCCIONES CUIDADOSAMENTE ANTES DE COMENZAR LA INSTALACIÓN.
 GUARDE ESTAS INSTRUCCIONES PARA CONSULTA FUTURA.

INSTALLATIE EN BEDIENINGSINSTRUCTIES.
 LEES DEZE INSTRUCTIES ZORGVULDIG VOORDAT U MET DE INSTALLATIE BEGINT.
 HOUD DEZE INSTRUCTIES ALS NASLAGWERK BIJ DE HAND.

INSTRUKTIONER FÖR INSTALLATION OCH DRIFT.
 LÄS INSTRUKTIONERNA NOGA INNAN DU BÖRJAR INSTALLERA.
 SPARA DESSA INSTRUKTIONER FÖR FRAMTIDA BRUK.

INSTRUÇÕES DE INSTALAÇÃO E OPERAÇÃO.
 LEIA CUIDADOSAMENTE ESTAS INSTRUÇÕES ANTES DE EFETUAR A INSTALAÇÃO.
 GUARDE ESTAS INSTRUÇÕES PARA REFERÊNCIA FUTURA

INSTALLASJONS- OG DRIFTSINSTRUKSER.
 LES INSTRUKSENE NØYE FØR DU TAR FATT PÅ INSTALLASJON.
 TA VARE PÅ DISSE INSTRUKSENE TIL SENERE BRUK

INSTALLATIONS- OG DRIFTSVEJLEDNING.
 LÆS DENNE VEJLEDNING GRUNDIGT IGENNEM FØR INSTALLATION UDFØRES.
 GEM DENNE VEJLEDNING TIL SENERE BRUG

INSTRUÇÕES DE INSTALAÇÃO E OPERAÇÃO.
 LEIA CUIDADOSAMENTE ESTAS INSTRUÇÕES ANTES DE EFETUAR A INSTALAÇÃO.
 GUARDE ESTAS INSTRUÇÕES PARA REFERÊNCIA FUTURA

INSTRUKCJA INSTALACJI I OBSŁUGI.
 PRZED PRZYSTĄPIENIEM DO INSTALOWANIA NALEŻY UWAŻNIE PRZECZYTAĆ NINIJSZĄ INSTRUKCJĘ.
 INSTRUKCJĘ NALEŻY ZACHOWAĆ NA PRZYSZŁY UŻYTEK

ИНСТРУКЦИЯ ПО УСТАНОВКЕ И ЭКСПЛУАТАЦИИ.
 ВНИМАТЕЛЬНО ПРОЧИТАЙТЕ ИНСТРУКЦИЮ ПЕРЕД УСТАНОВКОЙ.
 СОХРАНИТЕ ЭТУ ИНСТРУКЦИЮ ДЛЯ ПОСЛЕДУЮЩЕГО ИСПОЛЬЗОВАНИЯ

The Hozelock Cyprio Cascade 450 pump is designed for submersible use only. The pump does not use oil or grease for lubrication and can be used safely in ponds containing fish or plants. The motor consists of a sealed stator and water-cooled permanent magnet rotor. All electrical components are isolated from the water.

IMPORTANT

- WARNING: ALWAYS UNPLUG OR DISCONNECT ALL APPLIANCES IN THE POND FROM THE ELECTRICITY SUPPLY BEFORE PUTTING YOUR HANDS IN THE WATER WHILST EQUIPMENT IS BEING INSTALLED, REPAIRED, MAINTAINED OR HANDLED.**
- Do not use the supply cable to lift the pump, as this may cause damage. We recommend fitting a lifting cord when the pump is installed in deep water.
- Do not operate or leave the pump in freezing conditions.
- Do not allow the pump to run dry.
- Check that the voltage marked on the pump corresponds to the mains supply.
- A 10MA OR 30 MA RESIDUAL CURRENT DEVICE MUST BE FITTED TO THE MAINS SUPPLY.**
- DO NOT OPERATE THIS PUMP WITHOUT THE STRAINER CAGE ATTACHED. USING THE PUMP WITHOUT A STRAINER MAY INVALIDATE YOUR WARRANTY.**

Safety Information

The appliance is not intended for use by persons (including children) with reduced physical, sensory or mental capabilities, or lack of experience and knowledge, unless they have been given supervision or instruction concerning use of the appliance by a person responsible for their safety. Children should be supervised to ensure that they do not play with the appliance.

WARNING: SAFETY AND ELECTRICAL CONNECTIONS.

- The pump is supplied with 10m of 3 core electric cable which is permanently connected and sealed to the motor. The supply cable cannot be replaced. If the cable is damaged, the pump should be discarded.
WARNING: THE PLUG SUPPLIED WITH THIS PRODUCT IS NOT WATERPROOF AND THE CONNECTION TO THE MAINS SUPPLY SHOULD ONLY BE MADE IN A WEATHERPROOF ENCLOSURE. The installation must conform to the regulations of the local electricity authority which could include the use of plastic or metal conduit to protect the cable.
- A 10MA OR 30MA RESIDUAL CURRENT DEVICE (RCD) MUST BE FITTED TO THE MAINS SUPPLY.**
- WARNING: THIS APPLIANCE MUST BE EARTHED AND IT IS ESSENTIAL THAT THE CONNECTIONS ARE MADE USING THE FOLLOWING CODE;**



The BROWN lead should be connected to the LIVE terminal which may be marked with an 'L' or coloured brown or red. The BLUE lead should be connected to the NEUTRAL terminal which may be marked with an 'N' or coloured blue or black. The GREEN/YELLOW lead should be connected to the EARTH terminal which may be marked with an 'E' or coloured green or green/yellow.

- If an extension cable is required, this

- should be connected to the end of the pump cable using a weatherproof cable connector. The joint must be positioned in a suitable weatherproof housing. The extension cable should be of 3 core 0.75mm² Polychloroprene rubber insulated cable (ref: HOS RN-F) and permanently wired to the mains supply with a 3 or 5 Amp fuse.
- The pump cable (and extension cable) should be positioned and adequately protected against damage especially where contact with gardening equipment (lawn mowers, forks etc.) children and domestic animals may occur.
 - CONSULT A QUALIFIED ELECTRICIAN OR LOCAL AUTHORITY IF IN ANY DOUBT ABOUT WIRING TO THE MAINS SUPPLY.**

ACCESSORY ASSEMBLY.

Telescopic Stem Assembly.

Take the outer telescopic stem 'A' and slide the inner stem 'B' into it, as shown. See Fig 1.

PUMP INSTALLATION.

Position

Position the pump in the pond or water feature ensuring that it is fully submerged in water at all times whilst the pump is running.

The connection to the outlet of the pump can be made with 12.5mm (1/2") bore hose.

Flow Control

The flow from the pump can be regulated to meet your needs by rotating the flow controller on the front of the pump. See Fig 3 (D).

Base Fixing.

Slide off the rear cover/base. Fix the base using the holes provided. Slide the motor onto the rear cover/base.

For extra stability when using the fountain attachments, clip the pump onto the separate base plate. See Fig 3 (E). This can be secured to a surface with screws through the holes in each of the base plate corners.

Fountain Only.

- Place the pump next to the pond and route the cable back to the mains supply.
- Select the desired fountain accessory. The 2 and 3 tier fountainheads simply snap onto the fountain stem (See Fig 4). The fountain stem pushes onto the narrower tube section of the telescopic fountain stem (See Fig 4). Then place the pump in the desired position. Note: Check that the inner stem of the telescopic tube has not been pushed inside the outer tube.
- a). 3 tier fountain – Creates a wider and attractive fountain spray.
b). 2 tier fountain – Creates a higher and narrower display.
- The ball joint - See Fig 5 (F), fits onto the pump outlet and the telescopic stem pushes onto the top. This can then be used to adjust the fountain angle so that it is vertical.

NOTE: This pump will not operate a fountain and waterfall at the same time.

Waterfall Only.

- Fit a suitable length of hose 12.5mm bore hose on to the hose adaptor. See Fig 2 (C).
- Route the hose back to the waterfall.

MAINTENANCE.

The Hozelock Cyprio range of Cascade pumps has been designed to allow fast and easy maintenance. As with all pumps of its kind, occasionally it will become necessary to clean the Strainer Cage and Fountain Spray head ring.

Always unplug or disconnect ALL appliances in the pond from the electricity supply before putting your hands in the water or starting maintenance.

Fountain Head

- Place a coin or similar in the slot and gently lever off the fountain head.
- Rinse in clean water and reassemble.

Strainer.

- Remove the strainer from the front of the pump by gently pulling it.
- Rinse the strainer with clean water and then re-fit it.

Rotor Assembly.

- Remove the Strainer Cage as described above.
- Release the Chamber Front Plate, by unsnapping it from the Motor Body. See Fig 5 (G).
- Gently pull the Chamber Front Plate squarely away from the Motor Body.
- Pull the Rotor Assembly out of the Motor Body. See Fig 5 (H).
- Wash out all of the components in clean water. **Do not use detergents or other chemical cleaners.**
- Replace the Rotor Assembly into the Motor Body and re-fit the Pump Chamber and Strainer Cage.

ALL YEAR PUMP CARE.

A quick daily check should be carried out to ensure that the pump is performing satisfactorily.

Once a week- Remove and clean the Strainer Cage and Fountain Head in accordance with the general maintenance notes. Depending on water conditions, cleaning may be required more frequently.

Once a year- Completely disassemble the pump including the Rotor Assembly as described in the general maintenance notes and wash all components in clean, fresh water. Replace worn or broken parts.

HOZELOCK CYPRIO 3 YEAR GUARANTEE.

If this pump, excluding the Rotor Assembly, becomes unserviceable within 3 years of the date of purchase it will be repaired or replaced at our option free of charge, unless in our opinion it has been damaged or misused.

Liability is not accepted for damage due to accident, improper installation or use. Liability is limited to replacement of a faulty pump. This guarantee is not transferable. It does not affect your statutory rights. To obtain the benefits of the guarantee, firstly contact Hozelock Cyprio Consumer Services who may request that the pump is sent along with proof of purchase directly to the address below.

DAMAGE CAUSED BY RUNNING THE PUMP DRY OR BY FROST INVALIDATES THE GUARANTEE.

FAULT FINDING

WARNING: ALWAYS UNPLUG OR DISCONNECT ALL APPLIANCES IN THE POND FROM THE ELECTRICITY SUPPLY BEFORE PUTTING YOUR HANDS IN THE WATER WHILST EQUIPMENT IS BEING INSTALLED, REPAIRED, MAINTAINED OR HANDLED.

IMPORTANT - PLEASE KEEP THIS SECTION FOR REFERENCE

LOW FLOW FROM PUMP

- Ensure the Strainer Cage is clean.
- A small diameter outlet pipe will restrict outlet flow.
- Clear any blockages and adjust the flow controls.

NO FLOW FROM PUMP

- Check power supply is on.
- Check fuse and wiring.
- Check the Rotor Assembly is not jammed, damaged or showing signs of excessive wear.
- Ensure the Strainer Cage is clean.

POOR FOUNTAIN DISPLAY.

- Clean the Fountain Head. (see maintenance).

F

La pompe Hozelock Cyprio Cascade 450 a été conçue uniquement pour une utilisation submergée. La pompe n'utilise ni huile ni graisse dans son système de lubrification, et peut être utilisée sans danger dans des bassins contenant poissons ou plantes. Le moteur comprend un stator scellé et un rotor refroidi par eau. Toutes les pièces électriques sont isolées de l'eau.

IMPORTANT

- ATTENTION - IL EST IMPÉRATIF DE DÉBRANCHER OU DÉCONNECTER DE LA SOURCE D'ÉLECTRICITÉ TOUS LES ÉQUIPEMENTS QUI SE TROUVENT DANS LE BASSIN AVANT DE METTRE VOS MAINS DANS L'EAU PENDANT QUE VOUS INSTALLEZ, RÉPAREZ, ENTRETENEZ OU MANIPULEZ CES ÉQUIPEMENTS.
- Ne soulevez pas la pompe au moyen du câble, car ceci risquerait de l'endommager. Nous vous recommandons d'installer une corde de levage lorsque vous installez la pompe dans de l'eau profonde.
- Ne faites pas fonctionner la pompe et ne la laissez pas dehors lorsqu'il gèle.
- Ne faites pas fonctionner la pompe sans eau.
- Vérifiez que la tension indiquée sur la pompe correspond à la tension secteur.
- UN DISJONCTEUR DE COURANT RÉSIDUEL DE 10mA OU DE 30mA DOIT ÊTRE INSTALLÉ SUR LE SECTEUR.
- NE FAITES PAS FONCTIONNER CETTE POMPE SANS L'AVOIR INSTALLÉE DANS LA CAGE DE FILTRATION FOURNIE.
- L'UTILISATION DE LA POMPE SANS LA CAGE DE FILTRATION INVALIDERA VOTRE GARANTIE.

Instructions de sécurité

L'usage de l'appareil n'est pas prévu par des personnes (enfants inclus) avec des possibilités physiques, sensorielles ou mentales réduites, ou avec un manque d'expérience et de connaissance, à moins d'être sous surveillance et de respecter les instructions d'utilisation de l'appareil sous le contrôle d'une personne chargée de leur sûreté.

ATTENTION : LA SECURITE ET LES CONNEXIONS ELECTRIQUES

- La pompe est fournie avec un câble électrique à trois fils d'une longueur de 10 m., qui est connecté en permanence et scellé sur le moteur. Le câble d'alimentation électrique de cette pompe ne peut pas être remplacé. Si le câble est endommagé la pompe doit être jetée. **ATTENTION : LA PRISE FOURNIE AVEC CE PRODUIT N'EST PAS IMPERMEABLE ET LA CONNEXION AU SECTEUR DOIT ÊTRE EFFECTUÉE DANS UN ENDOIT SEC PROTEGE CONTRE LES INTEMPERIES.** L'installation doit être conforme aux règlements de la compagnie électrique locale, qui peut stipuler l'utilisation d'un conduit plastique ou métallique pour assurer la protection du câble.
- UN DISJONCTEUR DE COURANT RESIDUEL (RDC) DE 10MA OU DE 30MA DOIT IMPERATIVEMENT ETRE INSTALLE SUR LE SECTEUR.
- ATTENTION : LA POMPE DOIT ETRE CORRECTEMENT MISE A LA TERRE. IL EST ESSENTIEL QUE TOUTES LES CONNEXIONS SOIENT FAITES DE LA MANIERE SUIVANTE.



Marron - Sous tension

Bleu - Neutre

Vert/jaune - Terre

Le fil MARRON doit être connecté à la

borne SOUS TENSION, qui peut être indiquée par la lettre 'L' ou être de couleur marron ou rouge. Le fil BLEU doit être connecté à la borne NEUTRE, qui peut être indiquée par la lettre 'N' ou être de couleur bleue ou noire. Le fil VERT/JAUNE doit être connecté à la borne TERRE, qui peut être indiquée par la lettre 'E' ou être de couleur verte ou vert/jaune.

- Si un câble d'extension est nécessaire, celui-ci doit être connecté à l'extrémité du câble de la pompe au moyen d'un connecteur pour câbles protégé contre les intempéries. Le raccord doit être positionné en dehors du bassin dans un boîtier qui restera sec. Le câble d'extension doit être isolé et à trois fils en caoutchouc polychloroprène 0,75mm² (réf.: HOS RN-F) et câble en permanence sur le secteur avec un fusible à 3 ou 5 ampères.
- Le câble de la pompe (et le câble d'extension) doit être positionné et adéquatement protégé contre les dommages, surtout s'il risque d'entrer en contact avec des équipements de jardinage, tels que les fourches, les tondeuses etc..., ou avec des enfants et des animaux domestiques.
- EN CAS DE DOUTE CONCERNANT LE CABLAGE AU SECTEUR, CONTACTEZ UN ELECTRICIEN PROFESSIONNEL OU VOTRE COMPAGNIE D'ELECTRICITE LOCALE.

ASSEMBLAGE DES ACCESSOIRES

Assemblage de la tige télescopique.

Glissez le tuyau interne 'B', dans la tige télescopique externe 'A', comme indiqué. Voir Fig 2.

L'INSTALLATION DE LA POMPE

Positionnement

Positionnez la pompe dans le bassin ou le jeu d'eau et assurez-vous qu'elle est toujours totalement immergée lorsqu'elle fonctionne. Le branchement à la sortie de la pompe peut être fait à l'aide d'un tuyau de calibre 12,5 mm.

Contrôle du débit

Le débit de pompe peut être réglé pour répondre à vos besoins en tournant le contrôleur de débit situé au devant de la pompe. Voir Fig 3 (D).

Mise en place de la base

Glissez en tirant le couvercle arrière ou la base. Fixez en la base en utilisant les trous fournis. Glissez le moteur sur le couvercle arrière ou la base.

Pour plus de stabilité lors de l'utilisation des accessoires de fontaine, fixez la pompe sur la plaque de base séparée. Voir Fig 3 (E). Ceci peut être fixé sur une surface à l'aide de vis mises dans les trous de chacun des coins de la plaque.

Pour la fontaine seulement.

- Placez la pompe près du bassin et acheminez le fil électrique jusqu'à l'alimentation secteur.
- Sélectionnez l'accessoire de fontaine désiré. Les têtes de fontaines 2 et 3 niveaux s'enclenchent simplement dans la tige (voir fig 4). La tige de fontaine se pousse dans la section de tuyau étroite de la tige télescopique de fontaine (voir fig 4). Puis placez la pompe dans la position désirée. Note : vérifiez que la tige intérieure du tube télescopique n'a pas été poussée dans le tube extérieur.
- a) Fontaine 3 niveaux – crée un joli jet de fontaine de grande taille.
b) Fontaine 2 niveaux – crée un jet de fontaine étroit de grande taille.
Note : Cette pompe ne pourra pas faire fonctionner en même temps une fontaine et une cascade.
- Le joint à rotule – Voir Fig 5 (F), se monte

dans la sortie de la pompe, la tige télescopique s'enfonçant sur la partie supérieure. Ce joint peut être réglé pour que l'angle du jet de fontaine soit vertical.

Cascade seulement

- Monter une longueur de tuyau d'un diamètre intérieur de 12,5mm sur l'adaptateur du tuyau. Voir Fig 7 (G).
- Acheminez le tuyau vers la cascade.

ENTRETIEN

La gamme des pompes Cascade Hozelock Cyprio a été conçue pour permettre un entretien facile et rapide. Comme avec toutes les pompes de ce type, il sera nécessaire de nettoyer le filtre de la cage et la bague du jet de fontaine.

IL EST IMPERATIF DE DEBRANCHER OU DECONNECTER DE LA SOURCE D'ELECTRICITE TOUS LES EQUIPEMENTS SE TROUVANT DANS LE BASSIN AVANT DE METTRE VOS MAINS DANS L'EAU.

La tête de fontaine

- Soulevez la tige de fontaine à l'aide d'une pièce que vous insérez dans la fente.
- Rincez à l'eau claire et réassemblez.

Le Tamis

- Retirez le tamis de l'avant de la pompe en le tirant doucement.
- Rincez le tamis à l'eau claire et remettez-le en place.

Le rotor

- Retirez la cage du tamis comme décrit ci-dessus.
- Retirer la plaque avant de la chambre en la faisant cliquer pour la détacher du corps du moteur. Voir Fig 5 (G).
- Tirez doucement la plaque avant de la chambre pour la séparer du corps du moteur.
- Tirez le rotor du corps du moteur. Voir fig 5(H).
- Nettoyez toutes les pièces dans de l'eau propre. N'utilisez aucun produit détergent ni d'autres produits chimiques de nettoyage.
- Remplacez le rotor dans le corps du moteur et remontez la chambre de la pompe et la cage du tamis.

L'ENTRETIEN DE LA POMPE TOUTE L'ANNEE

Une rapide vérification journalière doit être effectuée pour s'assurer que la pompe fonctionne correctement.

UNE FOIS PAR SEMAINE - retirez et nettoyez La cage du tamis et la tête de fontaine conformément aux notes générales d'entretien.

En fonction de l'état de l'eau du bassin, le nettoyage sera peut-être nécessaire à des intervalles plus fréquents.

UNE FOIS PAR AN - Démontez entièrement la pompe ainsi que le rotor conformément aux instructions générales d'entretien et lavez toutes les pièces dans de l'eau propre. Remplacez les pièces cassées ou usées.

GARANTIE HOZELOCK CYPRIO DE 3 ANS

Si cette pompe, à l'exception du rotor, devient inutilisable dans les 3 années après la date de l'achat, elle sera réparée ou remplacée, selon notre décision, gratuitement, sauf si à notre avis elle a été endommagée ou utilisée de manière non conforme.

Aucune responsabilité n'est acceptée pour les dommages dus à un accident, une mauvaise installation ou mauvaise utilisation. La responsabilité est limitée au remplacement de la pompe défectueuse. Cette garantie n'est pas transférable. Elle n'affecte pas vos droits statutaires. Pour bénéficier des avantages de la garantie il faut d'abord contacter le Service après-vente de Hozelock Cyprio qui pourra vous

demande de lui envoyer la pompe avec les pièces justifiant l'achat, directement à l'adresse ci-dessous.

DES DOMMAGES CAUSÉS PAR LE FONCTIONNEMENT DE LA POMPE A SEC OU EN PERIODE DE GEL ANNULENT CETTE GARANTIE.

DEPISTAGE DES PANNES

ATTENTION - IL EST IMPERATIF DE DEBRANCHER OU DECONNECTER DE LA SOURCE D'ELECTRICITE TOUS LES EQUIPEMENTS QUI SE TROUVENT DANS LE BASSIN AVANT DE METTRE VOS MAINS DANS L'EAU PENDANT L'INSTALLATION, LA REPARATION, L'ENTRETIEN OU LA MANIPULATION DE CES EQUIPEMENTS IMPORTANT - CONSERVEZ CETTE SECTION POUR REFERENCE

FAIBLE DEBIT DE LA POMPE

1. Vérifiez que la cage du tamis est propre. 2. Un tuyau de sortie de petit diamètre limitera le débit de sortie.

3. Retirez tout blocage et réglez les commandes de débit.

PAS DE DEBIT DE LA POMPE

1. Vérifiez que la pompe est allumée. 2. Vérifiez le fusible et le câblage.

3. Vérifiez que le rotor n'est pas bloqué, endommagé ou présente des signes d'usure excessive.

4. Vérifiez que la cage du tamis est propre. JEU D'EAU MEDIOCRE

1. Nettoyez la tête de fontaine. (voir entretien).

werden von einer Person, die für ihre Sicherheit verantwortlich ist, bei der Benutzung des Geräts beaufsichtigt bzw. wurden von dieser Person unterwiesen. Kinder sollten beaufsichtigt werden, um zu verhindern, dass sie mit dem Gerät spielen.

ACHTUNG: SICHERHEIT UND ELEKTRISCHE ANSCHLÜSSE.

1. Die Pumpe wird mit 10 m dreidrigem Elektrokabel geliefert, das dauerhaft am Motor angebracht und isoliert ist.

Das Versorgungskabel kann nicht ersetzt werden. Wenn das Kabel beschädigt ist, sollte die Pumpe weggeworfen werden.

ACHTUNG: DER MIT DIESEM PRODUKT GELIEFERTE STECKER IST NICHT WASSERDICHT UND DER ANSCHLUSS AN DIE NETZSTROMVERSORGUNG SOLLTE NUR IN EINEM WETTERFESTEN GEHÄUSE ERFOLGEN.

Die Installation muss den Vorschriften der örtlichen Stromversorgungsbehörde entsprechen; hierin kann die Isolierung eines Kunststoff- oder Metallisolierrohrs zum Schutz des Kabels eingeschlossen sein.

2. AN DIE NETZSTROMVERSORGUNG MUSS EIN 10 MA- ODER 30 MA-FEHLERSTROM-SCHUTZSCHALTER ANGEBRACHT WERDEN.

3. ACHTUNG: DIESES GERÄT MUSS GEERDET WERDEN UND ES IST ÄUSSERST WICHTIG, DASS ALLE ANSCHLÜSSE SICHER UNTER EINSAZT DES NACHSTEHENDEN CODES VORGENOMMEN WERDEN:



Braun -
Stromführend
Blau - Nullleiter
Grün/Gelb - Erde

Die BRAUNE Leitung sollte an den STROMFÜHRENDEN Anschluss angeschlossen werden, der mit einem „L“ markiert oder braun oder rot sein kann. Die BLAUE Leitung sollte an den NULL-Anschluss angeschlossen werden, der mit einem „N“ markiert oder blau oder schwarz sein kann.

Die GRÜN/GELBE Leitung sollte an die ERDUNGS-Klemme angeschlossen werden, die mit einem „E“ markiert oder grün oder grün/gelb sein kann.

4. Wenn ein Verlängerungskabel erforderlich ist, sollte dieses unter Einsatz eines wetterfesten Kabelanschlusses an das Ende des Pumpenkabels angeschlossen werden. Die Verbindung muss sich in einem angemessen trockenen Gehäuse befinden. Das Versorgungskabel sollte aus dreidrigem 0,75 mm2 Kabel mit Polychloroprenummisolation (Best.-Nr. H05 RN-F) bestehen und mit einer 3- oder 5-A-Sicherung dauerhaft mit der Netzversorgung verdrahtet sein.

5. Das Pumpenkabel (und das Verlängerungskabel) sollte(n) so verlegt werden, dass es (sie) angemessen vor Beschädigung geschützt ist (sind), insbesondere wenn Kontakt mit Gartengeräten (Rasenmähern, Forken usw.), Kindern und Haustieren möglich ist.

6. WENN ZWEIFEL HINSICHTLICH DES ANSCHLUSSES AN DIE NETZVERSORGUNG BESTEHEN, WENDEN SIE SICH AN EINEN QUALIFIZIERTEN ELEKTRIKER ODER DIE ÖRTLICHE STROMVERSORGUNGSBEHÖRDE.

INSTALLATION DER POMPE

Position

Pumpe so in den Teich oder das Wasserspiel setzen, dass sie sich beim Betrieb immer ganz unter dem Wasserspiegel befindet.

An den Pumpenauslass kann ein Schlauch mit einem Durchmesser von 12,5 mm angeschlossen werden.

Mengenregler

Die von der Pumpe ausströmende Wassermenge kann nach Bedarf reguliert werden, indem der Mengenregler an der Vorderseite der Pumpe gedreht wird. Siehe Abb. 3 (D).

Montage der Grundplatte.

Hintere Abdeckung/Platte herausziehen.

Platte über die vorgebohrten Löcher montieren. Motor auf die hintere Abdeckung/Platte schieben.

Zur Erhöhung der Stabilität beim Einsatz von Fontänenaufsätzen die Pumpe auf die separate Grundplatte klemmen. Siehe Abb. 3 (E). Diese kann mit Schrauben durch die Bohrungen in den Ecken der Grundplatte auf ebenem Grund befestigt werden.

Nur Fontäne.

1. Die Pumpe neben den Teich stellen und das Kabel zur Stromversorgung zurückführen.

2. Den gewünschten Fontänenaufsatz auswählen. Die zwei- und dreistufigen Fontänenaufsätze werden einfach auf das Fontänenrohr aufgesteckt (siehe Abb. 4). Das Fontänenrohr wird auf das schmalere Rohrstück des Teleskop-Fontänenrohrs aufgesteckt (siehe Abb. 4). Die Pumpe dann an die gewünschte Position stellen. Hinweis: Achten Sie darauf, dass das Innenrohr des Teleskoprohrs nicht auf das Außenrohr gesteckt wurde.

3. a). Dreistufige Fontäne – Erzeugt eine höhere und dekorative Fontäne.
b). Zweistufige Fontäne – Erzeugt eine höhere und schmalere Fontäne.

Hinweis: Mit dieser Pumpe kann jeweils nur eine Fontäne bzw. ein Wasserfall betrieben werden.

4. Das Kugelgelenk (siehe Abb. 5 (F)) passt auf den Pumpenauslass und das Teleskoprohr wird auf das Kugelgelenk gesteckt. Hierdurch kann dann die Fontäne soweit abgewinkelt werden, dass sie vertikal steht.

Nur Wasserfall

1. Einen Schlauch in geeigneter Länge mit einem Durchmesser von 12,5 mm in den Schlauchdurchmesser anschließen. Siehe Abb. 7 (G).

2. Den Schlauch zurück zum Wasserfall führen.

WARTUNG.

Das Cascade Pumpenprogramm von Hozelock wurde so konzipiert, dass eine schnelle und problemlose Wartung möglich ist. Wie bei allen Pumpen dieser Art ist es gelegentlich nötig, den Siebkäfig und den Ring des Fontänensprühaufsatzes zu reinigen.

BEVOR SIE DIE HÄNDE INS WASSER STRECKEN ODER MIT DER WARTUNG BEGINNEN, IMMER DIE STECKER ALLER GERÄTE IM TEICH ZIEHEN ODER DIE STROMVERSORGUNG UNTERBRECHEN.

Fontänenaufsatz

1. Eine Münze oder ähnliches in den Schlitz stecken und den Fontänenaufsatz vorsichtig abhebeln.

2. In sauberem Wasser ausspülen und wieder montieren.

Sieb.

1. Das Sieb vorn an der Pumpe vorsichtig abziehen.

2. Das Sieb mit sauberem Wasser ausspülen und wieder montieren.

Rotorbaugruppe.

www.hozelock.com

Die Cascade 450 Pumpe von Hozelock Cyprio ist nur für den Einsatz im Wasser ausgelegt. Bei der Pumpe kommt kein Öl oder Fett zur Schmierung zum Einsatz, sodass sie sicher in Wasser verwendet werden kann, das Fische oder Pflanzen enthält. Der Motor besteht aus einem dicht gekapselten Stator und einem wassergekühlten Dauermagnetmotor. Alle elektrischen Teile sind gegen das Wasser abgedichtet.

WICHTIG

1. ACHTUNG: DIE STECKER ALLER GERÄTE IM TEICH ZIEHEN ODER DIE STROMVERSORGUNG UNTERBRECHEN, BEVOR SIE IHRE HÄNDE INS WASSER STRECKEN, WÄHREND DIE AUSRÜSTUNG INSTALLIERT, REPARIERT, GEWARTET ODER BEDIENET WIRD.

2. Das Versorgungskabel nicht verwenden, um die Pumpe anzuheben, da dies Schäden hervorrufen kann. Bei tiefem Wasser empfehlen wir, eine Schnur an der Pumpe zu befestigen, damit Sie diese leichter aus dem Wasser heben können.

3. Die Pumpe nicht bei Frost betreiben oder in frostiger Umgebung belassen.

4. Die Pumpe nicht trocken laufen lassen.

5. Prüfen, ob die auf der Pumpe angegebene Spannung der Netzversorgung entspricht.

6. AN DIE NETZSTROMVERSORGUNG MUSS EIN 10 MA- ODER 30 MA-FEHLERSTROM-SCHUTZSCHALTER ANGEBRACHT WERDEN.

7. DIESE POMPE NICHT OHNE DEN SIEBKÄFIG BETREIBEN. WENN DIE POMPE OHNE SIEB VERWENDET WIRD, KANN UNSERE GARANTIE NICHTIG WERDEN.

Sicherheitshinweise

Das Gerät ist nicht für Personen (einschließlich Kinder) mit vermindert physischer, sensorischer oder mentaler Kapazität bzw. mangelnder Erfahrung und Kenntnisse vorgesehen, außer, sie

MONTAGE DES ZUBEHÖRS

Teleskoprohr.

Äußeres Teleskoprohr „A“ wie gezeigt über das innere Rohr „B“ schieben. Siehe Abb. 2

1. Den Siebkäfig laut der vorstehenden Beschreibung entfernen.
2. Die Frontplatte der Kammer lösen, indem Sie sie so lange drehen, bis die Sicherungszungen am Motorgehäuse frei liegen, und die Frontplatte dann wegziehen. Siehe Abb. 5 (G)
3. Den Ring der Pumpenkammer vorsichtig im rechten Winkel weg vom Motorgehäuse abziehen.
4. Die Rotorbaugruppe aus dem Motorgehäuse herausziehen. Siehe Abb. 5 (H).
5. Alle Bauteile in sauberem Wasser reinigen. Keine Wasch- oder sonstigen chemischen Reinigungsmittel verwenden.
6. Die Rotorbaugruppe wieder im Motorgehäuse anbringen und die Pumpenkammer und den Siebkäfig einsetzen.

GANZJÄHRIGE PUMPENPFLEGE

Es sollte eine tägliche Schnellprüfung durchgeführt werden, um zu prüfen, ob die Pumpe ordnungsgemäß funktioniert.

Ein Mal wöchentlich – Siebkäfig und Fontänenaufsatz entsprechend den allgemeinen Wartungshinweisen herausnehmen und reinigen. Je nach Wasserbedingungen ist möglicherweise eine häufigere Reinigung erforderlich.

Ein Mal pro Jahr – Pumpe und Rotorbaugruppe laut allgemeinen Wartungshinweisen vollständig zerlegen und alle Bauteile in sauberem, frischem Wasser reinigen. Abgenutzte oder zerbrochene Teile ersetzen.

3-JÄHRIGE GARANTIE VON HOZELOCK CYPRIO

Wenn diese Pumpe (mit Ausnahme der Rotorbaugruppe) innerhalb von 3 Jahren nach Kaufdatum unbrauchbar wird, wird sie nach unserer Wahl kostenlos repariert oder ersetzt, es sei denn, sie wurde nach unserer Auffassung beschädigt oder falsch benutzt. Es wird keine Haftung für Schäden durch Unfall, falsche Installation oder Verwendung übernommen. Die Haftung ist auf den Austausch einer defekten Pumpe beschränkt. Diese Garantie ist nicht übertragbar. Sie hat keinen Einfluss auf Ihre gesetzlichen Rechte.

Um Garantieleistungen zu erhalten, wenden Sie sich zuerst an den Kundendienst von Hozelock Cyprio, der darum bitten kann, dass die Pumpe zusammen mit dem Kaufbeleg direkt an die nächstliegende Adresse eingeschickt wird.

DIESE GARANTIE WIRD UNWIRKSAM DURCH SCHÄDEN, DIE DURCH TROCKENEN PUMPENBETRIEB ODER FROST VERURSACHT WERDEN.

FEHLERSUCHE

ACHTUNG: DIE STECKER ALLER GERÄTE IM TEICH ZIEHEN ODER DIE STROMVERSÖRGUNG UNTERBRECHEN, BEVOR SIE IHRE HÄNDE INS WASSER STRECKEN, WÄHREND DIE AUSTRÜSTUNG INSTALLIERT, REPARIERT, GEWARTET ODER BEDIENT WIRD.

WICHTIG – BITTE DIESEN ABSCHNITT ZUR INFORMATION AUFBEWAHREN
PUMPE FÖRDERT KAUM WASSER

1. Dafür sorgen, dass der Siebkäfig sauber ist.

2. Ein Auslassrohr mit kleinem Durchmesser schränkt die Fördermenge der Pumpe ein.
3. Alle Blockierungen entfernen und die Fördermenge regulieren.
PUMPE FÖRDERT NICHT

1. Prüfen, ob die Stromversorgung eingeschaltet ist.

2. Sicherung und Verdrahtung prüfen.

3. Prüfen, ob die Rotorbaugruppe klemmt,

beschädigt oder abgenutzt ist.
4. Dafür sorgen, dass der Siebkäfig sauber ist.

FONTÄNE IST SEHR NIEDRIG.

1. Fontänenaufsatz reinigen. (siehe Wartung.)

www.hozelock.com

I La pompa Hozelock Cyprio Cascade 450 è stata progettata solo per un uso sommerso. La pompa non utilizza olio o grasso come lubrificanti e quindi può essere impiegata con sicurezza in laghetti contesi pesci o piante. Il motore consiste di uno statore sigillato e di un rotore a magneti permanente raffreddato ad acqua. Tutti i componenti elettrici sono a tenuta stagna.

IMPORTANTE

1. ATTENZIONE: STACCARE SEMPRE LA SPINA O SCOLLEGARE DALL'ALIMENTAZIONE ELETTRICA TUTTI GLI APPARECCHI NEL LAGHETTO PRIMA DI IMMERGERE LE MANI NELL'ACQUA DURANTE L'INSTALLAZIONE, LA RIPARAZIONE, LA MANUTENZIONE O IL TRASPORTO DEGLI STESSI.

2. Non utilizzare il cavo per sollevare la pompa, in quanto si potrebbe danneggiarla. Consigliamo di usare una fune di sollevamento se la pompa viene installata in acque profonde.

3. Non operare la pompa in caso di gelo e non lasciarla esposta a temperature rigide.

4. Non operare la pompa in assenza di acqua.

5. Verificare che la tensione riportata sulla pompa corrisponda a quella dell'alimentazione elettrica.

6. È NECESSARIO DOTARE LA SORGENTE ELETTRICA DI UN DISPOSITIVO A CORRENTE RESIDUA DI 10 mA O 30 mA.

7. NON AZIONARE LA POMPA PRIVA DELLA GABBIETTA DEL FILTRO. L'UTILIZZO DELLA POMPA SENZA IL FILTRO POTREBBE INVALIDARE LA GARANZIA.

Informazioni sulla sicurezza

L'apparecchio non deve essere utilizzato da persone (bambini inclusi) con disabilità fisiche, sensoriali o mentali, o prive dell'esperienza necessaria, tranne nel caso che tali persone siano sotto la supervisione o abbiano ricevuto le necessarie istruzioni da parte di una persona responsabile della loro sicurezza. I bambini vanno sempre supervisionati per assicurare che non giochino con l'apparecchio.

ATTENZIONE: SICUREZZA E COLLEGAMENTI ELETTRICI

1. La pompa è fornita con un cavo elettrico a tre conduttori di 10 m, permanentemente collegato al motore e sigillato.

Il cavo di alimentazione elettrico non può essere sostituito. In caso di danni al cavo, bisognerà sostituire l'intera pompa.

ATTENZIONE: LA SPINA FORNITA CON QUESTO PRODOTTO NON È A TENUTA STAGNA; IL COLLEGAMENTO ALL'ALIMENTAZIONE ELETTRICA DEVE ESSERE EFFETTUATO SOLO IN UN AMBIENTE A PROVA DI INTEMPERIE.

L'installazione deve essere conforme alle norme sulle installazioni elettriche locali, che potrebbero prevedere l'impiego di un condotto di plastica o di metallo a protezione del cavo.

2. LA SORGENTE ELETTRICA DEVE ESSERE DOTATA DI UN DISPOSITIVO A CORRENTE RESIDUA (RCD) DA 10 mA O 30 mA.

3. ATTENZIONE: QUESTO APPARECCHIO DEVE ESSERE COLLEGATO A MASSA ED È ESSENZIALE CHE I COLLEGAMENTI SIANO EFFETTUATI SECONDO IL SEGUENTE CODICE A COLORI:



Il conduttore MARRONE deve essere collegato al morsetto SOTTO TENSIONE, contrassegnato con una 'L' o di colore marrone o rosso.

Il conduttore BLU deve essere collegato al morsetto NEUTRO, contrassegnato con una 'N' o di colore blu o nero.

Il conduttore VERDE/GIALLO deve essere collegato a MASSA, contrassegnato con una 'E' o di colore verde o verde/giallo.

4. Se è necessario usare una prolunga, questa prolunga deve essere collegata al cavo della pompa con un connettore a tenuta stagna. Il giunto deve essere posizionato in un alloggiamento adeguato, a tenuta stagna. Il cavo della prolunga deve essere di 0,75 mm², a tre conduttori, di gomma isolante in policloroprene (ref: HO5 RN-F), permanentemente collegato alla rete elettrica con un fusibile di 3 o 5 Amp.
5. Il cavo della pompa (e il cavo della prolunga) deve essere posizionato e protetto in modo adeguato contro danni, soprattutto laddove potrebbe venire in contatto con attrezzature da giardino (tosatrici, forconi, ecc.), bambini o animali domestici.
6. CONSULTARE UN ELETTRICISTA QUALIFICATO O LE AUTORITÀ LOCALI IN CASO DI DUBBI SUL COLLEGAMENTO ALLA RETE ELETTRICA.

MONTAGGIO ACCESSORI

Gruppo braccio telescopico.

Inserire il braccio telescopico esterno 'A' in quello interno 'B', come illustrato. Vedi Fig. 2.

INSTALLAZIONE DELLA POMPA

Ubicazione

Posizionare la pompa nel laghetto o fontana ornamentale assicurandosi che sia sempre completamente sommersa nell'acqua mentre è in funzione.

La connessione all'uscita della pompa può essere effettuata con un flessibile di 12,5 mm di diametro.

Controllo della portata

La portata della pompa può essere regolata a seconda delle esigenze ruotando la rotellina di controllo della portata sulla parte anteriore della pompa. Vedi Fig. 3 (D).

Montaggio della base

Sfilare via il coperchio/base posteriore. Fissare la base utilizzando gli appositi fori. Inserire il motore sul coperchio/base posteriore.

Per una maggiore stabilità quando si usano gli accessori della fontana, fissare la pompa a una piastra di supporto a scatto (vedi Fig. 3, E). Questa può essere avvitata su un'apposita superficie utilizzando i fori agli angoli della base.

Solo fontana

1. Posizionare la pompa accanto al laghetto e riportare il cavo all'alimentazione di rete.

2. Selezionare l'accessorio per la fontana desiderato. I giochi d'acqua del secondo e terzo stadio si innestano a scatto (vedi Fig. 4). Il braccio della fontana deve essere spinto sulla sezione tubolare più stretta del braccio telescopico (vedi Fig. 4). Sistemare quindi la pompa nella posizione desiderata. Nota: Controllare che il braccio interno del tubo telescopico non sia stato spinto all'interno del tubo esterno.

- a). Fontana a 3 stadi - Emette un getto più alto e più attraente.
 - b). Fontana a 2 stadi - Emette un getto più alto e più stretto.
- Nota: Questa pompa non può essere utilizzata per una fontana e una cascata contemporaneamente.
- Il giunto sferico - vedi Fig. 5 (F) - va montato sull'uscita della pompa e il braccio telescopico va poi inserito sul giunto. Il giunto può essere utilizzato per regolare verticalmente l'angolo della fontana.

Solo cascata

- Montare un flessibile di 12,5 mm di diametro e di lunghezza adeguata sul raccordo per il flessibile. Vedi Fig. 7 (G).
- Riportare il flessibile alla cascata.

MANUTENZIONE

La gamma Hozelock Cyprio di pompe Cascade è stata ideata per consentire una manutenzione rapida e facile. Come tutte le pompe di questo tipo, di tanto in tanto si dovrà pulire la gabbietta del filtro e l'anello per i giochi d'acqua della fontana.

STACCARE LA SPINA O SCOLLEGARE TUTTE LE APPRECIATURE NEL LAGHETTO PRIMA DI IMMERGERE LE MANI NELL'ACQUA O PRIMADI ESEGUIRE LA MANUTENZIONE.

Gioco d'acqua

- Posizionare una moneta o oggetto simile nella apposita fessura e rimuoverlo delicatamente il gioco d'acqua.

- Sciacquare in acqua pulita e rimontare.

Gabbietta filtro

- Rimuovere la gabbietta del filtro dalla parte anteriore della pompa tirandola leggermente in avanti.

- Sciacquare la gabbietta in acqua pulita e rimontare.

Gruppo rotore

- Rimuovere la gabbietta del filtro, come descritto in precedenza.
- Liberare la piastra anteriore dell'alloggiamento sciacciandola dai fermi del corpo motore. Vedi Fig. 5 (G).
- Estrarre delicatamente il coperchio dall'alloggiamento della pompa.
- Estrarre il gruppo rotore dal corpo del motore (vedi Fig. 5, H).
- Sciacquare tutti i componenti in acqua pulita. Non utilizzare prodotti detergenti o chimici.
- Reinserire il gruppo rotore nell'alloggiamento del motore e rimontare il coperchio della pompa e la gabbietta del filtro.

MANUTENZIONE DELLA POMPA DURANTE TUTTO L'ANNO

Effettuare un breve controllo giornaliero per assicurarsi che la pompa funzioni in modo soddisfacente.

Una volta alla settimana: rimuovere e pulire la gabbietta del filtro e il gioco d'acqua secondo quanto spiegato nelle note sulla manutenzione generale. Può darsi che l'operazione di pulizia sia effettuata più frequentemente. Ciò dipende dalle condizioni.

Una volta all'anno: smontare completamente la pompa, incluso il gruppo rotore, come spiegato nelle note sulla manutenzione generale, e sciacquare tutti i componenti in acqua pulita. Sostituire le parti usurate o danneggiate.

GARANZIA TRIENNALE HOZELOCK CYPRIO

In caso di malfunzionamento (gruppo rotore escluso) nei tre anni successivi al suo acquisto, la pompa sarà riparata o sostituita (a discrezione del fabbricante) gratuitamente, salvo danni o uso improprio

da parte dell'utente.

Non si accetta alcuna responsabilità per danni causati da incidenti, installazione ed utilizzo impropri. La responsabilità è limitata alla sostituzione di una pompa malfunzionante. Questa garanzia non è trasferibile e non influisce sui diritti statuari dell'utente.

Per avvalersi della garanzia, contattare prima di tutto il servizio assistenza clienti Hozelock Cyprio, che potrà richiedere che la pompa, assieme alla prova d'acquisto, sia inviata direttamente all'indirizzo riportato qui di seguito.

DANNI CAUSATI DALL'UTILIZZO A SECCO DELLA POMPA O IN CONDIZIONI DI GELO INVALIDERANNO LA GARANZIA.

RICERCA DEI GUASTI

ATTENZIONE: STACCARE SEMPRE LA SPINA O SCOLLEGARE DALL'ALIMENTAZIONE ELETTRICA TUTTI GLI APPARECCHI NEL LAGHETTO PRIMA DI IMMERGERE LE MANI NELL'ACQUA DURANTE L'INSTALLAZIONE, LA RIPARAZIONE, LA MANUTENZIONE O IL TRASPORTO DEGLI STESSI.

IMPORTANTE: CONSERVARE QUESTA SEZIONE PER EVENTUALI FUTURE CONSULTAZIONI

FLUSSO RIDOTTO DALLA POMPA

- Controllare che la gabbietta del filtro sia pulita.
- Un flessibile di diametro ridotto impedirà il normale flusso di uscita dalla pompa.

- Eliminare eventuali intasamenti e regolare la portata.

FLUSSO ASSENTE DALLA POMPA

- Controllare che la pompa sia collegata alla rete elettrica.
- Controllare fusibile e connessioni elettriche.
- Controllare che il gruppo rotore non sia inceppato, sia danneggiato o usurato.
- Controllare che la gabbietta del filtro sia pulita.

SPRUIZZO DEBOLE DALLA FONTANA

- Pulire il gioco d'acqua. (Vedi Manutenzione.)

www.hozelock.com

E La bomba Hozelock Cyprio Cascade 450 fu disegnata per essere usata solo con acqua pulita. Questa bomba non usa oli, né grassi, né oli lubrificanti, e può essere utilizzata in stagni, in stagni che contengono pesci o piante. Il motore ha un estatore sigillato e un rotore a imán permanente refrigerato per acqua. Tutti i componenti elettrici sono sigillati per proteggerli dall'acqua.

IMPORTANTE

- AVVERTENZA: AL INSTALLAR, RIPARAR, MANTENERE O MANIPOLARE L'EQUIPO, SEMPRE DESENCHUFAR O DESCONECTAR DE LA ALIMENTAZIÓN ELÉCTRICA TODOS LOS APARATOS DEL ESTANQUE ANTES DE METER LAS MANOS EN EL AGUA.
- No use el cable de alimentación para levantar la bomba, porque esto puede producir daño. Se recomienda la instalación de una cuerda de elevación cuando la bomba esté instalada en aguas profundas.
- No se debe hacer funcionar ni dejar la bomba en condiciones de congelación.
- No deje que la bomba funcione en seco.
- Compruebe que el voltaje marcado en la bomba corresponda al de la alimentación de la red.
- DEBE MONTARSE UN DISPOSITIVO CONTRA CORRIENTE RESIDUAL DE 10 MA

O 30 MA EN LA ALIMENTACIÓN DE LA RED.

7. NO HAGA FUNCIONAR ESTA BOMBA SIN ANTES INSTALAR EL COLADOR. SI SE USA LA BOMBA SIN COLADOR SU GARANTÍA PUEDE QUEDAR INVALIDADA.

Seguridad

Este aparato no fue diseñado para ser usado por menores, ni por personas con poca capacidad física, con dificultades sensoriales o mentales, o con falta de experiencia o de conocimientos, a menos que cuenten con supervisión o capacitación sobre el uso de aparato, por una persona responsable de su seguridad. Es importante vigilar a los niños para que no jueguen con el producto.

ADVERTENCIA: SEGURIDAD Y CONEXIONES ELÉCTRICAS

- La bomba viene con 10 m de cable eléctrico de 3 conductores, sellado y permanentemente conectado al motor. El cable de alimentación no puede ser cambiado. Si el cable se dañara, habría que descartar la bomba.
ADVERTENCIA: EL ENCHUFE QUE VIENE CON ESTE PRODUCTO NO ES IMPERMEABLE, Y LA CONEXIÓN CON LA ALIMENTACIÓN DE LA RED SOLO DEBE HACERSE DENTRO DE UNA CAJA APROPIADA PARA RESISTIR LAS CONDICIONES A LA INTemperIE.
La instalación debe cumplir con los reglamentos de las autoridades locales de electricidad, que pueden incluir el uso de un conducto de plástico o metal para proteger el cable.
- DEBE MONTARSE UN DISPOSITIVO CONTRA CORRIENTE RESIDUAL DE 10 MA O 30 MA EN LA ALIMENTACIÓN DE LA RED.
- ADVERTENCIA: ESTE APARATO DEBE CONECTARSE A TIERRA, Y ES IMPRESCINDIBLE QUE LAS CONEXIONES SE HAGAN DE ACUERDO AL CÓDIGO SIGUIENTE:



El conductor MARRÓN se debe conectar con el terminal CON CORRIENTE, que puede ser de color marrón o rojo o estar marcado con una 'L'.

El conductor AZUL se debe conectar con el terminal NEUTRO, que puede ser de color azul o negro o estar marcado con una 'N'.

El conductor VERDE/AMARILLO se debe conectar con el terminal de TIERRA, que puede ser de color verde o verde/amarillo o estar marcado con una 'E'.

- Si se necesita un cable de extensión, éste debe conectarse con el extremo del cable de la bomba usando un conector de cable a prueba de intemperie. La junta debe colocarse en un alojamiento apropiado a prueba de intemperie. El cable de extensión debe ser de 0,75mm², con 3 conductores, llevar aislamiento de goma de poliolefino (ref: HO5 RN-F) y estar conectado permanentemente con la alimentación de la red con un fusible de 3 o 5 amperios.
- El cable de la bomba (y el cable de extensión) debe colocarse en una posición adecuada y protegerse apropiadamente para que no se dañe, evitando, especialmente, que pueda producirse algún contacto con otros equipos de jardinería (cortadoras de césped, horquillas etc.), niños o animales domésticos.

6. SI TIENE ALGUNA DUDA SOBRE EL MODO DE CONECTAR EL CABLE CON LA ALIMENTACIÓN DE LA RED, CONSULTE A UN ELECTRICISTA CALIFICADO O A LAS AUTORIDADES LOCALES DE ELECTRICIDAD.

MONTAJE DE ACCESORIOS

Conjunto de tubo telescópico. Introduzca la parte interior 'B' del tubo telescópico dentro de la parte exterior, tal como se señala. Ver la Fig. 2.

INSTALACIÓN DE LA BOMBA

Posición

Coloque la bomba en el estanque o adorno acuático, asegurándose que, al funcionar, la bomba esté, en todo momento, completamente sumergida en el agua.

Se puede usar un tubo flexible con diámetro de 12,5 mm (1/2") para hacer la conexión con la salida de la bomba.

Control de flujo

Para controlar el caudal de la bomba según se requiera, haga girar el control de flujo que se halla en la parte delantera de la bomba. Ver la Fig. 3 (D).

Sujeción de la base.

Saque la cubierta posterior/la base. Sujete la base usando los orificios provistos. Introduzca el motor sobre la cubierta posterior/la base, deslizándolo.

Para mayor estabilidad al usar los accesorios de la fuente, sujete la bomba sobre la placa de base separada, véase la fig. 3 (E). Esta se puede fijar sobre una superficie instalando tornillos en los orificios que se encuentran en cada esquina de la placa de base.

Fuente sola.

1. Coloque la bomba cerca del estanque y conduzca el cable hasta la alimentación de la red.
2. Selección del accesorio de fuente que quiera instalar. Se pueden instalar los cabezales de fuente de 2 y 3 filamentos simplemente introduciéndolos con un golpe seco sobre el conducto de la fuente (véase la fig. 4). Se presiona el conducto de la fuente para instalarlo sobre la parte más estrecha del tubo de la extensión telescópica de la fuente (véase la fig. 4) Después de esto, coloque la bomba en la posición requerida. Nota: compruebe que el conducto interior del tubo telescópico no se haya introducido dentro del tubo exterior.
3. a). Fuente de 3 filamentos: Crea una fuente más alta y atractiva.
b). Fuente de 2 filamentos: Crea una fuente con patrón de exhibición más alto y más estrecho.

Nota: Esta bomba no puede hacer funcionar una fuente y una cascada simultáneamente.

4. La articulación esférica, ver la Fig. 5 (F), se instala sobre la salida de la bomba, y el tubo telescópico encaja a presión sobre la parte superior. De este modo, se puede usar el tubo telescópico para ajustar el ángulo del surtidor para que quede en posición vertical.

Cascada solamente

1. Instale el adaptador de la manguera en un tramo de manguera que tenga la longitud requerida y un diámetro interior de 12,5 mm. Ver la Fig. 7 (G).

2. Conduzca el tubo hacia la cascada.

MANTENIMIENTO

La gama Hozelock Cyprío de bombas Cascade está diseñada para permitir un mantenimiento rápido y fácil. Al igual que todas las bombas de este tipo, de vez en cuando será necesario limpiar el colador y el cabezal de la fuente.

ANTES DE METER LAS MANOS EN EL AGUA O DE COMENZAR TRABAJOS DE MANTENIMIENTO, SIEMPRE DESENCHUFE O DESCONECTE DE LA ALIMENTACIÓN

ELECTRICA TODOS LOS APARATOS DEL ESTANQUE.

Cabezal de fuente

1. Coloque en la ranura una moneda o algo semejante y haga palanca cuidadosamente en el cabezal de fuente para sacarlo.
2. Enjuague en agua limpia y vuelva a montarlo.

Colador.

1. Tire cuidadosamente del colador, separándolo de la parte delantera de la bomba.
2. Enjuague el colador con agua limpia, y luego vuelva a instalarlo.

Conjunto del rotor.

1. Quite el colador tal como se señala más arriba.
2. Para soltar la placa de la parte delantera de la cámara, sepárela del cuerpo del motor. Ver la Fig 5 (G).
3. Suavemente tire de la placa delantera de la cámara en línea recta, separándola del cuerpo del motor.
4. Tire del conjunto del rotor y sáquelo del cuerpo del motor, véase la fig. 5 (H).
5. Limpie todos los componentes con agua limpia. No use detergentes ni otros productos químicos de limpieza.
6. Vuelva a colocar el conjunto del rotor en el cuerpo del motor, y reinstale la cámara de la bomba y el colador.

CUIDADO DE LA BOMBA DURANTE TODO EL AÑO

Debe realizarse una rápida comprobación diaria para asegurar que la bomba rinda satisfactoriamente.

Semanalmente: Quite y limpie el colador y el cabezal de la fuente conforme a las notas de mantenimiento general. Según las condiciones del agua del estanque, es posible que se necesite hacer una limpieza más frecuente.

Anualmente: Desarme la bomba completamente, incluyendo el conjunto del rotor, tal como se señala en las notas de mantenimiento general, y lave todos los componentes con agua dulce limpia. Cambie las piezas gastadas o rotas.

GARANTÍA DE 3 AÑOS HOZELOCK CYPRIO

Si esta bomba, excluyendo el conjunto del rotor, quedara fuera de servicio antes de transcurridos 3 años a partir de la fecha de compra, a discreción nuestra, se reparará o sustituirá gratuitamente, a no ser que, según nuestra opinión, se haya dañado o se haya usado inapropiadamente.

No se acepta responsabilidad por daño debido a accidente, o instalación o uso inapropiados. Nuestra responsabilidad se limita al cambio de una bomba defectuosa. Esta garantía no es transferible. No afecta sus derechos estatutarios. Para obtener los beneficios de la garantía, primeramente diríjase al Servicio Hozelock Cyprío de Atención al Cliente, que puede pedir que la bomba sea enviada, junto con el comprobante de compra, directamente a la dirección que se señala más abajo.

DAÑO CAUSADO POR HABER HECHO FUNCIONAR LA BOMBA EN SECO O PORQUE HA SIDO EXPUESTA A LA ESCARCHA, INVALIDA LA GARANTÍA.

INVESTIGACIÓN DE AVERÍAS

ADVERTENCIA: AL INSTALAR, REPARAR, MANTENER O MANIPULAR EL EQUIPO, SIEMPRE DESENCHUFE O DESCONECTE DE LA ALIMENTACIÓN ELÉCTRICA TODOS LOS APARATOS DEL ESTANQUE ANTES DE METER LAS MANOS EN EL AGUA.

IMPORTANTE: GUARDE ESTA SECCIÓN PARA CONSULTA FUTURA
FLUYE POCA AGUA DE LA BOMBA

1. Asegure que el colador esté limpio.
2. Una tubería de salida de diámetro pequeño restringe el paso de salida.
3. Quite cualquier obstrucción y ajuste los controles de paso.

NO FLUYE AGUA DE LA BOMBA

1. Compruebe que la alimentación eléctrica esté conectada.

2. Revise el fusible y el cableado.
 3. Compruebe que el conjunto del rotor no se haya atascado, dañado ni muestre alguna señal de desgaste excesivo.
 4. Compruebe que el colador esté limpio.
- ### EXHIBICIÓN DE FUENTE DEFECTUOSA.

1. Limpie el cabezal de la fuente (véase 'Mantenimiento').

www.hozelock.com

NL De Hozelock Cyprío Cascade 450 pomp is uitsluitend ontworpen voor gebruik onder water. De pomp hoeft niet met olie of vet gesmeerd te worden en kan veilig gebruikt worden in vijvers met vissen of planten. De motor bestaat uit een waterdichte stator en een watergekoelde vaste magneet rotor. Alle elektrische onderdelen kunnen niet met water in aanraking komen.

BELANGRIJK

1. WAARSCHUWING: SCHAKEL ALTUUD ALLE APPARATUUR IN DE VIJVER UIT EN KOPPEL DEZE LOS VAN HET ELEKTRICITEITSNET VOORDAT U UW HANDEN IN HET WATER STEEKT BIJ HET INSTALLEREN VAN, REPAREREN VAN, ONDERHOUDEN VAN OF ANDERSZINS OMGAAN MET DE APPARATUUR.

2. Til de pomp niet met behulp van het netsnoer uit het water, omdat dit schade kan veroorzaken. Wanneer de pomp in diep water wordt geïnstalleerd, adviseren wij u een ophaalkkoord aan de pomp te bevestigen.

3. Laat de pomp tijdens perioden van vort niet buiten staan of werken.

4. Laat de pomp nooit zonder water lopen.

5. Controleer of de voltage-aanduiding op de pomp overeenkomt met de netspanning.

6. OP DE NETVOEDING MOET EEN 10MA OF 30MA RESTSTROOMVOORZIENING WORDEN AANGESLOTEN.

7. LAAT DE POMP NIET DRAAIEN ZONDER DAT DE FILTERKOOI IS BEVESTIGD. GEBRUIK VAN DE POMP ZONDER DE FILTERKOOI KAN UW GARANTIE ONGELDIG MAKEN.

Veiligheidsinformatie

Het apparaat is niet bedoeld voor gebruik door kinderen en personen met verminderde fysieke, zintuiglijke of mentale capaciteiten of gebrek aan ervaring en kennis, tenzij men onder supervisie staat van een persoon die verantwoordelijk is voor hun veiligheid.

Kinderen moeten onder supervisie staan om er zeker van te zijn dat ze niet met het apparaat kunnen spelen.

WAARSCHUWING: VEILIGHEIDS- EN ELEKTRISCHE AANSLUITINGEN

1. De pomp wordt geleverd met een 10m lang drie-aderig netsnoer dat vast is aangesloten op de motor en daarmee een enkele eenheid vormt.

Het netsnoer kan niet worden vervangen. Bij beschadigd netsnoer moet de pomp weggegooid worden.

WAARSCHUWING: DE BIJ DIT PRODUCT MEEGELEVERDE STEKKER IS NIET WATERDICHT EN DE AANSLUITING OP DE NETVOEDING MOET UITSLUITEND IN EEN WATERDICHT BEHUZING PLAATSVINDEN.

De installatie moet voldoen aan de voorschriften van de plaatselijke elektriciteitsmaatschappij die o.a. het gebruik van kunststof of metalen beschermingsbuizen voor het netsnoer kan voorschrijven.

2. OP DE NETVOEDING MOET EEN 10MA OF 30MA RESTSTROOMVOORZIENING (RCD) WORDEN AANGESLOTEN.

3. **WAARSCHUWING: DIT APPARAAT MOET GEAARD WORDEN EN HET IS BIJZONDER BELANGRIJK DAT BIJ HET AANSLUITEN ONDERSTAAND SCHEMA GEVOLGD WORDT.**



De BRUINE draad moet worden aangesloten op de LIVE aansluitklem, eventueel herkenbaar aan de letter 'L' of de bruine of rode kleur.

De BLAUWE draad moet worden aangesloten op de NEUTRALE aansluitklem, eventueel herkenbaar aan de letter 'N' of de zwarte of blauwe kleur.

De GROEN/GELE draad moet worden aangesloten op de AARDE aansluitklem, eventueel herkenbaar aan de letter 'E' of de groene of groen/gele kleur.

4. Een eventueel benodigd verlengsnoer moet worden aangesloten op de stekker van het pompsnoer met behulp van een waterdichte contrastekker. De verbinding moet worden ondergebracht in een geschikte waterdichte behuizing. Het verlengsnoer dient een drie-aderig, Polychloropreenrubber geïsoleerd snoer met een diameter van 0,75mm² te zijn (ref: HO5 RN-F) en vast te zijn aangesloten op de netvoeding en te worden gezekeerd met een 3 of 5 Amp zekering.

5. Zowel het pompsnoer als het verlengsnoer moeten goed neergelegd en beschermd worden tegen schade, met name wanneer ze in aanraking kunnen komen met tuinapparatuur (grasmaaiers, tuinvorken enz.), kinderen en huisdieren.

6. **RAADPLEEG BIJ TWIJFEL OVER HET AANSLUITEN OP DE NETVOEDING EEN ERKEND ELEKTRICIEN OF UW PLAATSELIJKE ELEKTRICITEITSMAGTSCHAPPIJ.**

MONTAGE TOEBEHOREN

Telescopische buis

Neem de buitenste telescopische buis 'A' en schuif de binnenste buis 'B' hierin zoals aangegeven. Zie Fig 2.

INSTALLATIE POMP

Plaatsing

Plaats de pomp in de vijver of waterpartij en zorg ervoor dat deze zich tijdens gebruik altijd volledig onder water bevindt.

De aansluiting op de pompuitlaat kan gemaakt worden met een buis met een binnendiameter van 12,5mm.

Debietinstelling

Het pompedbiet kan naar wens worden ingesteld door de instelknop aan de voorzijde van de pomp te draaien. Zie Fig 3 (D).

Bevestiging Onderzijde.

Verwijder de achterste afdek/grondplaat. Bevestig de grondplaat met behulp van de voorgeboorde gaten. Schuif de motor op de achterste afdek/grondplaat.

Klem voor extra stabiliteit bij gebruik van fonteinaccessoires de pomp vast op de aparte grondplaat. Zie fig. 3 (E). Dit kan op een ondergrond worden bevestigd met schroeven door de gaten op iedere hoek van de grondplaat.

Uitsluitend Fontein.

1. Plaats de pomp naast de vijver en sluit het snoer aan op de netvoeding.

2. Kies het gewenste fonteinaccessoire. De 2- en 3-voudige sproeikoppen klikken eenvoudig vast op de fonteinbuis (zie fig. 4). De fonteinbuis past op het smallere buisgedeelte van de telescopische fonteinbuis (zie fig. 4). Zet vervolgens de pomp op de gewenste plaats neer. NB: Controleer dat de binnenste buis van de telescopische buis niet in de buitenste buis werd geduwd.

3. a). 3-voudige sproeikop – Creëert een hoger en aantrekkelijk sproeibeeld.

b). 2-voudige sproeikop – Creëert een hoger en smaller sproeibeeld. NB: Deze pomp kan niet gelijktijdig voor een fontein en waterval zorgen.

4. Het kogelscharnier zie Fig 5 (F) – past op de pompuitlaat en de telescopische buis kan hierbovenop geplaatst worden. Deze kan vervolgens worden gebruikt om de fonteinhoek verticaal in te stellen.

Alleen waterval

1. Sluit een slang aan met een geschikte lengte en een inwendige diameter van 12,5 mm op de slangadapter. Zie Fig 7 (G).

2. Leid de slang terug naar de waterval.

ONDERHOUD

Het Hozelock Cyprio assortiment Cascade pompen is ontworpen met het oog op snel en makkelijk onderhoud. Zoals met alle pompen van dit type, is het af en toe noodzakelijk om de filterkooi en sproeikopingen van de fontein schoon te maken.

KOPPEL ALTIJD ALLE APPARATEN IN DE VIJVER LOS VAN DE NETVOEDING OF SCHAKEL ZE UIT VOORDAT U UW HANDEN IN HET WATER STEEKT OF MET ONDERHOUD BEGINT.

Fonteinloop

1. Steek een munt of iets dergelijks in de gleuf en licht de fonteinloop voorzichtig op.

2. Spoel de fonteinloop af in schoon water en monteer hem weer.

Filter.

1. Verwijder het filter van de voorzijde van de pomp door er voorzichtig aan te trekken.

2. Spoel het filter met schoon water af en monteer hem weer.

Montage Rotor.

1. Verwijder de Filterkooi zoals hierboven beschreven.

2. Verwijder de afsluitplaat van de pompkamer door deze los te klikken van de motorbehuizing. Zie Fig 5 (G).

3. Trek vervolgens de Pompkamer voorzichtig recht uit de Motorbehuizing.

4. Trek nu de Rotor uit de Motorbehuizing. Zie fig. 5 (H).

5. Spoel alle onderdelen in schoon water af. Gebruik geen, al of niet chemische, schoonmaakmiddelen.

6. Vervang de Rotor in de Motorbehuizing en monteer vervolgens de Pompkamer en Filterkooi.

POMPONDERHOUD GEDURENDE HET JAAR

Elke dag moet even gecontroleerd worden of de pomp naar behoren werkt.

Eens per week moeten de Filterkooi en de Fonteinloop verwijderd en schoongemaakt worden overeenkomstig de algemene onderhoudsvorschriften. Afhankelijk van de conditie van het water is schoonmaken

wellicht vaker nodig.

Elk jaar – Demonteer de pomp, inclusief de Rotor, volledig overeenkomstig de algemene onderhoudsvorschriften en spoel alle onderdelen in schoon, zoet water af. Vervang versleten of kapotte onderdelen.

HOZELOCK CYPRIO - 3 JAAR GARANTIE

Indien deze pomp, uitgezonderd de Rotor, binnen 3 jaar na aankoop niet meer onderhouden kan worden, zal hij – te onze beoordeling – gratis worden gerepareerd of vervangen, tenzij naar onze mening de pomp beschadigd is of onjuist gebruikt werd. Wij accepteren geen aansprakelijkheid voor schade als gevolg van ongelukken, een onjuiste installatie of onjuist gebruik. Onze aansprakelijkheid is beperkt tot het vervangen van een defecte pomp. Deze garantie is niet overdraagbaar. Uw wettelijke rechten blijven onverlet.

Om aanspraak te kunnen maken op de garantie moet u eerst contact opnemen met de Hozelock Cyprio klantendienst die u kan verzoeken de pomp, samen met een bewijs van aankoop, direct naar onderstaand adres te sturen.

SCHADE ALS GEVOLG VAN VORST OF HET DROOG LATEN LOPEN VAN DE POMP DOET UW GARANTIE VERVALLEN.

STORINGEN ZOEKEN

WAARSCHUWING: SCHAKEL ALTIJD ALLE APPARATUUR IN DE VIJVER UIT EN KOPPEL DEZE LOS VAN HET ELEKTRICITEITSNET VOORDAT U UW HANDEN IN HET WATER STEEKT BIJ HET INSTALLEREN VAN, REPAREREN VAN, ONDERHOUDEN VAN OF ANDERSZINS OMGAAAN MET DE APPARATUUR.

BELANGRIJK – BEWAAR DIT

ONDERDEEL ALS NASLAGWERK

ZWAKKE POMPDORSTROMING

1. Zorg ervoor dat de Filterkooi schoon is.

2. Een uitlaatpijp met een kleine diameter beperkt de afvoer.

3. Verwijder eventueel aanwezig vuil e.d. en pas de stromingsnelheid aan.

GEEN POMPDORSTROMING

1. Controleer of de netvoeding is aangesloten.

2. Controleer de zekering en bedrading.

3. Controleer of de Rotor niet is vastgelopen, beschadigd of tekenen van overmatig gebruik vertoont.

4. Zorg ervoor dat de Filterkooi schoon is.

SLECHTE FONTEINWERKING.

1. Maak de Sproeikop schoon (zie onderhoud).

www.hozelock.com

S Hozelock Cyprio Cascade 450 pump är designad endast för att användas nedsänkt i dammen. Pumpen behöver ej smörjas och kan användas på säkert sätt i dammar med fisk eller växter. Motorn består av en förseglad stator och en vattenkyllad magnetimpeller. Alla elektriska komponenter är isolerade från vatten.

VIKTIGT

1. VARNING – BRYT ALLTID STRÖMMEN TILL ALLA APPARATER I DAMMEN INNAN DU STICKER NED HÄNDERNA I VATTNET NÄR UTRUSTNINGEN INSTALLERAS, REPARERAS, UNDERHÅLLS ELLER ELJEST HANTERAS.

2. Lyft inte pumpen i strömladden då den kan skadas. Vi rekommenderar att ett lyftsnöre monteras i handtagets ögla på toppen av pumphöljet, när pumpen placeras i djupt vatten.

3. Pumpen ska inte köras eller lämnas i dammen vid risk för loss.
4. Låt inte pumpen köras torr.
5. Kontrollera att den spänning som är märkt på pumpen motsvarar nätspänningen.
6. EN 10MA ELLER 30MA JORDFELSBRYTARE MÅSTE FINNAS MONTERAD PÅ NÄTSTRÖMMEN.
7. ANVÄND INTE DENNA PUMP UTAN MONTERAT PUMPHÖLJE. GARANTIN GÄLLER EJ VID KÖRNING AV PUMPEN UTAN PUMPHÖLJE.

Säkerhetsinformation

Denna produkt är inte avsedd att användas av personer (inklusive barn) med nedsatt fysisk, sensorisk eller mental hälsa, eller brist på erfarenhet och kunskap såvida de inte övervakas eller får instruktion beträffande dammsugarens funktion av någon som ansvarar för deras säkerhet.

Se till att barn inte leker med dammsugaren.

VARNING: SÄKERHET OCH ELEKTRISKA ANSLUTNINGAR.

1. Pumpen levereras med en 10m treledars strömsladd som är permanent ansluten till och förseglad mot motorn. Strömsladden kan inte bytas. Om sladden skadas, ska pumpen kasseras. **VARNING: DEN KONTAKT SOM MEDFÖLJER DENNA PRODUKT ÄR INTE VATTENTÄTT OCH ANSLUTNING TILL NÄTSPÄNNINGEN SKA ENDAST UTFÖRAS I ETT VATTENTÄTT HÖLJE.** Installationen måste följa gällande bestämmelser och kan betyda att sladden måste läggas i ett sladdskydd av plast eller metall.
2. EN 10MA ELLER 30MA JORDFELSBRYTARE MÅSTE FINNAS MONTERAD PÅ NÄTSTRÖMMEN.
3. **VARNING: DENNA APPARAT MÅSTE VARA SKYDDSDJORDAD OCH DET ÄR NÖDVÄNDIGT ATT ANSLUTNINGARNA GÖRS ENLIGT FÖLJANDE:**



Den BRUNA ledaren ska anslutas till FAS, som kan vara märkt "L" eller färgkodad med rött eller brunt.

Den blå ledaren ska ansluta till NEUTRAL (0) som kan vara märkt "N" eller färgkodad med blått eller svart.

Den GRÖN/GULA ledaren ska vara ansluten till JORD, som kan vara märkt "E" eller färgkodad med grönt eller grön/gult.

4. Om en förlängningskabel krävs, ska denna anslutas till pumplsaddens ände med en vädersäker kontakt. Denna kontakt ska vara placerad i ett lämpligt vädersäkert hölje.

Förlängningsladdan ska ha tre ledare med 0,75mm² diameter och vara utförd med polykloropren gummiisolerat (ref. H05 RN-F) och permanent ansluten till nätströmmen med en 3 eller 5 Amp. säkring.

5. Pumplsadden (och förlängningsladdan) ska placeras så att de är skyddade från skador, speciellt då från kontakt med annan trädgårdsutrustning (gräsklippare, högafflar etc.), barn och husdjur.

6. RÅDFRÅGA BEHÖRIG ELEKTRIKER ELLER LOKALA ELVERKET OM DU ÄR DET MINSTA OSÄKER PÅ HUR PUMPEN SKA ANSLUTAS TILL NÄTSTRÖMMEN.

MONTERING AV TILLBEHÖR

Hopsättning av teleskopiskt skaft.

Ta den yttre skaftdelen 'A' och trä in den inre skaftdelen 'B' i den, som visat i Fig. 2.

PUMPINSTALLATION

Placering

Placera pumpen i dammen eller i vattenarrangemanget, se till att den alltid är helt nedsänkt i vattnet när den körs.

Anslutning till pumputloppet görs med en slang med innerdiameter 12,5mm.

Flödesreglering

Flödet från pumpen kan regleras efter dina behov genom vridning på flödesreglaget på pumpens framsida, se Fig. 3 (D).

Fixering av kåpan/foten

Dra av bakre kåpan/foten. Fixera foten med hjälp av de befintliga hålen. Trå motorn på bakre kåpan/foten. För extra stabilitet då foten används, kan pumpen klipplas fast på en separat fotplatta, se fig. 3 "E". Denna kan fästas vid underlaget med skruvar genom hålen i fotplattans hörn.

Endast fontän

1. Placera pumpen bredvid dammen och dra sladden till strömuttaget.
2. Välj önskad fontän. 2-plans och 3-plans fontänhuvudena snäpps direkt på plats på fontänskafvet (se fig.4). Fontänskafvet trycks på det smalare röret i det teleskopiska skafvet (se fig.4.). Placera sedan pumpen på önskad plats. Obs: Kontrollera att inre röret i det teleskopiska skafvet inte trycks in i det yttre röret.
3. a). 3-plans fontän – ger ett högre och mer attraktivt fontänmönster.
b). 2-plans fontän – ger en högre och smalare formation.
4. Kullelen - se Fig. 5 (F), monteras på pumpens utlopp och det teleskopiska skafvet trycks fast på överdelens. Detta kan sedan användas för justering av fontänvinkeln så att den blir vertikal. Obs: Denna pump kan inte samtidigt driva en fontän och ett vattenfall.

Endast vattenfall.

1. Montera en passende längd 12,5 mm ID slang på slangadaptorn, se Fig. 7 (G).
2. Dra slangen till vattenfallet.

UNDERHÅLL

Hozelock Cyprios Cascadepumpar har designats för snabbt och enkelt underhåll. Som med alla pumpar av detta slag blir det ibland nödvändigt att rengöra pumphöjlet och fontänhuvudet.

BRYT ALLTID STRÖMMEN TILL ALLA APPARATER I DAMMEN INNAN DU STICKER NED HÄNDERNA I VATNET ELLER PÅBÖRJAR UNDERHÅLL-SARBETE.

Fontänhuvud

1. Placera ett mynt eller liknande i spåret och bänd försiktigt loss fontänhuvudet.
2. Skölj det i rent vatten och sätt ihop igen.

Pumphölje

1. Ta bort pumphöjlet från pumpens framsida genom att försiktigt dra ut den.
2. Skölj höjlet med rent vatten och sätt tillbaka det.

Impeller

1. Ta bort pumphöjlet enligt föregående beskrivning.
2. Frigör kammarens frontplatta genom att dra av den från motorkroppen, se Fig. 5 (G).
3. Dra försiktigt kammarens frontplatta rakt ut ur motorkroppen.
4. Dra ut impellern ur motorkroppen, se fig.5 "H".
5. Tvätta alla delar i rent vatten. Använd inte tvättmedel eller andra kemiska rengöringsmedel.
6. Sätt tillbaka impellern i motorkroppen och montera sedan pumpkammaren och pumphöjlet.

PUMPSKÖTSEL ÅRET RUNT

En snabb daglig kontroll ska utföras för att förvissa sig om att pumpen fungerar tillfredsställande.

Varje vecka – Rengör pumphöjlet och fontänhuvudet enligt anvisningarna för generellt underhåll. Rengöring kan behövas oftare beroende på dammvattnets skick.

Årligen – Ta isär hela pumpen inklusive impellern enligt anvisningarna för generellt underhåll och tvätta alla delar i rent vatten. Byt ut slitna eller defekta delar.

HOZELOCK CYPRIO 3 ÅRS GARANTI

Om denna pump, med undantag från impellern, blir oanvändbar inom 3 år efter inköpsdatum, kommer den att repareras eller bytas efter vårt gottfinnande, utan kostnad, såvida den inte enligt vår mening, skadats eller använts på fel sätt.

Ansvaret tas inte för skador beroende på olyckshändelse, felaktig installation eller vanskötsel. Ansvaret inskränker sig till utbyte av defekt pump. Denna garanti kan inte överföras. Den återgår inte på dina lagstadgade rättigheter.

För att erhålla förmanen av denna garanti ska först Hozelock Cyprios kundtjänst kontaktas. De kan begära att pumpen sånds in till dem tillsammans med inköpskvitto. **GARANTIN GÄLLER EJ FÖR SKADOR ORSAKADE AV ATT PUMPEN KÖRTS TORR ELLER AV FROST:**

FELSÖKNING

VARNING: BRYT ALLTID STRÖMMEN TILL ALLA APPARATER I DAMMEN INNAN DU STICKER NED HÄNDERNA I VATNET MEDAN UTRUSTNINGEN INSTALLERAS, REPARERAS, UNDERHÅLLS ELLER ELJEST HANTERAS:

VIKTIGT - SPARA DETTA AVSNITT LITET FLÖDE FRÅN PUMPEN

1. Kontrollera att pumphöjlet är rent.
2. Utloppsrör i liten diameter begränsar utflödet.
3. Rengör igensättningar och justera flödesreglaget.

INGET FLÖDE FRÅN PUMPEN

1. Kontrollera att strömmen är på.
2. Kontrollera säkringar och ledningar.
3. Kontrollera om impellern fastnat, skadats eller visar tecken på slitage.
4. Kontrollera att pumphöjlet är rent.

DÅLIG FONTÄN

1. Rengör fontänhuvudet (se underhållsavsnittet).

www.hozelock.com

FIN Hozelock Cyprios Cascade 450 -pumpu on suunniteltu vain upotettavaksi. Pumpussa ei käytetty öljyä eikä raskaita voiteluaineita, ja sitä voidaan käyttää turvallisesti myös kaloja ja kasveja sisältävissä lammissa. Moottorin muodostavat suojattu staattori ja vesijäähdytteinen magneettiroottori. Kaikki sähköiset komponentit on eristetty vedestä.

TÄRKEÄÄ

1. VAROITUS: IRROTA KAIKKI LAMMESSA OLEVAT LAITTEET VIRTALÄHTEESTÄ ENNEN KÄSIEN TYÖNTÄMISTÄ VETEEN VÄLINEITÄ ASENNETTAESSA, KORJATTAESSA, HUOLLETTAESSA TAI KÄSITELTÄESSÄ.
2. Älä nosta pumpua sähkökaapelista, ettei se vioitu. Suosittelemme nostonarun kiinnittämistä syyllä veteen asennettavaan pumpuun.
3. Älä käytä tätä jätä pumpua pakkaseen.
4. Älä anna pumpun käydä kuivana.

- Tarkista, että pumppuun merkitty jännite vastaa verkon jännitettä.
- 10 mA tai 30 mA VIKAVIRTASUOJAKYTKIN TÄYTYY LIITTÄÄ VIRTALÄHTEeseen.
- ÄLÄ KÄYTÄ PUMPPUA ILMAN SUODINTA. PUMPPUN KÄYTTÖ ILMAN SUODINTA VOI MITÄTÖIDÄ TAKUUN.

Turvaohje

Laite ei ole tarkoitettu käyttäjille(mukaan lapset), joiden aistit ovat heikentyneet tai joilla on heikentynyt fyysinen tai psyykinen kunto. Ennen laitteen käyttöä tulee käyttäjän perehtyä käyttöohjeisiin huolellisesti. Lasten ei tule antaa leikkiä laitteella.

VAROITUS: TURVALLISUUS JA SÄHKÖLIITÄNNÄT

- Pumppu toimitetaan varustettuna 10 metrin 3-säikeisellä sähkökaapelilla, joka on kiinnitetty moottoriin pysyvästi ja suojaattu. Sähkökaapelia ei voi vaihtaa. Jos kaapeli vioittuu, pumpppua ei saa enää käyttää. VAROITUS: TUOTTEEN MUKANA TOIMITETTAVA PISTOKE EI OLE VESITIIVIS, JA SE TULEE LIITTÄÄ VIRTALÄHTEeseen VAIN VESITIIVISSÄ KOTEOSSA. Asennus on tehtävä paikallisten sähköamäärysten mukaisesti, mikä saattaa merkitä kaapelin suojaamista muoviti metalliputkella.
- 10 mA tai 30 mA VIKAVIRTASUOJAKYTKIN TÄYTYY LIITTÄÄ VIRTALÄHTEeseen.
- VAROITUS: LAITE ON MAADOITETTAVA JA LIITÄNNÄT ON TEHTÄVÄ SEURAAVAN KOODIN MUKAISESTI:



RUSKEA kaapeli on liitettävä VIRTA-liittimeen, jossa saattaa olla merkki "L" tai joka on ruskea tai punainen.

SINIENIN kaapeli on liitettävä 0-liittimeen, jossa saattaa olla merkki "N" tai joka on sininen tai musta.

VIHREÄ/KELTAINEN kaapeli on liitettävä MAA-liittimeen, jossa saattaa olla merkki "E" tai joka on vihreä tai vihreä/keltainen.

- Jos tarvitaan jatko kaapelia, se on kiinnitettävä pumpppukaapelin päähän vesitiiviin kaapeliliittimen avulla. Liitos on asettettava vesitiiviiseen koteloon. Jatko kaapelin on oltava 3-säikeistä 0,75 mm² PCP-kumilla eristettyä kaapelia (viite: H05 RN-F) ja pysyvästi liitettävä virtälähteeseen 3 tai 5 ampeerin sulakkeella.
- Pumpun kaapeli (ja jatko kaapeli) on asettettava paikkaan, jossa se on suojaattu vioittumiselta, etenkin, jos se voi joutua kosketuksiin puutarhavälineiden (ruohonleikkureiden, hankojen jne.), lasten ja kotieläinten kanssa.
- JOS OLET EPÄVARMA LAITTEEN SÄHKÖLIITÄNNÖISTÄ, PYYDÄ PÄTEVÄN SÄHKÖMIEHEN TAI PAIKALLISEN SÄHKÖLAIKOKSEN APUA.

LISÄLAITTEET

Teleskooppinen variosa. Työnnä sisävarsi "B" teleskooppisen ulkovarren "A" sisään kuvan osoittamalla tavalla. Katso kuva 2.

PUMPPUN ASENNUS

Sijotus

Sijota pumppu lampeen tai vesielementtiin siten, että se on kokonaan upotettuna veteen aina pumpun käydessä.

Pumpun ulostuloliitäntään sopii letku, jonka halkaisija on 12,5 mm.

Vuon säätö

Pumpun vuota voidaan säätää tarpeen mukaan kiertämällä pumpan edessä olevaa vuonsäädintä. Katso kuva 3 (D).

Alustan kiinnitys.

Työnnä takalevy/alusta pois. Kiinnitä alusta siihen olevista rei'istä. Työnnä moottori takalevyn/alustaan.

Lisäosilla varustetun pumpun vakautta voidaan lisätä kiinnittämällä se erilliseen alustalevyyn. Katso kuva 3 (E). Levy voidaan kiinnittää halutulle pinnalle ruuveilla sen kulmissa olevista rei'istä.

Vain suihkulähde.

- Aseta pumppu lammen viereen ja vie kaapeli takaisin virtälähteeseen.
- Vaihtele haluttu suihkulähteen lisälaite. 2- ja 3-kerroksiset suihkupääet napsahtavat helposti suihkuvarsiin (kuva 4). Suihkuvarsi työnnetään teleskooppisen suihkuvarren kapeaan putkiosaan (kuva 4). Aseta pumppu haluttuun paikkaan. HUOM: Tarkista, ettei teleskooppisen putken sisävarsta ole työnnetty ulkoputken sisään.
- a). 3-kerroksinen suihkulähde - antaa korkeamman ja näyttävämmän suihkun. b). 2-kerroksinen suihkulähde - antaa korkeamman ja kapeamman suihkun. HUOM: Tätä pumpppua ei voi käyttää samanaikaisesti sekä suihkulähteeseen että vesiputoukseen.
- Kuulanivel – katso kuva 5 (F) – kiinnitetään pumpun ulostuloon ja teleskooppinen varsi sen päälle. Tätä voidaan sitten käyttää säätämään suihkulähteen kulma kohtisuoraksi.

Vain vesiputous

- Kiinnitä sopivanpituinen 15,5 mm:n läpimittainen letku letkunsovittimeen. Katso kuva 7 (G).
- Vie letku takaisin vesiputoukseen.

HUOLTO

Hozelock Cyprion Cascade-pumput on nopea ja helppo huoltaa. Muiden samantyyppisten pumpppujen tavoin näistäkin täytyy toisinaan puhdistaa suodin ja suihkupää.

IRROTA KAIKKI LAMMESSA OLEVAT LAITTEET VIRTALÄHTEESTÄ ENNEN KÄSIEN TYÖNTÄMISTÄ VETEEN TAI HUOLON ALOITTAMISTA.

Suihukupää

- Aseta kolikko tai vastaava aukkokoon ja irrota suihkupää varovasti.
- Huuhtele puhtaassa vedessä ja kokoa uudelleen.

Suodin.

- Vedä suodin varovasti ulos pumpun edestä.
- Huuhtele suodin puhtaassa vedessä ja kiinnitä se takaisin paikalleen.

Roottoriosia.

- Poista suodin edellä kuvattulla tavalla.
- Vapauta kammion etulevy napsauttamalla se irti rungosta. Katso kuva 5 (G).
- Vedä kammion etulevy varovasti kohtisuorassa ulos rungosta.
- Vedä roottoriosia ulos rungosta. Katso kuva 5 (H).
- Pese kaikki komponentit puhtaalla vedellä. Älä käytä puhdistusaineita tai muita kemiallisia aineita.
- Kiinnitä roottoriosia takaisin moottorirunkoon ja kiinnitä pumpun kammio ja suodin uudelleen.

PUMPPUN YMPÄRIVUOTINEN HOITO

Tarkista päivittäin, että pumppu toimii moitteettomasti.

Kerran viikossa - Irrota ja puhdistaa suodin ja suihkupää yleisten huolto-ohjeiden mukaisesti. Veden laadusta riippuen puhdistus voi olla tarpeen useammin.

Kerran vuodessa - Pura pumppu ja roottoriosia yleisten huolto-ohjeiden mukaisesti ja pese kaikki osat puhtaalla vedellä. Vaihda kuluneet tai rikkoutuneet osat.

HOZELOCK CYPRION 3 VUODEN TAKUU

Jos pumppu, roottoriosia mukaan lukien, lakkaa toimimasta 3 vuoden kuluessa ostopäivästä, Hozelock korjaa tai vaihtaa sen uuteen maksutta harkintamme mukaisesti, ellemmä katso, että sitä on vioitettu tai käytetty väärin.

Takuu ei kata onnettomuuksien eikä väärän asennuksen tai käytön aiheuttamia vikoja. Takuu rajoittuu villiisen pumpun vaihtamiseen uuteen. Takuuta ei voi siirtää toiselle. Se ei vaikuta laillisiin oikeuksiin.

Saat takuun edut ottamalla yhteyttä Hozelock Cyprion asiakaspalveluun, josta voidaan pyytää, että pumppu ja ostokuitti lähetetään seuraavaan osoitteeseen.

KUIVAUTANNIN TAI PAKKASEN AIHEUTTAMA VAHIKONO MITÄTÖI TAKUUN.

VIANETSINTÄ

VAROITUS: IRROTA KAIKKI LAMMESSA OLEVAT LAITTEET VIRTALÄHTEESTÄ ENNEN KÄSIEN TYÖNTÄMISTÄ VETEEN VÄLINEITÄ ASENNETTAESSA, KORJATTAESSA, HUOLLETTAESSA TAI KÄSITELTÄESSÄ.

TÄRKEÄÄ - SÄILYTÄ TAMÄ OSA

VIITTEESI

HUONO VEDENTULO PUMPUSTA

- Tarkista, että suodin on puhdas.
- Pienellä halkaisijalla varustettu ulostululetku rajoittaa ulostuloa.
- Poista esteet ja säädä vuonsäätimiä. PUMPUSTA EI TULE VETTÄ

- Tarkista, että virta on kytketty.
- Tarkista sulake ja sähkökaapeli.
- Tarkista, ettei roottoriosia ole tukkeutunut, villiinen eikä liian kulunut.
- Tarkista, että suodin on puhdas.

HUONO SUIHKU

- Puhdista suihkupää (katso huolto)

www.hozelock.com

N Hozelock Cyprion Cascade 450 pumpun er on beregnet til bruk under vann. Pumpen trenger ikke olje eller annen smoring og kan trygt brukes i dammer med fisk eller planter. Motoren består av en lukket stator og en vannavkjølt permanentmagnet rotor. Alle elektriske komponenter er isolert fra vannet.

VIKTIG

- ADVARSEL: TREKK ALLTID UT STØPSELET ELLER KOPLE ALLE APPARATER I DAMMEN FRA STRØMFORSYNINGEN FØR DU STIKKER HENDENE I VANNET MENS UTSYRET INSTALLERES, REPARERES, VEDTJEKHOLES ELLER HÅNTERES.
- Ikke bruk nettkabelen til å løfte pumpen, for det kan forårsake skade. Vi anbefaler å binde en løftesnor til pumpen når den installeres på dypt vann.
- Pumpen må ikke brukes eller bli stående i kuldeperioder.
- Ikke la pumpen gå tørr.
- Kontroller at spenningen som står avmerket på pumpen tilsvare nettforstyrningen.
- EN 10 MA ELLER 30 MA RESTSTRØMBRYTER MÅ MONTERES TIL NETTFORSYNINGEN.
- IKKE BRUK DENNE PUMPEN UTEN SILKURV. BRUK AV PUMPEN UTEN SIL KAN GJØRE GARANTIEEN UGYLDIG.

Sikkerhets informasjon

Damsugeren er laget for kun å benyttes til rengjøring av hagedammer. Ved å bruke produktet til andre oppgaver enn den er laget for, kan resultere i personskade eller at produktet blir ødelagt. Produktet er ikke designet slik at personer (og barn) med redusert fysisk bevegelighet, psykiske problemer, mangel på erfaring og kunnskap, skal kunne bruke produktet, med mindre det er under tilstrekkelig oppsyn eller veiledning av en person som har ansvar for deres sikkerhet. Barn må opplyses om at de ikke kan leke med dette produktet.

ADVARSEL: SIKKERHET OG ELEKTRISKE KOPLINGER

1. Pumpen leveres med 10 m trelederkabel som er permanent tilkoplek og forseglek til motoren.

El-kabelen kan ikke skiftes ut. Pumpen skal kasseres hvis kabelen blir skadd.

ADVARSEL: STØPSELET SOM LEVERES MED DETTE PRODUKTET ER IKKE VANNTETT OG TILKOPLING TIL NETTFORSYNINGEN BØR VÆRE PÅ ET VÆRBESTANDIG STED.

Installasjonen må oppfylle kravene til det lokale el-verket, og kan inkludere bruk av ledningsrør i plast eller metall for å beskytte kabelen.

2. EN 10 MA ELLER 30 MA RESTSTRØMBRYTER MÅ MONTERES TIL NETTFORSYNINGEN.
3. ADVARSEL: DETTE APPARATET MÅ JORDES OG DET ER VIKTIG AT TILKOPLINGEN FOREGÅR VED BRUK AV FØLGENDE KODE:



Den BRUNE ledningen skal koples til den STRØMFØRENDE klemmen som kan være merket med 'L' eller være farget brun eller rød.

Den BLÅ ledningen skal koples til NULL-klemmen som kan være merket med 'N' eller være farget blå eller svart.

Den GRØNNE/GULE ledningen skal koples til JORD-klemmen som kan være merket med 'E' eller være farget grønn eller grønn/gul.

4. Hvis det er behov for skjoteledning, skal den koples til enden av pumpekabelen med en værbestandig kabelkontakt. Skjoten må plasseres i en passende værbestandig fatning. Skjoteledningen bør være en 0,75 mm² trelederkabel med polykloropren gummiisolasjon (ref. H05 RN-F) og fast tilkoplek til nettforsyningen med en 3 eller 5 ampere sikring.
5. Pumpekabelen (og skjoteledningen) bør plasseres og beskyttes mot skade, spesielt der det er mulig at hageutstyr (gressklippere, greiper osv) barn og husdyr kan komme borti den.
6. HENVEND DEG TIL EN AUTORISERT ELEKTRIKER ELLER LOKALE MYNDIGHETER HVIS DU ER I TVIL OM TILKOPLING TIL NETTFORSYNINGEN.

MONTERING AV TILBEHØR

Teleskoprørmontering.

Ta det ytre teleskoprøret "A" og skyv det indre røret "B" inn i det, som vist. Se fig. 2.

INSTALLASJON AV PUMPE

Plassering

Plasser pumpen i dammen eller vanninnslaget og sørg for at den er

fullstendig nedsenket i vann hele tiden mens pumpen er i gang.

Tilkopling til utløpet på pumpen kan gjøres med en slange med diameter på 12,5 mm (1/2").

Strømningsregulering

Strømningen fra pumpen kan reguleres etter behov ved å dreie på strømningsregulatoren foran på pumpen. Se fig. 3 (D).

Festing av bunnplate

Skyv av bakre deksel/bunnplate. Fest bunnplaten ved bruk av hullene. Skyv motoren over på det bakre deksel/bunnplaten.

For å gjøre den ekstra stabil når fonteneutstyret er i bruk, kan pumpen spennes fast på en separat bunnplate. Se fig. 3 (E). Denne kan festes til en overflate med skrur gjennom hullene i hvert hjørne av bunnplaten.

Bare fontene

1. Plasser pumpen ved siden av dammen og før kabelen tilbake til nettforsyningen.
2. Velg fonteneutstyr. De 2- og 3-etajes fontenehodene skal bare smekkes på fontenespindelen (Se fig. 4). Fontenespindelen skyves ned på den smalere rørdelen av den teleskopiske fontenespindelen (Se fig. 4). Deretter settes pumpen på plass i dammen. Merk: Kontroller at den indre spindelen i teleskoprøret ikke er blitt skjovet opp i det ytre røret.
3. a). 3-etajes fontene - gir en høyere og attraktiv fontenstråle.
b). 2-etajes fontene - gir et høyere og smalere strålemønster.
Merk: Denne pumpen kan ikke drive en fontene og ett vannfall samtidig.
4. Kuleleddet - se fig. 5 (F) - passer inn på pumpeutløpet og teleskoprøret skyves på oppå toppen. Dette kan så brukes til å justere vinkelen på fontenen så den blir vertikal.

Bare vannfall

1. Sett en passe lang 12,5 mm diameters slange på slangeadapteren. Se fig. 7 (G).
2. Før slangen tilbake til vannfallet.

VEDLIKEHOLD

Hozelock Cyprio serien med Cascade-pumper er konstruert med tanke på raskt og lettvis vedlikehold. Som med alle pumper av denne typen vil det av og til bli nødvendig med rengjøring av silkurven og dydene på fontenehodet.

TREKK ALLTID UT STØPSELET ELLER KOPLER ALLE APPARATER I DAMMEN FRA STRØMFORSYNINGEN FØR DU STIKKER HENDENE I VANNET ELLER BEGYNNER MED VEDLIKEHOLDSARBEID.

Fontenehode

1. Legg en mynt eller liknende i sporet og vipp fontenehodet forsiktig av.
2. Skyll i rent vann og sett sammen igjen.

Sil

1. Fjern silen på forsiden av pumpen ved å dra den forsiktig ut.
2. Skyll silen med rent vann og sett den på plass igjen.

Rotormontasje

1. Fjern silkurven som forklart ovenfor.
2. Løsne frontplaten på kammeret ved å sneppe det av motorens hoveddel. Se fig. 5 (G).
3. Trekk kammerets frontplate forsiktig rett ut fra motorens hoveddel.
4. Trekk rotormontasjen ut av motorens hoveddel. Se fig. 5 (H).
5. Vask alle komponentene i rent vann. Ikke bruk vaskemidler eller andre kjemiske rengjøringsmidler.
6. Sett rotormontasjen tilbake i motorens hoveddel og sett pumpekammeret og silkurven på plass igjen.

STELL AV PUMPEN HELE ÅRET

Ta en rask inspeksjon hver dag for å sikre at pumpen fungerer som den skal.

En gang i uken - Ta ut og vask silkurven og fontenehodet ifølge avsnittet om vedlikehold. Det kan bli nødvendig å vaske oftere, det er avhengig av vannkvaliteten. En gang i året - Ta pumpen fullstendig fra hverandre, rotormontasjen inkludert, som forklart i avsnittet om vedlikehold, og vask alle komponenter i rent ferskvann. Skyv ut slitte eller defekte deler.

HOZELOCK CYPRIO 3 ÅRS GARANTI

Dersom denne pumpen (rotormontasje ekskludert) blir ubrukelig innen 3 år fra innkjøpsdato, vil den etter vårt skjønn bli reparert eller erstattet gratis, med mindre den etter vår mening har blitt ødelagt eller misbrukt.

Vi påtar oss ikke ansvar for skade forårsaket av uheld, feilaktig installasjon eller bruk. Ansvar begrenses til erstatning av en defekt pumpe. Denne garantien kan ikke overføres. Den virker ikke inn på kundens lovfestede rettigheter. For å benytte seg av denne garantien, skal man først kontakte Hozelock Cyprio kundeservice, som kan be om at pumpen samt kvittering sendes direkte til adressen nedenfor.

SKADE FORÅRSAKET VED AT PUMPEN HAR GÅTT TØRR ELLER PGA. FROST GJØR GARANTIEN UGYLDIG.

FEILSØKING

ADVARSEL: TREKK ALLTID UT STØPSELET ELLER KOPLER ALLE APPARATER I DAMMEN FRA STRØMFORSYNINGEN FØR DU STIKKER HENDENE I VANNET MENS UTSTYRET INSTALLERES, REPARERES, VEDLIKEHOLDSES ELLER HÅNTERES.

VIKTIG - TA VARE PÅ DETTE AVSNITTET TIL SENERE BRUK

DÅRLIG STRØMNING FRA PUMPEN

1. Sørg for at silkurven er ren.
2. Et utløpsrør med liten diameter vil begrense strømmingen i utløpet.
3. Fjern eventuelle blokkeringer og juster strømningskontrollene.

INGEN STRØMNING FRA PUMPEN

1. Sjekk at strømmen er på.
 2. Sjekk sikring og vikling.
 3. Sjekk at rotormontasjen ikke har satt seg fast, er skadd eller viser tegn på overdreven slitasje.
 4. Sørg for at silkurven er ren.
- ### DÅRLIG FONTENEMONSTER
1. Vask fontenehodet. (se vedlikehold).

www.hozelock.com

DK Hozelock Cyprio Cascade 450-pumpen er kun beregnet til hverdensbruk. Pumpen bruker hvarken olie eller smørefedt som smøremiddel og er derfor sikker å bruke i bassiner med fisk og planter. Motoren består av en forseglek stator og vandkølet permanentmotor. Alle elektriske komponenter er isolert fra vandet.

VIKTIGT

1. ADVARSEL: MAN SKAL ALLTID TAGE STIKKET UD AF KONTAKTEN ELLER KOBLER ALLE BASSINUDSTYR FRA FORSYNINGEN NETTET, FØR MAN PUTTER HÆNDERNE NED I VANNET, NÅR UDSTYRET INSTALLERES, REPARERES, VEDLIKEHOLDSES ELLER HÅNTERES.
2. Forsyningskablet må ikke bruges til at løfte pumpen, da dette kan beskadige den. Vi anbefaler, at man monterer et løftkabel, når pumpen installeres i dybt vand.

3. Pumpen må hverken køre eller efterlades i bassinet i frostvejr.
4. Pumpen må ikke køre uden vand.
5. Kontrollér, at den spænding, der er angivet på pumpen, svarer til netspændingen.
6. EN 10MA ELLER 30 MA FEJLSTRØMSAFBRYDER (RCD) SKAL SÆTTES I FORSYNINGSNETTET.
7. PUMPEN MÅ IKKE KØRE UDEN AT SIKURVEN ER MONTERET. HVIS PUMPEN BRUGES UDEN EN SIKURV KAN GARANTIEEN UGYLDIGGØRES.

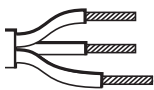
Sikkerheds information

Vi anbefaler ikke at produktet anvendes af personer (inklusive børn) som har nedsat fysisk eller mental kapacitet.

Børn skal instrueres om at de ikke må lege med produktet.

ADVARSEL: SIKKERHED OG ELEKTRISKE KOBLINGER.

1. Pumpen er udstyret med 10m 3-lederkabel, som er permanent tilkoblet og forseglet til motor.
- Strømkablet kan ikke udskiftes. Hvis kablet beskadiges, skal pumpen kasseres. **ADVARSEL: PUMPENS NETSTIK ER IKKE VANDTÆT OG FORBINDELSEN TIL FORSYNINGSNETTET MÅ KUN UDFØRES I EN VANDTÆT INDKAPSLING.**
- Installationen skal overholde de lokale elmyndigheders krav, som kan omfatte brugen af plastik- eller metalledningskanaler for beskyttede kablet.
2. EN 10MA ELLER 30MA FEJLSTRØMSAFBRYDER (RCD) SKAL SÆTTES I FORSYNINGSNETTET.
3. **ADVARSEL: DETTE Udstyr skal JORDFORBINDES OG DET ER ABSOLUT NØDVENDIGT, AT FORBINDELSERNE UDFØRES I HENHOLD TIL FØLGENDE KODE:**



Brun - Strømførende
Blå - Nul
Grøn/gul - Jord

Den BRUNE ledning skal tilsluttes til den STRØMFØRENDE klemme, som enten er afmærket med et 'L' eller er brun eller rød.

Den BLÅ ledning skal tilsluttes til NUL-klemmen, som enten er afmærket med et 'N' eller er blå eller sort.

Den GRØNNE/GULE ledning skal tilsluttes til JORD-klemmen, som enten er afmærket med et 'E' eller er grøn eller grøn/gul.

4. Hvis det er nødvendigt at bruge en forlængerledning, skal den tilsluttes til enden af pumpekablet med en vandtæt kabelkonnektor. Samlingen skal placeres i en behørig vandtæt kasse/hylster. Forlængerledningen skal være et isoleret 3-leder-, 0,75mm² polychloroprenummikabel (ref. H05 RN-F), der er permanent tilkoblet til forsyningssynet med enten en 3 eller 5 A-sikring.
5. Pumpekablet (og eventuel forlængerledning) skal placeres sikkert og beskyttes mod beskadigelse på behørig vis, især hvis det kan komme i kontakt med haveredskaber (græsslåmaskiner, gravegreb etc.) børn og husdyr.
6. **RÅDFØR DIG MED EN KVALIFICERET ELEKTRIKER ELLER DE LOKALE MYNDIGHEDER, HVIS DU ER I NOGEN SOM HELST TVIVL VEDRØRENDE LEDNINGSFØRING TIL FORSYNINGSNETTET.**

MONTERING AF TILBEHØR

Teleskoprørssamling.

Held fast i det ydre teleskoprør 'A' og skub det indre rør 'B' ind i det, som vist. Se Fig. 2.

PUMPEINSTALLATION.

Placering

Placer pumpen i bassinet eller vandudmykningen og sørg for, at den altid er helt nedsænket i vand, mens pumpen er i drift.

Tilslutningen til pumpens udløb kan udføres med en slange med en indre diameter på 12,5mm.

Strømningskontrol

Strømningen fra pumpen kan reguleres efter behov ved at dreje på strømningsregulatoren foran på pumpen. Se Fig. 3 (D).

Fastgøring af bundplade.

Skub det bagerste dæksel/bundpladen af. Fastgør bundpladen ved hjælp af hullerne. Skub motoren over på det bagerste dæksel/bundpladen.

For at gøre pumpen ekstra stabil, når springvandsudstyret er i brug, kan pumpen spændes fast på den separate bundplade. Se fig. 3 (E). Denne kan fastgøres på en overflade med skrue gennem hullerne i hver af bundpladens hjørner.

Kun springvand.

1. Placér pumpen ved siden af bassinet og før kablet tilbage til forsyningssynet.
2. Vælg springvandstilbehør. De 2- og 3-etagers springvandshoveder klikkes helt enkelt på springvandspindelen (se fig. 4). Springvandspindelen sættes fast på den teleskopiske springvandspindels tyndere rørsektion (se fig. 4). Placér derefter pumpen i den ønskede position. Bemærk: Kontrollér, at teleskoprørets indre spindel ikke er blevet skubbet ind i det ydre rør.
3. a). 3-etagers springvand - giver en højere, attraktiv springvandsstråle.
b). 2-etagers springvand - giver et højere, mindre strålemønster.
4. Kugleleddet - se Fig. 5 (F), passer til pumpeudløbet og teleskoprøret sættes fast på toppen. Det kan derefter bruges til at justere springvandsvinklen, så den er lodret.
Bemærk: Denne pumpe kan ikke drive et springvand og et vandfald samtidig.

Kun vandfald.

1. Sæt en passende længde slange med en indvendig diameter på 12,5mm fast på slangeadapteren. Se Fig. 7 (G).
2. Før slangen tilbage til vandfaldet.

VEDLIGEHOLD

Hozelock Cyprio Cascade pumpe serien er konstrueret med henblik på nemt og hurtigt vedligehold. Som med alle pumper af denne type vil det af og til blive nødvendigt at rengøre sikurven og dyserne på springvandshovedet.

ADVARSEL: MAN SKAL ALTID TAGE STIKKET UD AF KONTAKTEN ELLER KOBLE ALLE BASSINUDSTYR FRA FORSYNINGSNETTET, FØR MAN PUTTER HÆNDERNE NED I VANDET ELLER PÅBEGYNDER

VEDLIGEHOLDSARBEJDE.

Springvandshovede

1. Put en mønt eller lignende i rillen og vip forsigtigt springvandshovedet af.
2. Skyl det i rent vand og sæt det tilbage på plads.

Si

1. Fjern sien på forsiden af pumpen ved at trække den forsigtigt ud.
2. Skyl sien med rent vand og sæt den tilbage på plads.

Rotorsamling

1. Fjern sikurven, som beskrevet ovenfor.
2. Udløbs kammerets frontplade ved at klikke det fri af motorens hoveddel. Se Fig. 5 (G).

3. Træk forsigtigt pumpekammeret lige ud af motorens hoveddel.
4. Træk rotorsamlingen ud af motorens hoveddel. Se fig. 5 (H).
5. Rengør alle komponenter i rent vand. Der må hverken bruges vaskemidler eller andre kemiske rengøringsmidler.
6. Sæt rotorsamlingen tilbage i motorens hoveddel og genmonter pumpekammeret og sikurven.

PUMPEPLEJE ÅRET RUNDT

Check hurtigt hver dag for at sikre, at pumpen fungerer som den skal.

En gang om ugen - tag sikurven og springvandshovedet ud, som beskrevet i de generelle vedligeholdelsesnoter. Rengøring kan være påkrævet oftere alt afhængigt af vandkvaliteten.

En gang om året - skil pumpen, inklusiv rotorsamlingen, grundstændigt ad, som beskrevet i de generelle vedligeholdelsesnoter, og vask alle komponenter i rent, frisk vand. Udskift slidte og beskadigede dele.

HOZELOCK CYPRIO 3 ÅRS GARANTI

Hvis denne pumpe, eksklusiv rotorsamlingen, bliver ubrugelig indenfor 3 år efter indkøbsdatoen, vil vi, alt efter vor vurdering, reparere eller udskifte den gratis, med mindre den efter vor mening er blevet beskadiget eller misbrugt.

Vi påtager os intet ansvar for skade, der er forårsaget af uheld, ukorrekt installation eller - brug. Ansvar er begrænset til udskiftning af en defekt pumpe. Denne garanti kan ikke overføres. Den har ingen indvirkning på dine lovbestemte rettigheder.

For at drage fordel af denne garanti skal du først kontakte Hozelock Cyprio's kundeservice, som måske vil bede dig om at sende pumpen direkte til den nedenstående adresse sammen med kvitteringen for pumpen.

SKADE FORÅRSAGET AF, AT PUMPEN HAR KØRT UDEN VAND ELLER PGA. FROST VIL UGYLDIGGØRE GARANTIEEN.

FEJLFINDING

ADVARSEL: MAN SKAL ALTID TAGE STIKKET UD AF KONTAKTEN ELLER KOBLE ALLE BASSINUDSTYR FRA FORSYNINGSNETTET, FØR MAN PUTTER HÆNDERNE NED I VANDET, NÅR Udstyret INSTALLERES, REPARERES, VEDLIGEHOLDES ELLER HÅNTERES.

VIGTIGT – GEM VENLIGST DENNE DEL FOR SENERE BRUG.

LAV STRØMNING FRA PUMPEN

1. Sørg for, at sikurven er ren.
2. Et udløbsrør med en lille diameter vil begrænse udløbsstrømmingen.
3. Fjern eventuelle tilstopninger og justér strømningsregulatorer.

INGEN STRØMNING FRA PUMPEN

1. Check at der tændt for strømforsyningen.
 2. Check sikring og ledningsføring.
 3. Check at rotorsamlingen ikke sidder fast, er beskadiget eller viser tegn på overdreven slidage.
 4. Sørg for at sikurven er ren.
- DÅRLIGT SPRINGVANDSMØNSTER**
1. Vask springvandshovedet. (Se vedligehold).

www.hozelock.com

P A bomba Hozelock Cyprio Cascade 450 foi concebida apenas para utilização submersa. A bomba não emprega óleos nem massas de lubrificação, podendo ser utilizada com segurança em lagos que tenham peixes ou plantas. O motor consta de um estator vedado e de um rotor de imã permanente

arrefecido por água. Todos os componentes eléctricos se encontram isolados da água.

IMPORTANTE

1. ADVERTÊNCIA: DESLIGAR SEMPRE TODOS OS APARELHOS DOMÉSTICOS RELATIVOS AO LAGO, RETIRANDO A SUA FICHA DA TOMADA ELÉCTRICA, ANTES DE COLOCAR AS MÃOS NA ÁGUA A FIM DE INSTALAR OU CONSERTAR O EQUIPAMENTO OU PARA FAZER REVISÕES OU MANIPULAR O MESMO.

2. Não utilizar o cabo eléctrico para erguer a bomba, pois que tal pode causar danos ao mesmo. Recomendamos que amarre uma corda de elevação à bomba caso a instale em águas fundas.

3. Não operar a bomba nem permitir que fique exposta a temperaturas abaixo de zero.

4. Não permitir que a bomba funcione a seco.

5. Verificar se a voltagem indicada na bomba corresponde à da alimentação eléctrica.

6. É NECESSÁRIO ENCAIXAR UM DISPOSITIVO DE CORRENTE RESIDUAL DE 10 MA OU DE 30 MA NA FONTE DE ALIMENTAÇÃO.

7. NÃO UTILIZAR ESTA BOMBA SEM A GAIOLA DE COAGEM LIGADA À MESMA. A UTILIZAÇÃO DA BOMBA SEM A GAIOLA DE COAGEM PODERÁ INVALIDAR A GARANTIA.

Directrizes e segurança

Este aparelho não foi concebido para ser utilizado por pessoas (incluindo crianças) cuja capacidade física, sensorial ou mental seja reduzida, ou que tenham pouca experiência e conhecimentos, a não ser que sejam vigiadas por uma pessoa responsável pela sua segurança, ou que dela tenham recebido formação sobre o emprego do aparelho. As crianças devem ser vigiadas e não devem ter oportunidade para brincar com o aparelho.

ADVERTÊNCIA: A SEGURANÇA E AS LIGAÇÕES ELÉCTRICAS

1. A bomba é fornecida com um cabo eléctrico de 10m e 3 fios, o qual se encontra permanentemente ligado ao motor e vedado.

Este cabo de abastecimento não pode ser substituído. Se o cabo sofrer danos, a bomba deve ser descartada.

ADVERTÊNCIA: A FICHA FORNECIDA COM ESTE PRODUTO NÃO É IMPERMEÁVEL E A SUA LIGAÇÃO À FONTE DE ALIMENTAÇÃO DEVE SER FEITA APENAS NUM RECÍNTO IMPERMEÁVEL.

A instalação deve aderir aos regulamentos das autoridades locais de abastecimento de electricidade, os quais poderão incluir o emprego de tubagem de plástico ou metal para protecção do cabo.

2. DEVE ENCAIXAR-SE UM DISPOSITIVO DE CORRENTE RESIDUAL (RCD OU RESIDUAL CURRENT DEVICE) DE 10MA OU DE 30MA À ALIMENTAÇÃO ELÉCTRICA.

3. ADVERTÊNCIA: ESTE APARELHO DEVE SER LIGADO À TERRA, SENDO ESSENCIAL QUE AS CONEXÕES SEJAM FEITAS DE ACORDO COM O CÓDIGO SEGUINTE:



O fio CASTANHO deve ser ligado ao terminal ACTIVO, o qual pode ter a marca 'L' ou a cor castanha ou vermelha.

O fio AZUL deve ser ligado ao terminal NEUTRO, o qual pode ter a marca 'N' ou a cor azul ou preta.

O fio VERDE/AMARELO deve ser ligado ao terminal de TERRA, o qual pode ter a marca 'E' ou a cor verde ou verde/amarela.

4. Se for necessário utilizar um cabo de extensão, deve ligar-se o mesmo à extremidade do cabo da bomba através de um conector de cabos à prova de intempéries. A ligação deve ser posicionada dentro de uma caixa à prova de intempéries própria para tal. O cabo de extensão deve ser um cabo de borracha de polícloropreno isolado, de 0,75mm² e 3 fios (ref. HOS RN-F) e deve ser ligado permanentemente à fonte de alimentação com um fusível de 3 ou 5 Amperes.

5. O cabo da bomba (e o cabo de extensão) devem ser posicionados e devidamente protegidos contra danos, especialmente em locais onde seja possível entrarem em contacto com equipamento de jardinagem (cortadores de relva, forquilhas, etc.) ou com crianças e animais domésticos.

6. CONSULTAR UM ELECTRICISTA QUALIFICADO OU AS AUTORIDADES LOCAIS SE TIVER ALGUMA DÚVIDA RELATIVAMENTE ÀS CONEXÕES À FONTE DE ALIMENTAÇÃO.

MONTAGEM DOS ACESSÓRIOS

Conjunto da Haste Telescópica.

Pegar na haste telescópica externa 'A' e fazer deslizar a haste interna 'B' para dentro dela, conforme ilustrado. Consultar a Fig. 2

INSTALAÇÃO DA BOMBA

Posição

Posicionar a bomba no lago ou aplicação aquática, fazendo com que fique completamente submersa na água sempre que a bomba estiver a funcionar.

A conexão à saída da bomba pode ser feita com mangueira de 12,5mm (1/2") de diâmetro.

Controlo da corrente

A corrente de água proveniente da bomba pode ser regulada de acordo com os requisitos do consumidor. Para tal, rodar o controlador da corrente que se encontra na parte anterior da bomba. Consultar a Fig. 3 (D).

Fixação da Base.

Fazer deslizar a cobertura/base traseira até sair. Prender a base, utilizando os orifícios fornecidos. Fazer deslizar o motor para cima da cobertura/base traseira.

Para aumentar a estabilidade enquanto estiver a utilizar os acessórios da fonte, prender a bomba à chapa de base separada com cliques. Consultar a Fig. 3 (E). Pode prender isto a uma superfície por intermédio de parafusos passando pelos orifícios localizados nos cantos da chapa de base.

Apenas para Fontes.

1. Colocar a bomba ao lado do lago e orientar o cabo de forma a chegar até à fonte de abastecimento.

2. Seleccionar o acessório de fonte desejado. As cabeças de fonte de 2 e 3 camadas encaixam simplesmente na haste da fonte (consultar a Fig. 4). A haste da fonte deve ser empurrada contra a secção mais estreita do tubo da haste telescópica da fonte (consultar a Fig. 4). A seguir, colocar a bomba na posição desejada. Nota: Certificar-se de que a haste interior do tubo telescópico não foi empurrada para dentro do tubo exterior.

3. a). Fonte de 3 camadas - Cria um jacto de fonte alto e atractivo.
b). Fonte de 2 camadas - Cria um jacto mais elevado e mais estreito.

Nota: Esta bomba não faz funcionar uma

fonte e uma cascata ao mesmo tempo.

4. A rótula esférica – consultar a Fig. 5 (F) – encaixa na abertura de saída da bomba e a haste telescópica encaixa no topo da mesma. Este conjunto pode assim ser usado para ajustar o ângulo da fonte de forma a ficar em posição vertical.

Apenas para Cascatas.

1. Encaixar um cumprimento adequado de mangueira com um diâmetro interno de 12,5mm no adaptador da mangueira. Consultar a Fig. 7 (G).

2. Orientar a mangueira de volta em direcção à cascata.

MANUTENÇÃO.

A gama de bombas Cascade da Hozelock Cyprio foi concebida para lhe proporcionar uma manutenção rápida e simples. Tal como com todas as bombas deste tipo, de vez em quando será necessário limpar a Gaiola de Coagem e o anel da cabeça de pulverização da Fonte.

DESLIGAR OU DESCONECTAR SEMPRE TODOS OS APARELHOS QUE TIVER NO LAGO DA SUA FONTE DE ALIMENTAÇÃO ANTES DE COLOCAR AS MÃOS NA ÁGUA OU INICIAR AS REVISÕES DE MANUTENÇÃO.

Cabeça da Fonte

1. Colocar uma moeda ou objecto semelhante na ranhura e utilizar como alavanca para levantar cuidadosamente a cabeça da fonte.

2. Enxaguar-la em água limpa e tornar a montar.

Coador.

1. Puxar cuidadosamente pelo coador para o retirar da parte anterior da bomba.

2. Enxaguar o coador com água limpa e voltar a encaixá-lo.

Conjunto do Rotor.

1. Retirar a Gaiola de Coagem conforme descrito acima.

2. Soltar a Placa da Câmara Anterior. Para tal, desengatá-la da parte principal do motor. Consultar a Fig. 5 (G).

3. Puxar levemente e a direita pela Chapa Anterior da Câmara, retirando-a da parte principal do Motor.

4. Puxar o Conjunto do Rotor para fora da Parte Principal do Motor. Consultar a Fig. 5 (H).

5. Lavar todos os componentes em água limpa. Não usar detergentes ou outros produtos químicos de limpeza.

6. Voltar a encaixar o Conjunto do Rotor na Parte Principal do Motor e voltar a encaixar a Câmara da Bomba e a Gaiola de Coagem.

MANUTENÇÃO ANUAL DA BOMBA

Deve inspeccionar rapidamente a sua bomba todos os dias, para verificar se está a funcionar de forma satisfatória.

Uma vez por semana: Retirar e limpar a Gaiola de Coagem e a Cabeça da Fonte, de acordo com as notas de manutenção acima apresentadas. Se as condições da água do lago assim o exigirem, fazer esta limpeza com mais frequência.

Anualmente- Desmontar completamente a bomba, incluindo o Conjunto do Rotor, conforme descrito nas instruções de manutenção geral, e lavar todos os componentes em água limpa e pura. Substituir as peças que estiverem gastas ou partidas.

GARANTIA DE 3 ANOS DA HOZELOCK CYPRIO

Se esta bomba (excluindo o Conjunto do Rotor) deixar de funcionar dentro do prazo de 3 anos a partir da data em que tiver sido adquirida, será consertada ou substituída (conforme decisão nossa) grátis, a não ser

que, na nossa opinia, tenha sido danificada ou mal utilizada.

Não aceitamos responsabilidade por danos devidos a acidentes, a uma instalacja mal feita ou ao uso indevido. A nossa responsabilidade limita-se à substitucji de uma bomba estragada. Esta garantia não pode ser transferida nem afecta os seus direitos estatutários.

A fim de obter os benefcios da garantia, comece por contactar o nosso Centro de Assistncia (Hozelock Cyprio Consumer Services). Pode ser que ali lhe peam para nos enviar a bomba, juntamente com uma prova da sua aquisicji, directamente para o endereo abaixo indicado.

OS DANOS CAUSADOS POR TER FEITO FUNCIONAR A BOMBA A SECO OU EM CONDIÇÕES DE GEADA INVALIDARÃO A GARANTIA.

RESOLUCJA DE PROBLEMAS

ADVERTNCIA: DESLIGAJ SEMPRES TODOS OS APARELHOS DOMESTICOS RELATIVOS AO LAGO, RETIRANDO A SUA FICHA DA TOMADA ELCTRICA, ANTES DE COLOCAR AS MÅOS NA ÅGUA. A FIM DE INSTALAR OU CONSERTAR O EQUIPAMENTO OU PARA FAZER REVISÕES OU MANIPULAR O MESMO.

IMPORTANTNE - GUARDAR ESTA SECCÃO PARA REFERNCIA FUTURA

A BOMBA PRODUZ UMA CORRENTE FRACA

1. Verificar se a Gaiola de Coagem est limpa.

2. Se estiver a utilizar um cano de saida com um diâmetro pequeno, o mesmo restringirá a corrente de saida

3. Limpar as obstruções que encontrar e ajustar os dispositivos de controlo da corrente.

NÃO SAI CORRENTE DA BOMBA

1. Verificar se a bomba est ligada à fonte de abastecimento.

2. Examinar o fusivel e conexões.

3. Verificar se o Conjunto do Rotor encaulhou ou sofreu danos, ou se apresenta sinais de desgaste

4. Certificar-se de que a Gaiola de Coagem est limpa.

A FONTE TEM UM REPUXO FRACO.

1. Limpar a Cabeça da Fonte. (consultar a seccão de manutencão).

sieci.

6. INSTALACJA ELEKTRYCZNA SIECI ZASILANIA MUSI BYC ZABEZPIECZONA WYŁACZNIKIEM RÓŻNICOWOPRĄDOWYM O NATEŻENIU 10mA LUB 30mA.

7. NIE WŁACZAĆ POMPY BEZ ZAMONTOWANEGO FILTRA SIATKOWEGO. EKSPLOATOWANIE POMPY BEZ FILTRA MOŻE UNIEWAŻNIĆ GWARANCJĘ.

Informacje dot. bezpieczeństwa

Urządzenie nie powinno być obsługiwane przez osoby (również dzieci) z upośledzeniem psychicznym, ograniczonym odczuwaniem fizycznym a także bez doświadczenia i wiedzy; jeżeli nie zostały wcześniej przeszkolone i nie są pod nadzorem i obserwacją osób odpowiedzialnych za ich bezpieczeństwo.

Dzieci powinny być pod nadzorem osób dorosłych, odkurzacz nie służy do zabawy

UWAGA: BEZPIECZEŃSTWO POŁĄCZEŃ ELEKTRYCZNYCH

1. Pompa wyposażona jest w 10-metrowy trójżyłowy kabel elektryczny podłączony na stałe do silnika i hermetycznie uszczelniony.

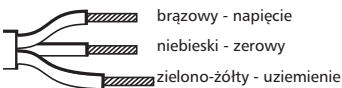
Kabla doprowadzającego zasilanie do pompy nie można wymienić. W razie uszkodzenia kabla pompa nie nadaje się do użyciu i należy ją wymienić.

UWAGA: WTYCZKA KABLA NIE JEST WODOSZCZELNA. MIEJSCE PODŁĄCZENIA KABLA DO SIECI NALEŻY ZABEZPIECZYĆ OBUDOWA ODPORNĄ NA WARUNKI ATMOSFERYCZNE.

Elektryczna instalacja urządzenia musi stosować się do przepisów miejscowego zarządu sieci elektrycznej, które mogą wymagać zastosowania plastikowych lub metalowych rur do kabli.

2. **INSTALACJA ELEKTRYCZNA SIECI ZASILANIA MUSI BYC ZABEZPIECZONA WYŁACZNIKIEM RÓŻNICOWOPRĄDOWYM (RCD) O NATEŻENIU 10mA LUB 30mA.**

3. **UWAGA: POMPA MUSI BYC UZIEMIIONA, A PRZEWODY PODŁĄCZENIE WEDŁUG NASTĘPUJĄCEGO SCHEMATU:**



Przewód **BRAZOWY** musi być podłączony do końcówki **POD NAPIĘCIEM**, która może być oznaczona literą 'L' albo kolorem brązowym lub czerwonym.

Przewód **NIEBIESKI** musi być podłączony do końcówki **ZEROWEJ**, która może być oznaczona literą 'N' albo kolorem niebieskim lub czarnym.

Przewód **ZIELONO-ZÓŁTY** musi być podłączony do końcówki **UZIEMIENIA**, która może być oznaczona literą 'E' albo kolorem zielonym lub zielono-żółtym.

4. Jeżeli konieczne jest użycie przedłużacza, należy go podłączyć do końcówki kabla pompy przy pomocy złączki odpornej na warunki atmosferyczne. Złączkę należy umieścić w specjalnej obudowie odpornej na warunki atmosferyczne. Jako przedłużacza należy użyć trójżyłowego kabla o średnicy 0,75 mm² w osłonie izolacyjnej z kauczuku chloroprenowego (nr części: H05 RN-F) podłączonego na stałe do sieci z bezpiecznikiem 3 lub 5 amp.
5. Kabel pompy (łącznie z przedłużaczem) należy przeprowadzić w bezpiecznym miejscu i chronić przed uszkodzeniem, zwłaszcza tam, gdzie występuje ryzyko kontaktu ze sprzętem ogrodowym (kosiarka, wtył itp.), dziećmi i zwierzętami domowymi.
6. W RAZIE PROBLEMÓW Z PODŁĄCZENIEM

URZĄDZENIA DO SIECI NALEŻY ZWRÓCIĆ SIĘ DO WYKWALIFIKOWANEGO ELEKTRYKA LUB MIEJSKOWEGO ZARZĄDU SIECI ELEKTRYCZNEJ.

MONTAŻ AKCESORIÓW

Teleskopowy trzon fontanny

Wsunąć wewnętrzny trzon „B” w zewnętrzny trzon teleskopowy „A” jak pokazano na rysunku (patrz rys. 2).

INSTALACJA POMPY

Miejsce instalacji

Umieścić pompę pod wodą w sadzawce lub innej ozdobnej instalacji wodnej. Pompa musi być podczas pracy całkowicie zanurzona.

Waż podłączony do wylotu pompy powinien mieć średnicę 12,5 mm (1/2").

Regulacja przepływu

Nateżenie przepływu z pompy można dowolnie regulować obracając pokręteł regulatora przepływu na przodzie pompy. Patrz rys. 3 (D).

Mocowanie podstawy

Zsunąć tylną pokrywę/podstawę. Zamocować podstawę używając do tego celu specjalnych otworów. Wsunąć silnik na tylną pokrywę/podstawę.

Dla zapewnienia stabilności pompie z fontanną, pompę należy zamontować na dodatkowej podstawie. Zob. rys. 3 (E). Podstawę można przymocować do podłoża śrubami wkręcanymi przez specjalne otwory w rogach podstawy.

Pompa tylko do fontanny

- Umieścić pompę przy sadzawce i przeprowadzić kabel do sieci.
 - Wybrać żadaną fontannę. 2- i 3-poziomowa głowice mocuje się bezpośrednio na trzonie (zob. rys. 4). Trzon głowicy należy nasunąć na węższą rurę teleskopowego trzonu (zob. rys. 4). Umieścić pompę w wybranym miejscu. Uwaga: sprawdzić, czy wewnętrzny trzon rury teleskopowej nie został wsunięty do rury zewnętrznej.
 - a). fontanna 3-poziomowa – wyższy i efektywny rozprysk.
b). fontanna 2-poziomowa – wyższy i bardziej skoncentrowany rozprysk.
- Uwaga: pompy nie można stosować jednocześnie do fontanny i wodospadu.

4. Złącze kulowe – patrz rys. 5 (F) - wpasowane jest w wylot pompy, a teleskopowy trzon wciśnięty w jego górną część. W ten sposób można wyregulować kąt ustawienia fontanny, ustawiając trzon w pozycji pionowej.

Pompa tylko do wodospadu

- Podłączyć odpowiedni odninek węża o przekroju 12,5 mm do złączki. Patrz rys. 7 (G).
- Przeprowadzić wąż do wodospadu.

KONSERWACJA

Pompy Cascade firmy Hozelock Cyprio zaprojektowano w ten sposób, aby wymagały niewielu prostych zabiegów konserwacyjnych. Jak we wszystkich pompach tego typu należy od czasu do czasu oczyścić filtr i pierścien głowicy rozpryskowej fontanny.

PRZED PRZYSTĄPIENIEM DO ZABIEGÓW KONSERWACYJNYCH NALEŻY ODŁĄCZYĆ WSZYSTKIE URZĄDZENIA W SADZAWCE OD SIECI I NIE WKŁADAĆ RAK DO WODY PRZED WYŁĄCZENIEM PRĄDU.

Głowica fontanny

- Podważyć głowicę wkładając w szczelinę monetę i ostrożnie zdjąć.
- Wypłukać w czystej wodzie, ponownie zamontować.

Filtr siatkowy

- Wyjąć filtr, wysuwając ostrożnie z przodu pompy.
- Wypłukać filtr w czystej wodzie, zamontować.

Wirnik

www.hozelock.com

PL Pompa Cascade 450 produkcji firmy Hozelock Cyprio przeznaczona jest wyłącznie do pracy pod wodą. W pompie tej nie stosuje się olejów ani smarów, a zatem można ją bezpiecznie stosować w sadzawce bez szkody dla rybek i roślin wodnych. Silnik składa się z hermetycznie uszczelnionego stożka i chłodzonego wodą wirnika na magnes trwały. Wszystkie części elektryczne są odizolowane w wodoszczelnej obudowie.

UWAGA!

- UWAGA NA PRĄD ELEKTRYCZNY!** PODCZAS INSTALOWANIA, NAPRAW, KONSERWACJI LUB PRZENOSZENIA SPRZĘTU SADZAWKOWEGO NIE WKŁADAĆ RAK DO WODY PRZED ODŁĄCZENIEM WSZYSTKICH URZĄDZEŃ W SADZAWCE OD SIECI ZASILANIA.
- Nie podnosić pompy za kabel zasilający, gdyż grozi to uszkodzeniu. Jeżeli pompa zainstalowana jest w głębokiej wodzie, zaleca się zamocowanie linki podnośnej.
- Nie włączać pompy i nie pozostawiać na dworze podczas mrozów.
- Nie dopuszczaj, aby pompa pracowała na sucho.
- Sprawdź, czy napięcie na tabliczce znamionowej pompy odpowiada napięciu w

1. Wyjąć filtr, zgodnie z instrukcją powyżej.
2. Złuzować płytę przednią komory pompy, rys. 4 (G) obracając, aż dwa występy mocujące wysuną się z uchwytywów na korpusie silnika.
3. Ostrożnie wyjąć płytę przednią komory pompy, wysuwając prostopadłe do korpusu silnika.
4. Wyjąć wirnik z korpusu silnika. Zob. rys. 5 (H).
5. Umyć wszystkie części w czystej wodzie. Nie stosować detergentów, ani chemicznych środków czyszczących.
6. Włożyć wirnik na miejsce w korpusie silnika oraz zamontować komorę pompy i filtr.

CAŁOROCZNA KONSERWACJA POMPY

Zaleca się codziennie sprawdzać, czy pompa działa prawidłowo.

Raz w tygodniu – wyjąć i oczyścić filtr i głowicę rozpryskową zgodnie z instrukcją konserwacji. Częstotść czyszczenia zależy będzie od stanu wody w sadzawce.

Raz w roku – całkowicie zdemontować pompę, łącznie z wirnikami, zgodnie z instrukcją konserwacji. Umyć wszystkie części w czystej, świeżej wodzie. Wymienić części zużyte lub uszkodzone.

3-LETNIA GWARANCJA HOZELOCK CYPRIO

Jeżeli przed upływem 3 lat od daty zakupu pompa (z wyjątkiem wirnika) przestanie działać prawidłowo, producent zleci nieodpłatną naprawę lub wymianę pompy, chyba że w opinii producenta pompa została uszkodzona lub używana niezgodnie z przeznaczeniem.

Producent nie ponosi odpowiedzialności za uszkodzenia spowodowane wypadkiem, nieprawidłową instalacją lub niewłaściwym użytkowaniem pompy. Odpowiedzialność ogranicza się do wymiany wadliwej pompy. Niniejsza gwarancja jest nieprzenoszalna. Gwarancja nie wpływa na ustawowe prawa nabywcy.

Aby skorzystać z gwarancji należy najpierw zwrócić się do działu serwisowego firmy VICTUS International Trading, który może zażądać wysłania pompy wraz z dowodem zakupu na adres podany poniżej.

USZKODZENIE POMPY SPOWODOWANE EKSPLOATACJĄ URZĄDZENIA NA SUCHO LUB PODCZAS MROZÓW UNIEWAŻNIA GWARANCJĘ.

RU

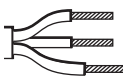
Nasos Hozelock Cyprio Cascade 450 przeznaczony jest do podwodnego wykorzystania. Nasos nie wymaga smarowania. Nie należy używać innego smażonego wycieracza do smarowania i nie można z pełną bezpieczeństwem używać w wodach, zawierających ryby i rośliny. Motor nasosa składa się z hermetycznego statora i ochładzającego wodę rotora na stałym magnicie. Wszystkie elektryczne części silnika są izolowane od wody.

WAŻNA INFORMACJA:

1. **WNIEMAJCIE: ВСЕГДА ОТКЛЮЧАЙТЕ ОТ СЕТИ ВСЕ УСТАНОВКИ ПЕРЕД ТЕМ, КАК ПОМЕСТИТЬ СВОИ РУКИ В ВОДУ ВОДОЕМА ВО ВРЕМЯ УСТАНОВКИ, ПОЧИНКИ, ОБСЛУЖИВАНИЯ ИЛИ ИСПОЛЬЗОВАНИЯ ОБОРУДОВАНИЯ.**
2. Не используйте питающий электрокабель для поднятия насоса, т.к. это может привести к повреждению последнего. Мы рекомендуем установку специального шнура для подъема насоса при его установке в глубоком водоеме.
3. Не устанавливайте и не используйте насос в холодных погодных условиях.
4. Не позволяйте насосу работать всухую.
5. Проверьте, что указанное на насосе напряжение соответствует сетевому.
6. **НЕОБХОДИМО ПОДСОЕДИНИТЬ УСТРОЙСТВО НАЧАЛЬНОГО ТОКА НА 10МА ИЛИ ЗОМА К СЕТИ.**
7. **НЕ ИСПОЛЬЗУЙТЕ ДАННЫЙ НАСОС БЕЗ ПРИСОЕДИНЕННОЙ ФИЛЬТРОВАЛЬНОЙ СЕТКИ. ИСПОЛЬЗОВАНИЕ НАСОСА БЕЗ ФИЛЬТРОВАЛЬНОЙ СЕТКИ МОЖЕТ СДЕЛАТЬ ВАШУ ГАРАНТИЮ НЕДЕЙСТВИТЕЛЬНОЙ.**

Техника безопасности

Устройство не предназначено для использования людьми (включая детей) с нарушенными физическими, сенсорными или умственными способностями, или отсутствием опыта и знания, если они не работают под наблюдением или не были инструктированы относительно использования устройства лицом, ответственным за их безопасность. Не позволяйте детям играть с устройством.



Коричневый провод - под напряжением

Синий - нейтральный

Зелёный/Жёлтый - земля

КОРИЧНЕВЫЙ провод нужно подключать к клемме ПОД НАПРЯЖЕНИЕМ, которая может быть помечена буквой "L" или же покрашена в коричневый или красный цвет.

СИНИЙ провод нужно подключать к НЕЙТРАЛЬНОЙ клемме, которая может быть помечена буквой "N" или же покрашена в синий или чёрный цвет.

ЗЕЛЁНЫЙ/ЖЁЛТЫЙ провод нужно подключать к клемме ЗАЗЕМЛЕНИЯ, которая может быть помечена буквой "E" или же покрашена в зелёный или жёлтый/зелёный цвет.

Если требуется удлинительный кабель, его нужно присоединять к концу насосного кабеля при помощи погодостойчивого кабельного соединителя. Соединение необходимо расположить в погодостойчивом кожухе.

Удлинительный кабель должен быть трёхжильным 0,75-миллиметровым полихлорпропеновым кабелем с резиновой изоляцией (см. H05 RN-F), постоянно подсоединённым к сети с предохранителем на 3 или 5 ампер.

5. Насосный кабель (и удлинительный кабель) необходимо размещать таким образом, чтобы предохранять их от повреждений, особенно там, где существует вероятность контакта с садовым оборудованием (газонокосилками, садовыми вилами и т.п.), детьми или домашними животными.
6. **ПРИ ВОЗНИКНОВЕНИИ ВОПРОСОВ О ПОДСОЕДИНЕНИИ НАСОСА К СЕТИ, ПРОКОНСУЛЬТИРУЙТЕСЬ С КВАЛИФИЦИРОВАННЫМ ЭЛЕКТРИКОМ ИЛИ ЖЕ С МЕСТНЫМ ПОСТАВЩИКОМ ЭЛЕКТРОЭНЕРГИИ.**

ВНИМАНИЕ: БЕЗОПАСНОСТЬ ИСПОЛЬЗОВАНИЯ И ЭЛЕКТРИЧЕСКИЕ ПОДСОЕДИНЕНИЯ.

1. Насос продаётся в комплекте с 10-метровым трёхжильным кабелем, который постоянно подсоединён и герметично прикреплён к насосу. Питающий кабель не может быть заменён. При его повреждении насос необходимо выбросить.
- ВНИМАНИЕ: ЭЛЕКТРИЧЕСКАЯ ВИЛКА, ПОСТАВЛЯЕМАЯ ВМЕСТЕ С ДАННЫМ ИЗДЕЛИЕМ, НЕ ЯВЛЯЕТСЯ ВОДОНЕПРОНИЦАЕМОЙ И ПОДСОЕДИНЕНИЕ К СЕТИ НЕОБХОДИМО ПРОИЗВОДИТЬ ТОЛЬКО В ПОГОДОУСТОЙЧИВОМ КОЖУХЕ.**
- Установка насоса должна проводиться в соответствии с требованиями местного поставщика электроэнергии, которые могут включать использование металлической или пластмассовой изоляционной трубки для защиты кабеля.

СБОРКА ПРИНАДЛЕЖНОСТЕЙ

Сборка выдвигной трубки.

Возьмите наружный телескопический стержень 'A' и вставьте в него внутренний стержень 'B', как показано на рисунке (См. Рис. 2).

УСТАНОВКА НАСОСА

Положение

Расположите насос в водоеме или водном орнаменте таким образом, чтобы он был всегда полностью покрыт водой во время работы.

Соединение с водостоном насоса можно осуществить при помощи шланга диаметром 12,5мм.

Управление струёй

В соответствии с Вашими потребностями регулировка выходного потока насоса может осуществляться посредством вращения регулятора расхода, который расположен в передней части насоса (См. Рис. 3 (D)).

Фиксирование основания

Отодвиньте заднюю крышку/основание. Зафиксируйте крышку при помощи

WYKRYWANIE USTEREK

UWAGA NA PRĄD ELEKTRYCZNY! PODCZAS INSTALOWANIA, NAPRAW, KONSERWACJI LUB PRZENOSZENIA SPRZĘTU SĄDZAWKOWEGO NIE WKŁADAĆ RĄK DO WODY PRZED ODŁĄCZENIEM WSZYSTKICH URZĄDZEŃ W SĄDZAWCE OD SIECI ZASILANIA.

UWAGA: Z CZĘŚĆ INstrukcji Należy ZACHOWAĆ NA PRZYŚLĄŻY UŻYTEK. SŁABE NATĘŻENIE WYPŁYWU Z POMPY

1. Sprawdzić, czy filtr nie jest zanieczyszczony.
2. Wąska rura wylotowa ogranicza wypływ z pompy.
3. Usunąć zanieczyszczenia i wyregulować natężenie przepływu. Z POMPY NIE WYPŁYWA WODA

1. Sprawdzić, czy jest dopływ prądu do pompy.
2. Sprawdzić bezpieczniki i oprzewodowanie.
3. Sprawdzić, czy wirnik nie jest zakleszczony, uszkodzony, albo zużyty.
4. Sprawdzić, czy filtr nie jest zanieczyszczony.

SŁABY ROZPRYSK Z FONTANNY.

1. Oczyścić głowicę fontanny (zob. instrukcja konserwacji).

предоставленных отверстий. Вдвиньте мотор на заднюю крышку/основание. Для повышенной устойчивости при использовании фонтанных насадок, прикрепите насос к отдельной плите основания. См. Рис. 3 (E). Эта плита может быть прикреплена к поверхности при помощи винтов через отверстия в каждом из углов плиты основания.

Только для фонтана.

1. Разместите фонтан рядом с водоёмом и направьте кабель обратно к точке сетевого питания.
 2. Выберите желаемую фонтанную насадку. 2-х и 3-х ярусные фонтанные насадки просто прикрепляются к трубке фонтана (см. Рис. 4). После этого разместите насос в желаемом месте. Внимание: проверьте, что внутренняя трубка раздвижной трубки не вдвинута внутрь наружной трубки.
 3. а) 3-х ярусный фонтан - создаёт более высокую и привлекательную струю.
б) 2-х ярусный фонтан - создаёт более высокую и узкую струю.
- Внимание: Данный насос не может создавать фонтан и водопад одновременно.
4. Шаровое шарнирное соединение (См. Рис. 5 (F)) надевается на выпускной патрубок насоса, а сверху вставляется телескопический стержень. В дальнейшем он может использоваться с целью регулировки угла распырскивателя и придания ему вертикального положения.

Только для водопада.

1. Прикрепите шланг необходимой длины диаметром 12,5 мм непосредственно к его переходнику (См. Рис. 7 (G)).
2. Направьте шланг назад к водопаду.

ОБСЛУЖИВАНИЕ

Ассортимент насосов Cyprio производства компании Hozelock был разработан с целью обеспечения быстрого и лёгкого технического обслуживания. Как и в случае со всеми другими насосами такого типа, иногда необходимо чистить фильтровальную сетку и форсунку фонтанной насадки этих насосов. **ВСЕГДА ОТКЛЮЧАЙТЕ ОТ СЕТИ ВСЕ УСТАНОВКИ ПЕРЕД ТЕМ, КАК ПОМЕСТИТЬ СВОИ РУКИ В ВОДУ ВОДОЁМА ИЛИ ПРИ НАЧАЛЕ ОБСЛУЖИВАНИЯ НАСОСА.**

Фонтанная насадка

1. При помощи монеты или чего-либо подобного осторожно отвинтите фонтанную насадку.
2. Промойте чистой водой и соберите заново.

Фильтр

1. Снимите фильтр с передней части насоса, потянув его на себя.
2. Промойте его чистой водой и заново установите на насос.

Ротор

1. Снимите сетчатый фильтр по описанному выше методу.
2. Откройте переднюю пластину (см. Рис. 4 (G)) до тех пор, пока два удерживающих язычка не выйдут из проушин на корпусе мотора.
3. Осторожно потяните на себя переднюю пластину, отсоединяя её от корпуса мотора.
4. Вытащите ротор из корпуса мотора. См. Рис. 5 (H).
5. Промойте все компоненты в чистой воде.

Не пользуйтесь бытовыми и другими химическими моющими средствами.

6. Вставьте ротор в корпус мотора и заново присоедините насосную камеру и сетчатый фильтр.

КРУГЛОГОДИЧНЫЙ УХОД ЗА НАСОСОМ

Для того, чтобы убедиться в удовлетворительной работе насоса, следует производить краткие ежедневные проверки.

Раз в неделю - снимайте и промывайте сетчатый фильтр и фонтанную насадку в соответствии с инструкциями по уходу за ними. В зависимости от состояния воды, их чистка может требоваться более часто.

Раз в год - полностью разбирайте насос, включая ротор, в соответствии с инструкциями по обслуживанию и промывайте все компоненты чистой пресной водой. Заменяйте все изношенные и неисправные части.

Трёхлетняя гарантия насосов Cyprio производства компании HOZELOCK

В случае, если данный насос, за исключением его ротора, становится неисправным в течение 3 лет со дня приобретения, он будет починен или заменён по нашему выбору бесплатно, за исключением тех случаев когда, по нашему мнению, его неправильно использовали или умышленно повредили.

Не принимается ответственность за поломки вследствие несчастных случаев, а также неправильной установки или эксплуатации. Ответственность ограничена в случае замены неисправного насоса. Эта гарантия не может быть передаваема на другие изделия. Она не затрагивает Ваших прав потребителя.

Для того, чтобы воспользоваться данной гарантией, сначала свяжитесь с отделом обслуживания покупателей компании Hozelock Cyprio, который может запросить отсылку неисправного насоса вместе с доказательством его приобретения по нижеприведённому адресу.

ПОЛОМКИ, ВЫЗВАННЫЕ РАБОТОЙ НАСОСА ВСУХУЮ ИЛИ ЖЕ В УСЛОВИЯХ МОРОЗА, АННУЛИРУЮТ ГАРАНТИЮ.

НАХОЖДЕНИЕ НЕПОЛАДОК

ВНИМАНИЕ: ВСЕГДА ОТКЛЮЧАЙТЕ ОТ СЕТИ ВСЕ УСТАНОВКИ ПЕРЕД ТЕМ, КАК ПОМЕСТИТЬ СВОИ РУКИ В ВОДУ ВОДОЁМА ВО ВРЕМЯ УСТАНОВКИ, ПОЧИНКИ, ОБСЛУЖИВАНИЯ ИЛИ ИСПОЛЬЗОВАНИЯ ОБОРУДОВАНИЯ.

ВАЖНАЯ ИНФОРМАЦИЯ - ПОЖАЛУЙСТА, СОХРАНИТЕ НИЗКИЙ НАПОР СТРУИ ИЗ НАСОСА

1. Убедитесь в том, что сетчатый фильтр чист.
 2. Трубка водоотвода маленького диаметра снижает напор струи.
 3. Прочистите все засорения и отрегулируйте управление напором струи.
- ОТСУТСТВИЕ СТРУИ ИЗ НАСОСА**

1. Проверьте, что источник питания работает.
2. Проверьте проводку и предохранитель.
3. Проверьте ротор на предмет заедания,

повреждений и признаков износа.

4. Убедитесь в том, что сетчатый фильтр чист.

НЕЭФФЕКТИВНЫЙ ФОНТАН

1. Прочистите фонтанную насадку (см. инструкцию по обслуживанию).

www.hozelock.com

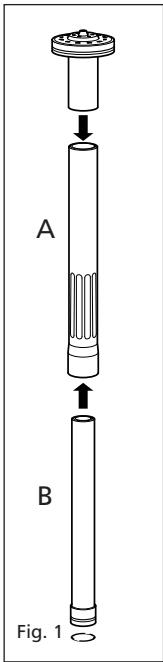


Fig. 1

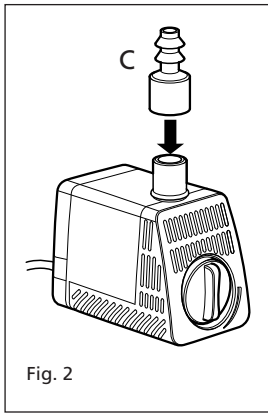


Fig. 2

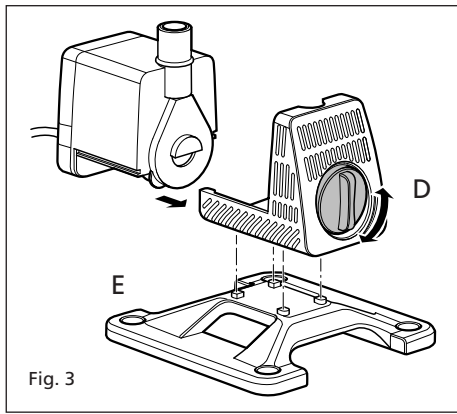


Fig. 3

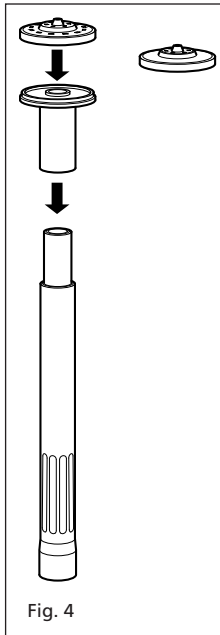


Fig. 4

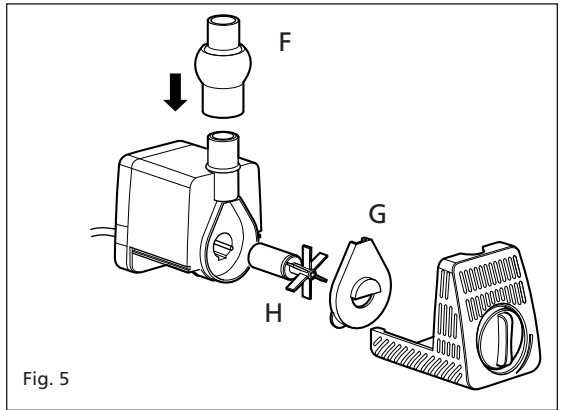


Fig. 5

HOZELOCK
C Y P R I O

Hozelock Cyprio
Midpoint Park, Birmingham B76 1AB,
England.
Tel: +44 (0)121 313 1122
www.hozelock.com

The Aquatics Division of Hozelock Group

33436-002

GB - Please note: do not dispose of in household waste

F - Ne pas recycler dans les ordures ménagères !

D - Nicht mit normalem Hausmüll entsorgen!

I - Non smaltire con normali rifiuti domestici!

E - No deseché el equipo en la basura doméstica!

NL - Niet bij het normale huisvuil doen!

S - Får inte kastas i hushållssoporna!

FIN - Ei saa hävittää tavallisen kotitalousjätteen mukana!

N - Ikke kast i alminnelig husholdningsavfall!

DK - Må ikke bortskaffes med det almindelige husholdningsavfall!

P - Não deitar ao lixo doméstico!

PL - Nie wyrzucać wraz ze śmieciami domowymi!

RU - Не утилизируются вместе с домашним мусором

